



Características generales

Descripción: luminaria LED para la iluminación de fachadas, caminos y espacios urbanos

Clase de aislamiento: clase II

Tensión nominal: 220-240 V 50/60 Hz

Grado de protección: IP66

Protección contra impactos: IK09

Factor de potencia: > 0.9

Temperatura ambiente Ta: -25° C + 50°C

Peso: 7.5 kg

Superficie expuesta máx: 0.157 m²

Superficie expuesta lateral: 0.063 m²

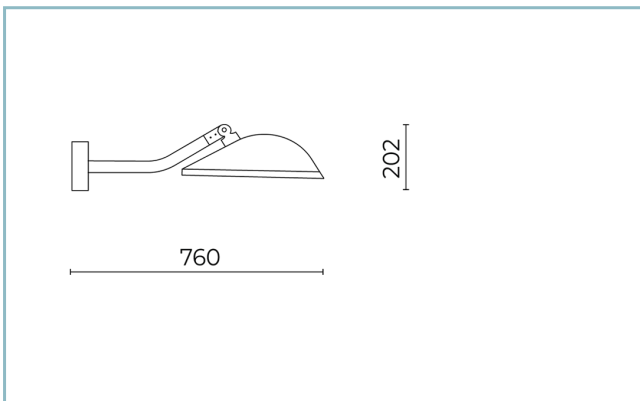
Protecciones contra sobretensiones de modo común: 10 kV

Protecciones contra sobretensiones de modo diferencial: 10 kV

Driver: integrado

Lifetime driver: > 100.000 h @Ta 25° C

Marcas y Certificaciones: CE / ENEC



Datos de prestaciones*

Flujo de la lámpara:	9535 lm
Potencia de la lámpara:	55 W
Eficiencia de la lámpara:	173 lm/W
Flujo de la luminaria:	8010 lm
Potencia de la luminaria:	60 W
Eficiencia de la luminaria:	134 lm/W
Categoría del índice de deslumbramiento:	D4

Ficha producto
Rev 16/07/2024**Spoon Wall**
Tamaño: large
Temperatura de color: 3000 K
Tipo de óptica: ST-02 Narrow street**06SP2BC460914G6HL**
Color: Champagne**Sistema óptico**

Lámpara: LED R2

Temperatura de color: 3000 K

Índice de reproducción cromática (IRC): ≥ 80 Consistencia cromática (SDCM): ≤ 3

Tipo de óptica: ST-02 Narrow street

Vida del grupo óptico: > 100.000 h @ 720mA @Ta 25° C
TM21 L90B10

Clase de seguridad fotobiológica: EXEMPT GROUP

ULOR: 0%

DLOR: 100%

Categoría de intensidad luminosa: C*3

BUG rating: B2-U0-G1

Normas de referenciaEN60598-1 / EN60598-2-3 / IEC / TR62778 / EN62471 /
EN61547**Instalación y mantenimiento**

Instalación: pared

Inclinación: $0^\circ \div 90^\circ$ Ø cable de alimentación: $6 \div 11$ mm

Prensacable: PG13,5

Cuerpo de alimentación: independiente del grupo óptico

Regulación del flujo

Estándar A petición

Autoaprendizaje medianoche
virtual XPredisposición para Zhaga Socket
(Book 18) X

Regulación DALI X

MaterialesCuerpo: aleación de aluminio fundido a presión UNI EN AB
47100 (contenido de cobre $< 1\%$)

Apantallamiento: cristal plano templado

Lentes: PMMA de alta transparencia

Sistema de fijación: aleación de aluminio fundido a
presión UNI EN AB 47100 (contenido de cobre $< 1\%$)

Juntas: silicona antienviejamiento

Tornillos: acero inoxidable AISI 304

Placa de cableado: acero galvanizado

Acabado: fosfocromatización y pintado con polvos de
poliéster realizada en 16 fases para la mejor resistencia a
los agentes atmosféricos**Colores**

■ Champagne

Código:

06SP2BC460914G6HL

Ficha producto

Rev 16/07/2024

Spoon Wall

Tamaño: large

Temperatura de color: 3000 K

Tipo de óptica: ST-02 Narrow street

06SP2BC460914G6HLColor: Champagne

NOTE***Datos de prestaciones**

Los valores indicados en esta hoja de datos deben considerarse valores nominales con una tolerancia de +/-7%.

Los datos se refieren al flujo y eficiencia del modulo LED sin lentes. Si usted necesita los datos del modulo LED con lentes, hay que multiplicar los datos por el factor 0.90.

Información general

Las características del producto están sujetas a cambios y deben ser confirmadas en la fase de orden.

Con el fin de facilitar la actualización continua de sus productos, Cariboni Group se reserva el derecho de realizar cambios sin previo aviso.