



### Características generales

Descripción: luminaria LED

Clase de aislamiento: classe II

Tensión nominal: 220-240 V 50/60 Hz

Grado de protección: IP66

Protección contra impactos: IK09

Dispositivo de protección contra sobrecargas: integrado 10 kV-10 kA, tipo 3, equipado con señal LED y termofusible para la desconexión al final de su vida útil; resistencia al impulso CL II 10 kV DM

Factor de potencia: > 0.90

Temperatura ambiente Ta: -30°C +50°C

Peso: 8.8 kg

Superficie expuesta máx: 0.17 m<sup>2</sup>

Superficie expuesta lateral: 0.08 m<sup>2</sup>

Protecciones contra sobretensiones de modo común: 10 kV

Protecciones contra sobretensiones de modo diferencial: 10 kV

Driver: integrado

Lifetime driver: >100.000 h @ Ta 25°C (0,2% / 1000h)

Marcas y Certificaciones: ENEC / CE

### Datos de prestaciones\*

|  |          |
|--|----------|
| Flujo de la lámpara:                     | 7515 lm  |
| Potencia de la lámpara:                  | 43 W     |
| Eficiencia de la lámpara:                | 175 lm/W |
| Flujo de la luminaria:                   | 6410 lm  |
| Potencia de la luminaria:                | 47 W     |
| Eficiencia de la luminaria:              | 136 lm/W |
| Categoría del índice de deslumbramiento: | D4       |

### Sistema óptico

|  |
|--|
| Lámpara: LED R2                                    |
| Temperatura de color: 2700 K                       |
| Índice de reproducción cromática (IRC): $\geq 70$  |
| Consistencia cromática (SDCM): $\leq 3$            |
| Tipo de óptica: LA-03 Wide street                  |
| Vida del grupo óptico: >100.000 h @ Ta 25°C L90B10 |
| Clase de seguridad fotobiológica: EXEMPT GROUP     |
| ULOR: 0%   |
| DLOR: 100%   |
| Categoría de intensidad luminosa: C*3              |
| BUG rating: B1-U0-G1                               |

### Normas de referencia

EN60598-1 / EN60598-2-3 / EN61547 / EN62471, EN55015 / EN61000-3-2 / EN61000-3-3

### Instalación y mantenimiento

|  |
|--|
| Instalación: suspensión brazo  |
| Cableado: producto precableado con cable y conector                  |
| Ø cable de alimentación: 10 ÷ 14 mm                                  |
| Prensacable: PG16  |
| Sustituibilidad de la placa de cableado: placa desmontable           |
| Sustituibilidad del grupo óptico: todos los módulos led sustituibles |
| Apertura pantalla: apertura mediante clip, bloqueo anticáida         |
| Cuerpo de alimentación: independiente del sistema óptico             |

### Regulación del flujo

|  | A petición |
|--|------------|
| Autoaprendizaje medianoche virtual                         | X          |
| Predisposición para Zhaga Socket (Book 18)                 | X          |
| Emisión de flujo constante (CLO)                           | X          |
| Regulación 1-10V   | X          |
| Regulación DALI  | X          |
| Variación de la tensión de red                             | X          |
| Telegestión ondas canalizadas (PLC)                        | X          |
| Telegestión inalámbrica                                    | X          |
| Predisposición para detectores de movimiento / luminosidad | X          |

### Materiales

|  |
|--|
| Cuerpo: aleación de aluminio fundido a presión UNI EN AB 47100 (contenido de cobre < 1%)   |
| Apantallamiento: cristal plano templado  |
| Lentes: PMMA de alta transparencia   |
| Sistema de fijación: aleación de aluminio fundido a presión UNI EN AB 47100 (contenido de cobre < 1%)                                    |
| Juntas: espuma de silicona antienviejecimiento   |
| Tornillos: acero inoxidable AISI 304   |
| Placa de cableado: acero galvanizado   |
| Acabado: fosfocromatización y pintado con polvos de poliéster realizada en 16 fases para la mejor resistencia a los agentes atmosféricos |

### Colores

■ Blanco RAL9003

Código:  
**01TH1C448817DHM4**

### Complementos obligatorios



01TH904C0

C5 Suspensión for brazo  
Ø60 mm. Color: Sablé 100 Noir.



01TH900C0

C1 Suspensión 3/4" GAS  
Color: Sablé 100 Noir.



01TH903C0

C4 Suspensión con polea  
Color: Sablé 100 Noir.

### Complementos opcionales



01AK988C0

B212 Brazo  
para postes Ø 60-76 mm. Color: Sablé  
100 Noir.



01AK989C0

B213 Brazo doble  
para postes Ø 60-76 mm. Color: Sablé  
100 Noir.



01AK990C0

B214 Brazo  
para postes Ø 102 mm. Color: Sablé 100  
Noir.



01AK991C0

B215 Brazo doble  
para postes Ø 102 mm. Color: Sablé 100  
Noir.



01AK992C0

B216 Brazo  
para postes Ø 60-76 mm. Color: Sablé  
100 Noir.



01AK994C0

B217 Brazo doble  
para postes Ø 60-76 mm. Color: Sablé  
100 Noir.



01AK995C0

B218 Brazo  
para postes Ø 102 mm. Color: Sablé 100  
Noir.



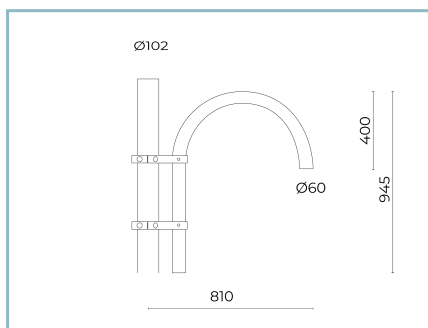
01AK996C0

B219 Brazo doble  
para postes Ø 102 mm. Color: Sablé 100  
Noir.



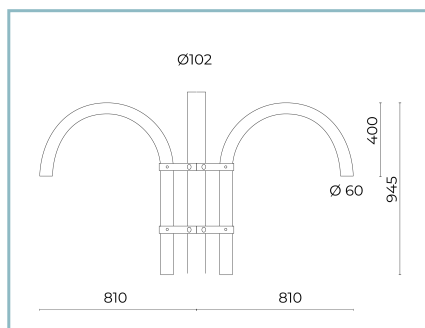
01AK983C0

B207-P Brazo pared conexión  
suspensión. Color: Sablé 100 Noir.



01AK935C0

B15 Brazo báculo  
Ø 60 mm para postes Ø 102 mm.  
L=810 mm. Color: Sablé 100 Noir.



01AK936C0

B16 Brazo báculo doble  
Ø 60 mm para postes Ø 102 mm.  
L=810 mm. Color: Sablé 100 Noir.



01AK950C0

B15-P Brazo báculo para pared  
Ø 60 mm. L=840 mm. Color: Sablé 100  
Noir.

#### NOTE

##### \*Datos de prestaciones

Los valores indicados en esta hoja de datos deben considerarse valores nominales con una tolerancia de +/-7%.

Los datos se refieren al flujo y eficiencia del modulo LED sin lentes. Si usted necesita los datos del modulo LED con lentes, hay que multiplicar los datos por el factor 0.90.

##### Información general

Las características del producto están sujetas a cambios y deben ser confirmadas en la fase de orden.

Con el fin de facilitar la actualización continua de sus productos, Cariboni Group se reserva el derecho de realizar cambios sin previo aviso.