

### Características generales

Descripción: producto LED para instalación en techo / pared / suelo

Clase de aislamiento: clase III

Tensión nominal: 24Vdc

Grado de protección: IP67

Protección contra impactos: IK08

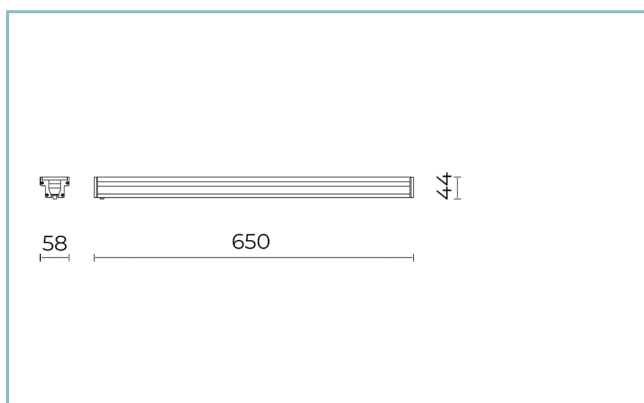
Factor de potencia: > 0.90

Temperatura ambiente Ta: -10°C +45°C

Peso: 3.00 kg

Driver: remoto (con pedido aparte)

Marcas y Certificaciones: ENEC / CE



### Datos de prestaciones\*

Flujo de la lámpara:	2615 lm
Potencia de la lámpara:	14.5 W
Eficiencia de la lámpara:	180 lm/W
Flujo de la luminaria:	1625 lm
Potencia de la luminaria:	14.5 W
Eficiencia de la luminaria:	112 lm/W
Categoría del índice de deslumbramiento:	D6

**Ficha producto**  
Rev. 17/01/2023**Trail Empotrable Transitable a Pie**  
Tamaño: L. 650mm  
Temperatura de color: 4000 K  
Tipo de óptica: simmetrica 75°/95°**06TR2H2305J**  
Color: aluminio anodizado natural**Sistema óptico**

Lámpara: LED

Temperatura de color: 4000 K

Índice de reproducción cromática (IRC):  $\geq 80$ Consistencia cromatica (SDCM):  $\leq 3$ 

Tipo de óptica: simmetrica 75°/95°

Vida del grupo óptico: &gt;60.000h @Ta25°C L80B10

Categoría de intensidad luminosa: G\*6

**Normas de referencia**

EN60598-1 / EN60598-2-1 / EN60598-2-2 / EN62471

**Instalación y mantenimiento**

Instalación: de techo / pared / suelo (exterior o empotrable)

Fijación: cuerpo de empotramiento (en pared / suelo);  
soportes orientables / caja de conexiones / caja de  
conexiones con soportes orientables / soporte de  
superficie / kit de suspensión (instalación externa)

Cableado: precableado con cable L=1500 mm

Ø cable de alimentación: cavo bipolare 2x0,5 mm<sup>2</sup> e  
relativo connettore (incluso)**Regulación del flujo**

A petición

Regulación 1-10V

X

Regulación DALI

X

**Materiales**

Cuerpo: extrusión y sucesiva anodización

Difusor: cristal plano transparente (versión transitable a  
pie hasta 1000 kg)

Lentes: de tecnopolímero de alta transparencia

Sistema de fijación: cabezales de cierre y accesorios de  
fijación de aleación de aluminio fundido a presión UNI EN  
AB 47100 (contenido de cobre < 1 %)

Juntas: silicona extruida antienviejecimiento

Tornillos: acero inoxidable AISI 304

**Colores**■ aluminio anodizado  
naturalCódigo: **06TR2H2305J**

**Ficha producto**

Rev. 17/01/2023

**Trail Empotrable Transitable a Pie**

Tamaño: L. 650mm

Temperatura de color: 4000 K

Tipo de óptica: simétrica 75°/95°

**06TR2H2305J**

Color: aluminio anodizado natural

**Complementos obligatorios**

06LL915AB0

Driver  
240W-24V IP67

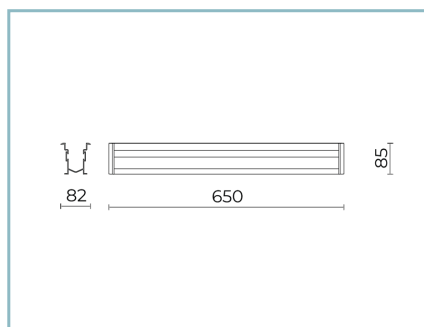
06OT988A0

Caja de conexiones TRAIL 650  
para conexión en pared o en techo  
IP65. Color: gris RAL9006.

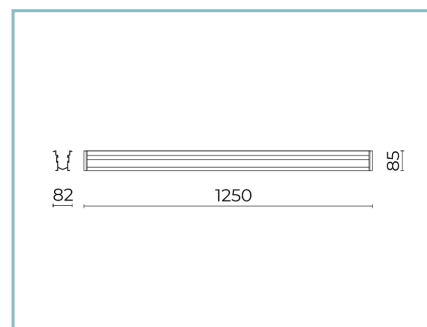
06OT989A0

Caja de conexiones TRAIL 1250  
para conexión en pared o en techo  
IP65. Color: gris RAL9006.

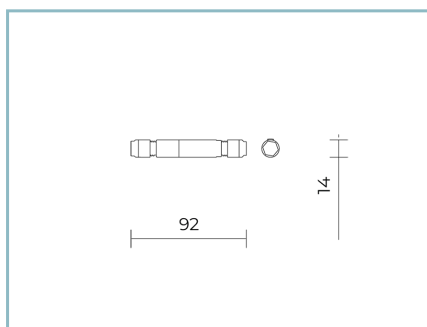
06TA902X0

Driver  
60W-24V IP66

06TR998J0

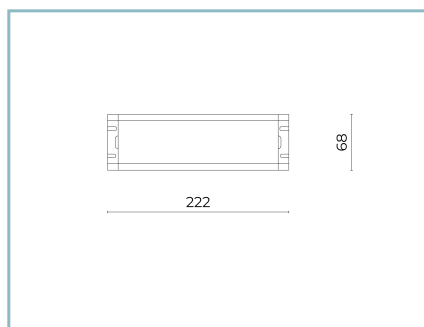
Cuerpo de empotramiento  
para empotrable en suelo y en pared,  
con conector IP68

06TR999J0

Cuerpo de empotramiento  
para empotrable en suelo y en pared,  
con conector IP68

06GC902X0

B165 conector de 2 polos IP68



06LL914AB0

Controlador DALI  
150W-24V IP67

---

**Ficha producto**

Rev. 17/01/2023

**Trail Empotrable Transitable a Pie**

Tamaño: L. 650mm

Temperatura de color: 4000 K

Tipo de óptica: simmetrica 75°/95°

**06TR2H2305J**Color: aluminio anodizado  
natural

---

**NOTE****\*Datos de prestaciones**

Los valores indicados en esta hoja de datos deben considerarse valores nominales con una tolerancia de +/-7%.

Los datos se refieren al flujo y eficiencia del modulo LED sin lentes. Si usted necesita los datos del modulo LED con lentes, hay que multiplicar los datos por el factor 0.90.

**Información general**

Las características del producto están sujetas a cambios y deben ser confirmadas en la fase de orden.

Con el fin de facilitar la actualización continua de sus productos, Cariboni Group se reserva el derecho de realizar cambios sin previo aviso.