



Características generales

Descripción: producto LED para instalación en techo / pared / suelo

Clase de aislamiento: clase III

Tensión nominal: 24Vdc

Grado de protección: IP67

Protección contra impactos: IK08

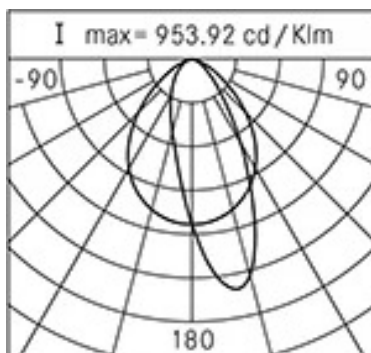
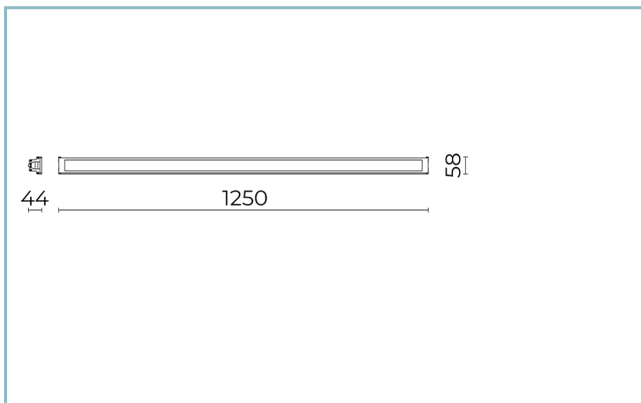
Factor de potencia: > 0.90

Temperatura ambiente Ta: -10°C +45°C

Peso: 6.00 kg

Driver: remoto (con pedido aparte)

Marcas y Certificaciones: ENEC / CE



Datos de prestaciones*

Flujo de la lámpara:	4960 lm
Potencia de la lámpara:	29 W
Eficiencia de la lámpara:	171 lm/W
Flujo de la luminaria:	3570 lm
Potencia de la luminaria:	29 W
Eficiencia de la luminaria:	123 lm/W
Categoría del índice de deslumbramiento:	D6

Ficha producto

Rev. 17/01/2023

Trail Pared

Tamaño: L. 1250mm

Temperatura de color: 3000 K

Tipo de óptica: asimétrica $\alpha=13^\circ 30'/75^\circ$ **06TR3Q4397J**

Color: aluminio anodizado natural

Sistema óptico

Lámpara: LED

Temperatura de color: 3000 K

Índice de reproducción cromática (IRC): ≥ 80 Consistencia cromática (SDCM): ≤ 3 Tipo de óptica: asimétrica $\alpha=13^\circ 30'/75^\circ$ Vida del grupo óptico: $>60.000h @Ta25^\circ C L80B10$

Categoría de intensidad luminosa: G*6

Normas de referencia

EN60598-1 / EN60598-2-1 / EN60598-2-2 / EN62471

Instalación y mantenimiento

Instalación: de techo / pared / suelo (exterior o empotrable)

Fijación: cuerpo de empotramiento (en pared / suelo); soportes orientables / caja de conexiones / caja de conexiones con soportes orientables / soporte de superficie / kit de suspensión (instalación externa)

Cableado: precableado con cable L=1500 mm

Ø cable de alimentación: cavo bipolare 2x0,5 mm² e relativo connettore (incluso)**Regulación del flujo**

A petición

Regulación 1-10V

X

Regulación DALI

X

Materiales

Cuerpo: extrusión y sucesiva anodización

Difusor: cristal plano transparente (versión transitable a pie hasta 1000 kg)

Lentes: de tecnopolímero de alta transparencia

Sistema de fijación: cabezales de cierre y accesorios de fijación de aleación de aluminio fundido a presión UNI EN AB 47100 (contenido de cobre $< 1\%$)

Juntas: silicona extruida antienviejecimiento

Tornillos: acero inoxidable AISI 304

Colores aluminio anodizado naturalCódigo: **06TR3Q4397J**

Complementos obligatorios



06LL915AB0

Driver
240W-24V IP67



06OT988A0

Caja de conexiones TRAIL 650
para conexión en pared o en techo
IP65. Color: gris RAL9006.



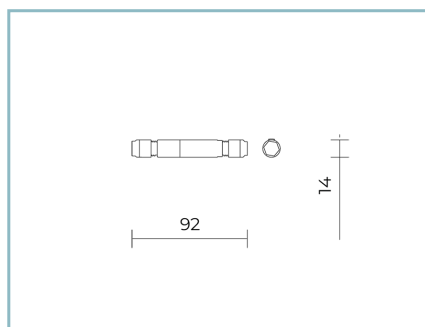
06OT989A0

Caja de conexiones TRAIL 1250
para conexión en pared o en techo
IP65. Color: gris RAL9006.



06TA902X0

Driver
60W-24V IP66



06GC902X0

B165 conector de 2 polos IP68



06LL914AB0

Controlador DALI
150W-24V IP67

NOTE

*Datos de prestaciones

Los valores indicados en esta hoja de datos deben considerarse valores nominales con una tolerancia de +/-7%.

Los datos se refieren al flujo y eficiencia del modulo LED sin lentes. Si usted necesita los datos del modulo LED con lentes, hay que multiplicar los datos por el factor 0.90.

Información general

Las características del producto están sujetas a cambios y deben ser confirmadas en la fase de orden.

Con el fin de facilitar la actualización continua de sus productos, Cariboni Group se reserva el derecho de realizar cambios sin previo aviso.