



Características generales

Descripción: producto LED para iluminación lineal exterior y interior

Clase de aislamiento: clase II

Tensión nominal: 230 V

Grado de protección: IP67

Protección contra impactos: IK08

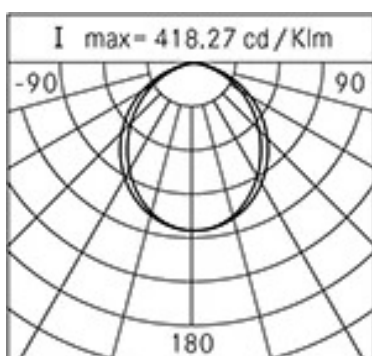
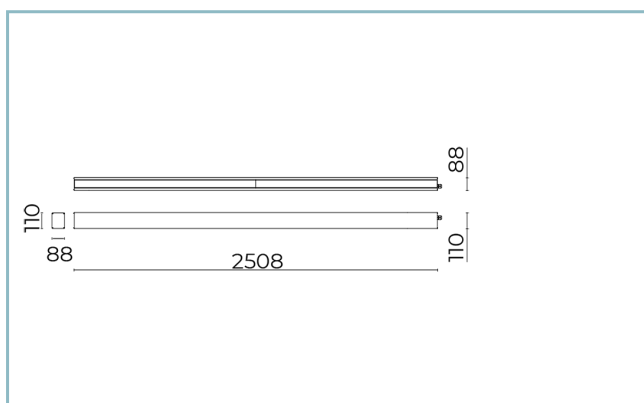
Factor de potencia: > 0.90

Temperatura ambiente Ta: -10°C +45°C

Peso: 22.00 kg

Driver: integrado

Marcas y Certificaciones: CE



Datos de prestaciones*

Flujo de la lámpara:	9915 lm
Potencia de la lámpara:	57.5 W
Eficiencia de la lámpara:	172 lm/W
Flujo de la luminaria:	5850 lm
Potencia de la luminaria:	57.5 W
Eficiencia de la luminaria:	102 lm/W
Categoría del índice de deslumbramiento:	D6

Ficha producto
Rev. 11/07/2023**Trail Solid Line**

Tamaño: L. 2500mm
Temperatura de color: 3000 K
Tipo de óptica: ultra-difondente 80°/100°

06TR6N8393JA7

Color: aluminio anodizado natural

Sistema óptico

Lámpara: LED

Temperatura de color: 3000 K

Índice de reproducción cromática (IRC): ≥ 80

Consistencia cromática (SDCM): ≤ 3

Tipo de óptica: ultra-difondente 80°/100°

Vida del grupo óptico: >60.000h @Ta25°C L80B10

Categoría de intensidad luminosa: G*6

Normas de referencia

EN60598-1 / EN60598-2-1 / EN60598-2-2 / EN62471

Instalación y mantenimiento

Instalación: de techo

Fijación: plantilla de sujeción extruida largo 2500 mm

Cableado: precableado con cable L=1500 mm

Ø cable de alimentación: cavo bipolare 2x0,5 mm² e relativo connettore (incluso)

Regulación del flujo

A petición

Regulación DALI

X

Materiales

Cuerpo: extrusión y sucesiva anodización

Difusor: cristal plano transparente

Lentes: de tecnopolímero de alta transparencia

Sistema de fijación: cabezales de cierre y accesorios de fijación de aleación de aluminio fundido a presión UNI EN AB 47100 (contenido de cobre < 1 %)

Juntas: silicona extruida antienviejimiento

Tornillos: acero inoxidable AISI 304

Colores

■ aluminio anodizado natural

Código: **06TR6N8393JA7**

Ficha producto
Rev. 11/07/2023

Trail Solid Line
Tamaño: L. 2500mm
Temperatura de color: 3000 K
Tipo de óptica: ultra-difusante 80°/100°

06TR6N8393JA7
Color: aluminio anodizado natural

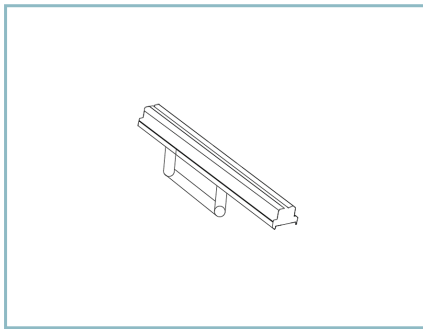
Complementos obligatorios



06GC902X0

B165 conector de 2 polos IP68

Complementos opcionales



06TR980J0

Plantilla de sujeción extruida

NOTE

*Datos de prestaciones

Los valores indicados en esta hoja de datos deben considerarse valores nominales con una tolerancia de +/-7%.

Los datos se refieren al flujo y eficiencia del modulo LED sin lentes. Si usted necesita los datos del modulo LED con lentes, hay que multiplicar los datos por el factor 0.90.

Información general

Las características del producto están sujetas a cambios y deben ser confirmadas en la fase de orden.

Con el fin de facilitar la actualización continua de sus productos, Cariboni Group se reserva el derecho de realizar cambios sin previo aviso.