



Características generales

Descripción: producto LED para instalación en techo / pared / suelo

Clase de aislamiento: clase III

Tensión nominal: 24Vdc

Grado de protección: IP67

Protección contra impactos: IK08

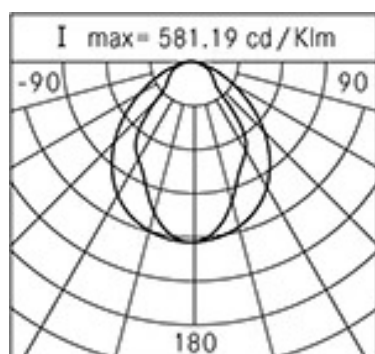
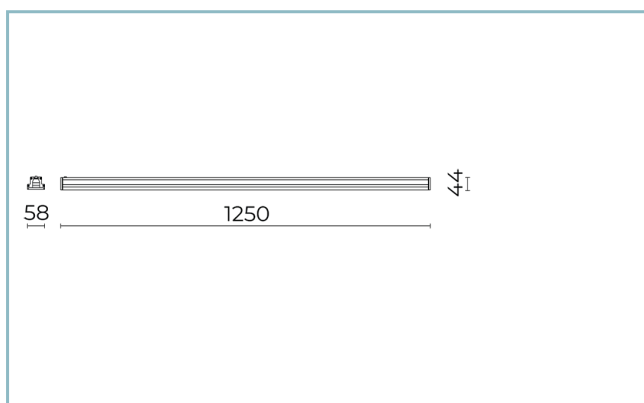
Factor de potencia: > 0.90

Temperatura ambiente Ta: -10°C +45°C

Peso: 6.00 kg

Driver: remoto (con pedido aparte)

Marcas y Certificaciones: ENEC / CE



Datos de prestaciones*

Flujo de la lámpara:	4960 lm
Potencia de la lámpara:	29 W
Eficiencia de la lámpara:	171 lm/W
Flujo de la luminaria:	3075 lm
Potencia de la luminaria:	29 W
Eficiencia de la luminaria:	106 lm/W
Categoría del índice de deslumbramiento:	D6

Ficha producto
Rev. 17/01/2023**Trail Techo**
Tamaño: L. 1250mm
Temperatura de color: 3000 K
Tipo de óptica: simétrica 75°/95°**06TR3Q4395J**
Color: aluminio
anodizado natural**Sistema óptico**

Lámpara: LED

Temperatura de color: 3000 K

Índice de reproducción cromática (IRC): ≥ 80 Consistencia cromática (SDCM): ≤ 3

Tipo de óptica: simétrica 75°/95°

Vida del grupo óptico: >60.000h @Ta25°C L80B10

Categoría de intensidad luminosa: C*6

Normas de referencia

EN60598-1 / EN60598-2-1 / EN60598-2-2 / EN62471

Instalación y mantenimiento

Instalación: de techo / pared / suelo (exterior o empotrable)

Fijación: cuerpo de empotramiento (en pared / suelo);
soportes orientables / caja de conexiones / caja de
conexiones con soportes orientables / soporte de
superficie / kit de suspensión (instalación externa)

Cableado: precableado con cable L=1500 mm

Ø cable de alimentación: cable bipolar 2x0,5 mm² y
conector (incluido)**Regulación del flujo**

A petición

Regulación 1-10V

X

Regulación DALI

X

Materiales

Cuerpo: extrusión y sucesiva anodización

Difusor: cristal plano transparente (versión transitable a
pie hasta 1000 kg)

Lentes: de tecnopolímero de alta transparencia

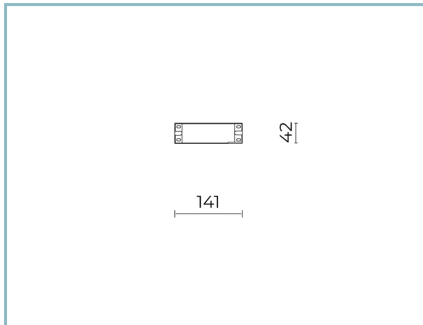
Sistema de fijación: cabezales de cierre y accesorios de
fijación de aleación de aluminio fundido a presión UNI EN
AB 47100 (contenido de cobre < 1 %)

Juntas: silicona extruida antienviejecimiento

Tornillos: acero inoxidable AISI 304

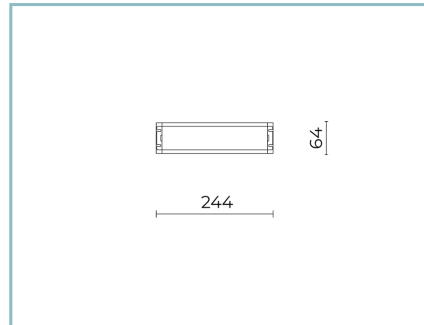
Colores■ aluminio anodizado
naturalCódigo: **06TR3Q4395J**

Complementos



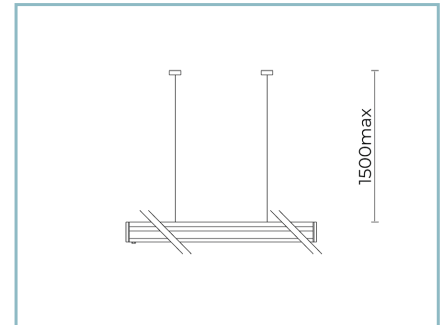
06TA902X0

Driver
60W-24V IP66



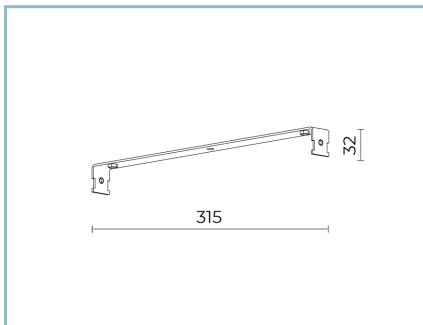
06LL915AB0

Driver
240W-24V IP67



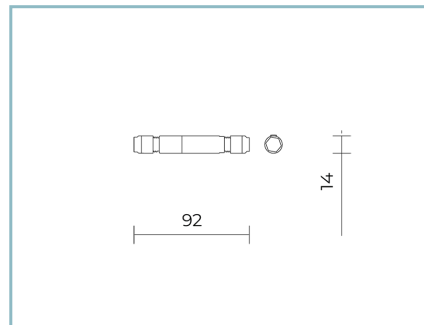
06TR986A0

Sistema de suspensión TRAIL
de techo L=1,5 m. Color: Sablé 100 Noir.



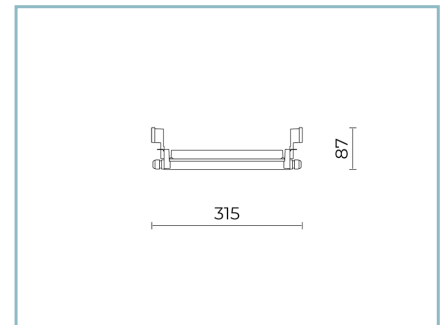
06TR987A0

Soporte de fijación en superficie.
Color: gris RAL9006.



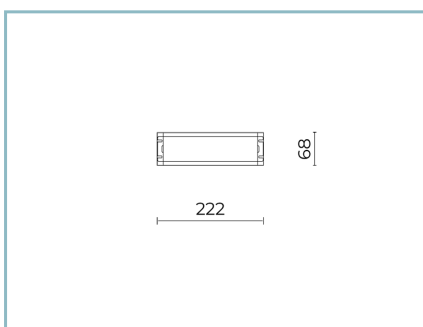
06GC902X0

B165 conector de 2 polos IP68



06OT988A0

Caja de conexiones TRAIL 650
para conexión en pared o en techo
IP65. Color: gris RAL9006.



06LL914AB0

Controlador DALI
150W-24V IP67

Ficha producto

Rev. 17/01/2023

Trail Techo

Tamaño: L. 1250mm

Temperatura de color: 3000 K

Tipo de óptica: simétrica 75°/95°

06TR3Q4395JColor: aluminio
anodizado natural

NOTE***Datos de prestaciones**

Los valores indicados en esta hoja de datos deben considerarse valores nominales con una tolerancia de +/-7%.

Los datos se refieren al flujo y eficiencia del modulo LED sin lentes. Si usted necesita los datos del modulo LED con lentes, hay que multiplicar los datos por el factor 0.90.

Información general

Las características del producto están sujetas a cambios y deben ser confirmadas en la fase de orden.

Con el fin de facilitar la actualización continua de sus productos, Cariboni Group se reserva el derecho de realizar cambios sin previo aviso.