



Características generales

Descripción: luminaria LED

Clase de aislamiento: classe II

Tensión nominal: 220-240 V 50/60 Hz

Grado de protección: IP66

Protección contra impactos: IK09

Dispositivo de protección contra sobrecargas: integrado 10 kV-10 kA, tipo 3, equipado con señal LED y termofusible para la desconexión al final de su vida útil; resistencia al impulso CL II 10 kV DM

Factor de potencia: > 0.90

Temperatura ambiente Ta: -30°C +50°C

Peso: 8.2 kg

Superficie expuesta máx: 0.19 m²

Superficie expuesta lateral: 0.07 m²

Protecciones contra sobretensiones de modo común: 10 kV

Protecciones contra sobretensiones de modo diferencial: 10 kV

Driver: integrado

Lifetime driver: >100.000 h @ Ta 25°C (0,2% / 1000h)

Marcas y Certificaciones: ENEC / CE

Datos de prestaciones*

Flujo de la lámpara: 4170 lm

Potencia de la lámpara: 21.5 W

Eficiencia de la lámpara: 194 lm/W

Flujo de la luminaria: 3570 lm

Potencia de la luminaria: 25 W

Eficiencia de la luminaria: 143 lm/W

Categoría del índice de deslumbramiento: D5

Sistema óptico

| |
|----------------------------------------------------|
| Lámpara: LED R1 |
| Temperatura de color: 3000 K |
| Índice de reproducción cromática (IRC): ≥ 70 |
| Consistencia cromática (SDCM): ≤ 3 |
| Tipo de óptica: PB-01 Low pole |
| Vida del grupo óptico: >100.000 h @ Ta 25°C L90B10 |
| Clase de seguridad fotobiológica: EXEMPT GROUP |
| ULOR: 0% |
| DLOR: 100% |
| Categoría de intensidad luminosa: C*4 |
| BUG rating: B1-U0-G1 |

Normas de referencia

EN60598-1 / EN60598-2-3 / EN61547 / EN62471, EN55015 / EN61000-3-2 / EN61000-3-3

Instalación y mantenimiento

| |
|-----------------------------------------------------------------------------|
| Instalación: lado poste / brazo / pared |
| Diámetro de los postes: \varnothing 60 - 76 - 102 mm |
| \varnothing cable de alimentación: 10 \div 14 mm |
| Prensacable: PG16 |
| Sustituibilidad de la placa de cableado: placa desmontable |
| Sustituibilidad del grupo óptico: todos los módulos led sustituibles |
| Apertura pantalla: apertura mediante clip, bloqueo anticaída |
| Seccionador: automático (con sección de los bornes de 2,5 mm ²) |
| Cuerpo de alimentación: independiente del sistema óptico |

Regulación del flujo

| | A petición |
|------------------------------------------------------------|------------|
| Autoaprendizaje medianoche virtual | X |
| Predisposición para Zhaga Socket (Book 18) | X |
| Emisión de flujo constante (CLO) | X |
| Regulación 1-10V | X |
| Regulación DALI | X |
| Variación de la tensión de red | X |
| Telegestión ondas canalizadas (PLC) | X |
| Telegestión inalámbrica | X |
| Predisposición para detectores de movimiento / luminosidad | X |

Materiales

| |
|------------------------------------------------------------------------------------------------------------------------------------------|
| Cuerpo: aleación de aluminio fundido a presión UNI EN AB 47100 (contenido de cobre < 1%) |
| Apantallamiento: cristal plano templado |
| Lentes: PMMA de alta transparencia |
| Sistema de fijación: aleación de aluminio fundido a presión UNI EN AB 47100 (contenido de cobre < 1%) |
| Juntas: espuma de silicona antienviejamiento |
| Tornillos: acero inoxidable AISI 304 |
| Placa de cableado: acero galvanizado |
| Acabado: fosfocromatización y pintado con polvos de poliéster realizada en 16 fases para la mejor resistencia a los agentes atmosféricos |

Colores

| | |
|------------------|-----------------------------|
| ■ Sablé 100 Noir | Código: 01VO1B248916CHM4 |
|------------------|-----------------------------|

Complementos obligatorios



01VO901C0

L17 Kit lateral fijo
para brazo $\varnothing 48-60$ mm. Color: Sablé
100 Noir.



01VO902C0

L16 Kit lateral regulable
para poste o brazo $\varnothing 60$ mm. Color:
Sablé 100 Noir.

Complementos opcionales



01VO904C0

B204 Kit junta
para poste $\varnothing 60-76$ mm. Color: Sablé
100 Noir.



01VO905C0

B205 Kit junta doble
para poste $\varnothing 60-76$ mm. Color: Sablé
100 Noir.



06AK905C0

B153 Junta para extremo de poste
 $\varnothing 60$ mm (espiga h. 90 mm). Color:
Sablé 100 Noir.



01AK984C0

B208 Brazo
para postes $\varnothing 60-76$ mm. Color: Sablé
100 Noir.



01AK985C0

B209 Brazo doble
para postes $\varnothing 60-76$ mm. Color: Sablé
100 Noir.



01AK986C0

B210 Brazo
para postes $\varnothing 102$ mm. Color: Sablé 100
Noir.

Ficha producto

Rev 24/05/2024

Volta Lado Poste

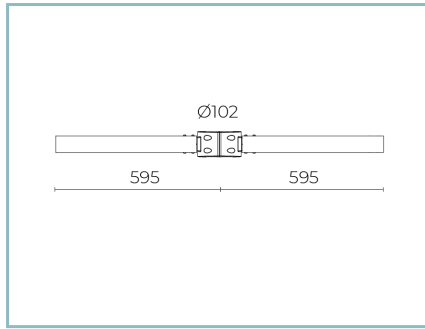
Tamaño: small

Temperatura de color: 3000 K

Tipo de óptica: PB-01 Low pole

01VO1B248916CHM4

Color: Sablé 100 Noir



01AK987C0

B211 Brazo doble
para postes Ø 102 mm. Color: Sablé 100
Noir.



01AK982C0

B206-P Brazo pared conexión
lateral. Color: Sablé 100 Noir.



06AK906C0

B154 brazo
para postes Ø 102 mm. L=245 mm.
Color: Sablé 100 Noir.



06AK908C0

B156 Brazo doble
para postes Ø 102 mm. L=245 mm.
Color: Sablé 100 Noir.

NOTE***Datos de prestaciones**

Los valores indicados en esta hoja de datos deben considerarse valores nominales con una tolerancia de +/-7%.

Los datos se refieren al flujo y eficiencia del modulo LED sin lentes. Si usted necesita los datos del modulo LED con lentes, hay que multiplicar los datos por el factor 0.90.

Información general

Las características del producto están sujetas a cambios y deben ser confirmadas en la fase de orden.

Con el fin de facilitar la actualización continua de sus productos, Cariboni Group se reserva el derecho de realizar cambios sin previo aviso.