



### Características generales

Descripción: luminaria LED

Clase de aislamiento: classe II

Tensión nominal: 220-240 V 50/60 Hz

Grado de protección: IP66

Protección contra impactos: IK09

Dispositivo de protección contra sobrecargas: integrado 10 kV-10 kA, tipo 3, equipado con señal LED y termofusible para la desconexión al final de su vida útil; resistencia al impulso CL II 10 kV DM

Factor de potencia: > 0.90

Temperatura ambiente Ta: -30°C +50°C

Peso: 12 kg

Superficie expuesta máx: 0.28 m<sup>2</sup>

Superficie expuesta lateral: 0.09 m<sup>2</sup>

Protecciones contra sobretensiones de modo común: 10 kV

Protecciones contra sobretensiones de modo diferencial: 10 kV

Driver: integrado

Lifetime driver: >100.000 h @ Ta 25°C (0,2% / 1000h)

Marcas y Certificaciones: ENEC / CE

### Datos de prestaciones\*

Flujo de la lámpara:	16230 lm
Potencia de la lámpara:	91 W
Eficiencia de la lámpara:	178 lm/W
Flujo de la luminaria:	13890 lm
Potencia de la luminaria:	98 W
Eficiencia de la luminaria:	142 lm/W
Categoría del índice de deslumbramiento:	D3

### Sistema óptico

Lámpara: LED R3
Temperatura de color: 3000 K
Índice de reproducción cromática (IRC): $\geq 70$
Consistencia cromática (SDCM): $\leq 3$
Tipo de óptica: AP-D2 Pedestrian crossing
Vida del grupo óptico: >100.000 h @ Ta 25°C L90B10
Clase de seguridad fotobiológica: EXEMPT GROUP
ULOR: 0%
DLOR: 100%
Categoría de intensidad luminosa: C*6
BUG rating: B3-U0-G2

### Normas de referencia

EN60598-1 / EN60598-2-3 / EN61547 / EN62471, EN55015 / EN61000-3-2 / EN61000-3-3

### Instalación y mantenimiento

Instalación: lado poste / brazo / pared
Diámetro de los postes: $\varnothing$ 60 - 76 - 102 mm
$\varnothing$ cable de alimentación: 10 $\div$ 14 mm
Prensacable: PG16
Sustituibilidad de la placa de cableado: placa desmontable
Sustituibilidad del grupo óptico: todos los módulos led sustituibles
Apertura pantalla: apertura mediante clip, bloqueo anticaída
Seccionador: automático (con sección de los bornes de 2,5 mm <sup>2</sup> )
Cuerpo de alimentación: independiente del sistema óptico

### Regulación del flujo

	A petición
Autoaprendizaje medianoche virtual	X
Predisposición para Zhaga Socket (Book 18)	X
Emisión de flujo constante (CLO)	X
Regulación 1-10V	X
Regulación DALI	X
Variación de la tensión de red	X
Telegestión ondas canalizadas (PLC)	X
Telegestión inalámbrica	X
Predisposición para detectores de movimiento / luminosidad	X

### Materiales

Cuerpo: aleación de aluminio fundido a presión UNI EN AB 47100 (contenido de cobre < 1%)
Apantallamiento: cristal plano templado
Lentes: PMMA de alta transparencia
Sistema de fijación: aleación de aluminio fundido a presión UNI EN AB 47100 (contenido de cobre < 1%)
Juntas: espuma de silicona antienviejecimiento
Tornillos: acero inoxidable AISI 304
Placa de cableado: acero galvanizado
Acabado: fosfocromatización y pintado con polvos de poliéster realizada en 16 fases para la mejor resistencia a los agentes atmosféricos

### Colores

■ Sablé 100 Noir

Código:  
01VO4D666919CHM4

### Complementos obligatorios



01VO901C0

L17 Kit lateral fijo  
para brazo  $\varnothing 48-60$  mm. Color: Sablé  
100 Noir.



01VO902C0

L16 Kit lateral regulable  
para poste o brazo  $\varnothing 60$  mm. Color:  
Sablé 100 Noir.

### Complementos opcionales



01VO904C0

B204 Kit junta  
para poste  $\varnothing 60-76$  mm. Color: Sablé  
100 Noir.



01VO905C0

B205 Kit junta doble  
para poste  $\varnothing 60-76$  mm. Color: Sablé  
100 Noir.



06AK905C0

B153 Junta para extremo de poste  
 $\varnothing 60$  mm (espiga h. 90 mm). Color:  
Sablé 100 Noir.



01AK984C0

B208 Brazo  
para postes  $\varnothing 60-76$  mm. Color: Sablé  
100 Noir.



01AK985C0

B209 Brazo doble  
para postes  $\varnothing 60-76$  mm. Color: Sablé  
100 Noir.



01AK986C0

B210 Brazo  
para postes  $\varnothing 102$  mm. Color: Sablé 100  
Noir.

**Ficha producto**

Rev 24/05/2024

**Volta Lado Poste**

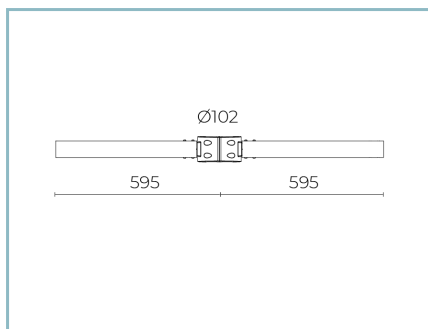
Tamaño: medium

Temperatura de color: 3000 K

Tipo de óptica: AP-D2 Pedestrian crossing

**01VO4D666919CHM4**

Color: Sablé 100 Noir



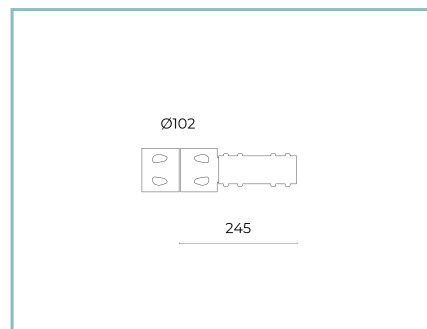
01AK987C0

B211 Brazo doble  
para postes Ø 102 mm. Color: Sablé 100  
Noir.



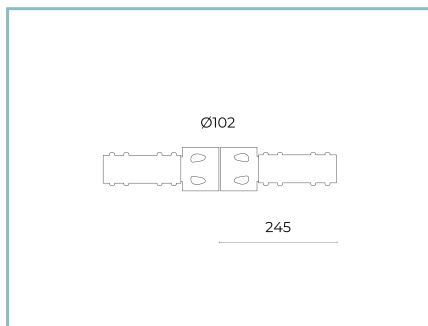
01AK982C0

B206-P Brazo pared conexión  
lateral. Color: Sablé 100 Noir.



06AK906C0

B154 brazo  
para postes Ø 102 mm. L=245 mm.  
Color: Sablé 100 Noir.



06AK908C0

B156 Brazo doble  
para postes Ø 102 mm. L=245 mm.  
Color: Sablé 100 Noir.

**NOTE****\*Datos de prestaciones**

Los valores indicados en esta hoja de datos deben considerarse valores nominales con una tolerancia de +/-7%.

Los datos se refieren al flujo y eficiencia del modulo LED sin lentes. Si usted necesita los datos del modulo LED con lentes, hay que multiplicar los datos por el factor 0.90.

**Información general**

Las características del producto están sujetas a cambios y deben ser confirmadas en la fase de orden.

Con el fin de facilitar la actualización continua de sus productos, Cariboni Group se reserva el derecho de realizar cambios sin previo aviso.