

Características generales

Descripción: luminaria LED

Clase de aislamiento: classe II

Tensión nominal: 220-240 V 50/60 Hz

Grado de protección: IP66

Protección contra impactos: IK09

Dispositivo de protección contra sobrecargas: integrado 10 kV-10 kA, tipo 3, equipado con señal LED y termofusible para la desconexión al final de su vida útil; resistencia al impulso CL II 10 kV DM

Factor de potencia: > 0.90

Temperatura ambiente Ta: -30°C +50°C

Peso: 8.2 kg

Superficie expuesta máx: 0.19 m²

Superficie expuesta lateral: 0.07 m²

Protecciones contra sobretensiones de modo común: 10 kV

Protecciones contra sobretensiones de modo diferencial: 10 kV

Driver: integrado

Lifetime driver: >100.000 h @ Ta 25°C (0,2% / 1000h)

Marcas y Certificaciones: ENEC / CE

Datos de prestaciones*

Flujo de la lámpara: 12340 lm

Potencia de la lámpara: 65 W

Eficiencia de la lámpara: 190 lm/W

Flujo de la luminaria: 10560 lm

Potencia de la luminaria: 71 W

Eficiencia de la luminaria: 149 lm/W

Categoría del índice de deslumbramiento: D4

Sistema óptico

Lámpara: LED R3
Temperatura de color: 3000 K
Índice de reproducción cromática (IRC): ≥ 70
Consistencia cromática (SDCM): ≤ 3
Tipo de óptica: LT-63 Asymmetric beam
Vida del grupo óptico: >100.000 h @ Ta 25°C L90B10
Clase de seguridad fotobiológica: EXEMPT GROUP
ULOR: 0%
DLOR: 100%
Categoría de intensidad luminosa: C*6
BUG rating: B1-U0-G2

Normas de referencia

EN60598-1 / EN60598-2-3 / EN61547 / EN62471, EN55015 / EN61000-3-2 / EN61000-3-3

Instalación y mantenimiento

Instalación: suspensión brazo
Diámetro de los postes: $\varnothing 60 - 76 - 102$ mm
\varnothing cable de alimentación: $10 \div 14$ mm
Prensacable: PG16
Sustituibilidad de la placa de cableado: placa desmontable
Sustituibilidad del grupo óptico: todos los módulos led sustituibles
Apertura pantalla: apertura mediante clip, bloqueo anticaída
Seccionador: automático (con sección de los bornes de 2,5 mm ²)
Cuerpo de alimentación: independiente del sistema óptico

Regulación del flujo

	A petición
Autoaprendizaje medianoche virtual	X
Predisposición para Zhaga Socket (Book 18)	X
Emisión de flujo constante (CLO)	X
Regulación 1-10V	X
Regulación DALI	X
Variación de la tensión de red	X
Telegestión ondas canalizadas (PLC)	X
Telegestión inalámbrica	X
Predisposición para detectores de movimiento / luminosidad	X

Materiales

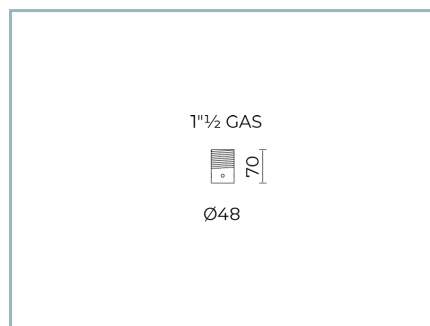
Cuerpo: aleación de aluminio fundido a presión UNI EN AB 47100 (contenido de cobre $< 1\%$)
Apantallamiento: cristal plano templado
Lentes: PMMA de alta transparencia
Sistema de fijación: aleación de aluminio fundido a presión UNI EN AB 47100 (contenido de cobre $< 1\%$)
Juntas: espuma de silicona antienviejimiento
Tornillos: acero inoxidable AISI 304
Placa de cableado: acero galvanizado
Acabado: fosfocromatización y pintado con polvos de poliéster realizada en 16 fases para la mejor resistencia a los agentes atmosféricos

Colores

■ Sablé 100 Noir

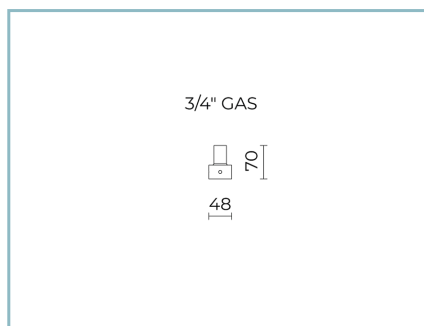
Código:
01VO2D648915CHM4

Complementos



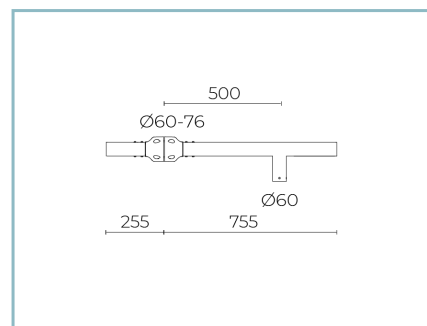
01AK907C0

L16 Kit suspensión
macho 1" 1/2 gas. Color: Sablé 100 Noir.



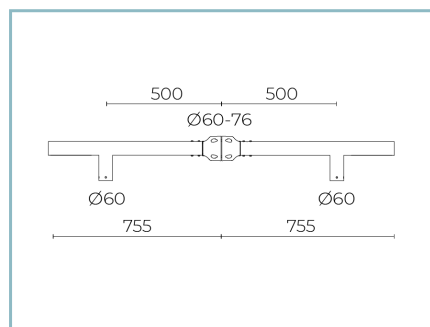
01AK914C0

L17 Kit suspensión
macho 3/4" GAS. Color: Sablé 100 Noir.



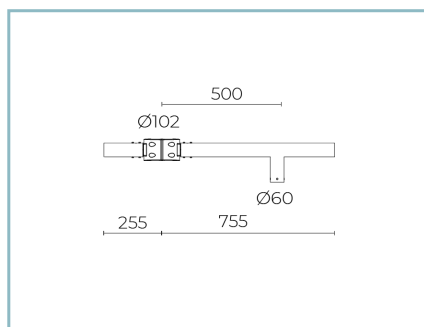
01AK988C0

B212 Brazo
para postes Ø 60-76 mm. Color: Sablé
100 Noir.



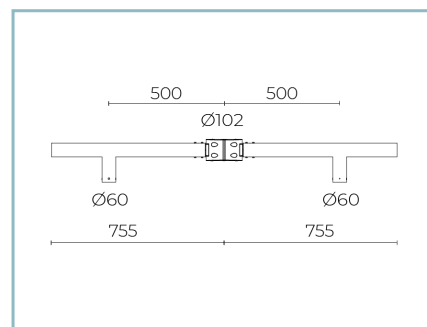
01AK989C0

B213 Brazo doble
para postes Ø 60-76 mm. Color: Sablé
100 Noir.



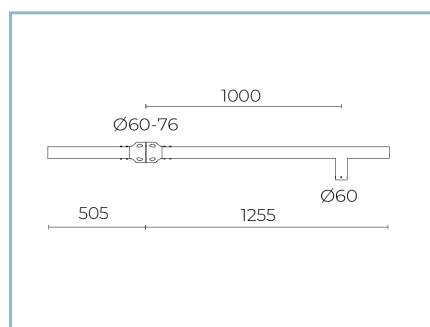
01AK990C0

B214 Brazo
para postes Ø 102 mm. Color: Sablé 100
Noir.



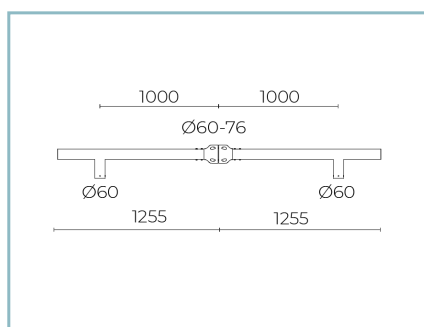
01AK991C0

B215 Brazo doble
para postes Ø 102 mm. Color: Sablé 100
Noir.



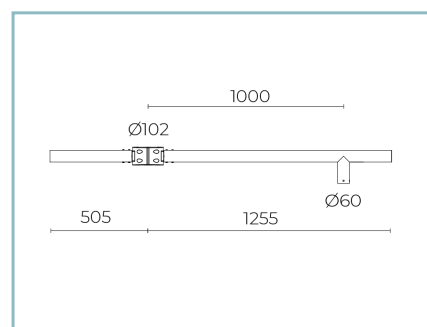
01AK992C0

B216 Brazo
para postes Ø 60-76 mm. Color: Sablé
100 Noir.



01AK994C0

B217 Brazo doble
para postes Ø 60-76 mm. Color: Sablé
100 Noir.



01AK995C0

B218 Brazo
para postes Ø 102 mm. Color: Sablé 100
Noir.

Ficha producto

Rev 24/05/2024

Volta Suspensión Brazo

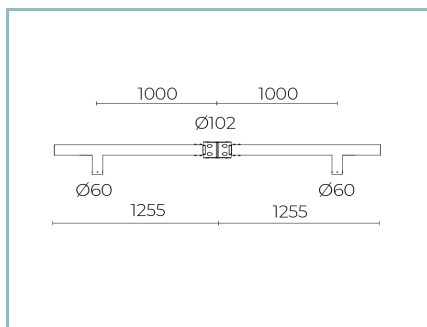
Tamaño: small

Temperatura de color: 3000 K

Tipo de óptica: LT-63 Asymmetric beam

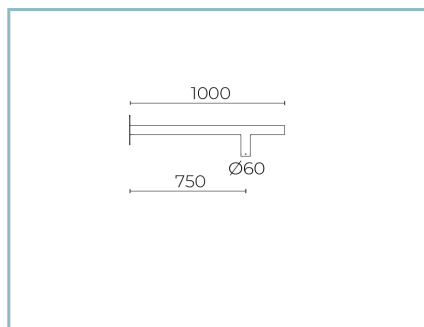
01VO2D648915CHM4

Color: Sablé 100 Noir



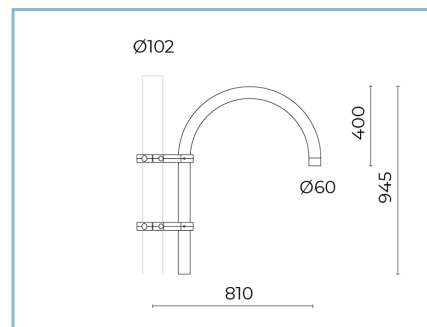
01AK996C0

B219 Brazo doble
para postes Ø 102 mm. Color: Sablé 100
Noir.



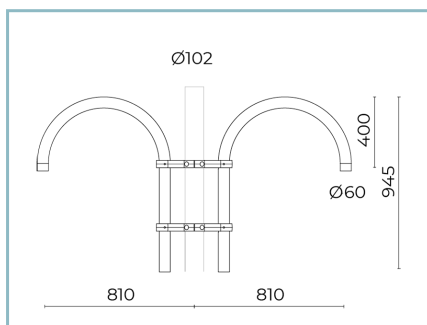
01AK983C0

B207-P Brazo pared conexión
suspensión. Color: Sablé 100 Noir.



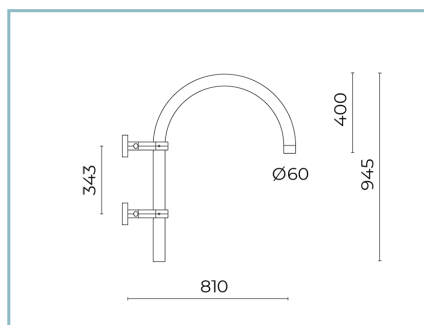
01AK935C0

B15 Brazo báculo
Ø 60 mm para postes Ø 102 mm.
L=810 mm. Color: Sablé 100 Noir.



01AK936C0

B16 Brazo báculo doble
Ø 60 mm para postes Ø 102 mm.
L=810 mm. Color: Sablé 100 Noir.



01AK950C0

B15-P Brazo báculo para pared
Ø 60 mm. L=840 mm. Color: Sablé 100
Noir.

NOTE***Datos de prestaciones**

Los valores indicados en esta hoja de datos deben considerarse valores nominales con una tolerancia de +/-7%.

Los datos se refieren al flujo y eficiencia del modulo LED sin lentes. Si usted necesita los datos del modulo LED con lentes, hay que multiplicar los datos por el factor 0.90.

Información general

Las características del producto están sujetas a cambios y deben ser confirmadas en la fase de orden.

Con el fin de facilitar la actualización continua de sus productos, Cariboni Group se reserva el derecho de realizar cambios sin previo aviso.