



Características generales

Descripción: luminaria para alumbrado público y mobiliario urbano

Clase de aislamiento: clase II

Tensión nominal: 220-240 V 50/60 Hz

Grado de protección: IP66

Protección contra impactos: IK08

Dispositivo de protección contra sobrecargas: integrado 10 kV-10 kA, tipo 3, equipado con señal LED y termofusible para la desconexión al final de su vida útil; resistencia al impulso CL II 10 kV DM

Factor de potencia: > 0.9

Temperatura ambiente Ta: -30°C +50°C

Peso: 16.00 kg

Superficie expuesta máx: 0,25 m²

Superficie expuesta lateral: 0,14 m²

Protecciones contra sobretensiones de modo común: 10 kV

Protecciones contra sobretensiones de modo diferencial: 10 kV

Driver: integrado

Marcas y Certificaciones: CE

Datos de prestaciones*

Corriente LED:	350 mA
Flujo de la lámpara:	8560 lm
Potencia de la lámpara:	46.5 W
Eficiencia de la lámpara:	184 lm/W
Flujo de la luminaria:	7185 lm
Potencia de la luminaria:	51.5 W
Eficiencia de la luminaria:	140 lm/W
Categoría del índice de deslumbramiento:	D5

Sistema óptico

Lámpara: LED R4
Temperatura de color: 3000 K
Índice de reproducción cromática (IRC): ≥ 70
Consistencia cromática (SDCM): ≤ 4
Tipo de óptica: LA-01 Wide street
Vida del grupo óptico: >130.000h @700mA @Ta25°C TM21 L80B20 >130.000h @700mA @Ta25°C TM21 L80B10
Clase de seguridad fotobiológica: EXEMPT GROUP
ULOR: 0%
DLOR: 100%
Categoría de intensidad luminosa: C*3
BUG rating: B1-U0-G1

Normas de referencia

EN60598-1 / EN60598-2-3 / EN62471

Instalación y mantenimiento

Instalación: lado-poste
Diámetro de los postes: $\varnothing 60 - 76$ mm
Inclinación: instalación regulable
Fijación: 2 tornillos prisioneros de fijación de acero inoxidable AISI 304
Cableado: Caja de conexión IP68. Conexión a la línea eléctrica sin necesidad de abrir la luminaria
\varnothing cable de alimentación: $10 \div 14$ mm
Prensacable: PG16
Sustituibilidad de la placa de cableado: placa desmontable
Sustituibilidad del grupo óptico: todos los módulos led sustituibles
Apertura pantalla: apertura del bastidor de sujeción del cristal, bloqueo anticaída
Seccionador: automático (con sección de los bornes de 2,5 mm ²)

Regulación del flujo

	A petición
Autoaprendizaje medianoche virtual	X
Emisión de flujo constante (CLO)	X
Regulación 1-10V	X
Regulación DALI	X
Variación de la tensión de red	X
Telegestión ondas canalizadas (PLC)	X
Telegestión inalámbrica	X

Materiales

Cuerpo: aleación de aluminio fundido a presión UNI EN AB 47100 (contenido de cobre < 1 %), revestimiento en torneado de placa de aluminio
Apantallamiento: cristal plano templado
Lentes: PMMA de alta transparencia
Sistema de fijación: aleación de aluminio fundido a presión UNI EN AB 47100 (contenido de cobre < 1%)
Juntas: espuma de silicona antienviejecimiento
Tornillos: acero inoxidable AISI 304
Placa de cableado: acero galvanizado
Acabado: fosfocromatización y pintado con polvos de poliéster realizada en 16 fases para la mejor resistencia a los agentes atmosféricos

Colores

■ Sablé 100 Noir	Código: 01FY3E83931CHM4
------------------	-------------------------

Complementos opcionales



01AY901C0

L6 Kit junta para poste \varnothing 102 mm con casquillo \varnothing 60 mm, inclinado 15°. Color: Sablé 100 Noir.



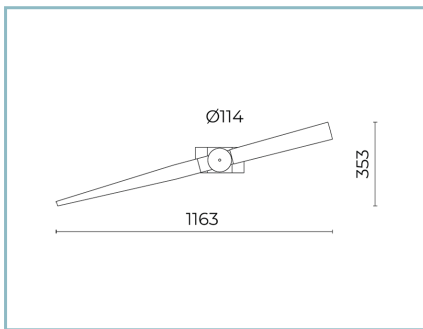
01AY902C0

B25 Hexágono por mástil \varnothing 114mm, brazo inclinado 15° con contera. Color: Sablé 100 Noir.



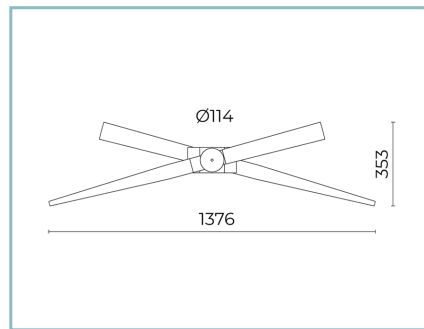
01AY905C0

B27 Hexágono por mástil \varnothing 114mm, 2 brazo inclinado 15° con contera. Color: Sablé 100 Noir.



01AY902C0

B25 Brazo inclinado 15° con puntal hexagonal para postes \varnothing 114 mm. Color: Sablé 100 Noir.



01AY905C0

B27 Brazo doble inclinado 15° con puntal hexagonal para postes \varnothing 114 mm. Color: Sablé 100 Noir.

NOTE

*Datos de prestaciones

Los valores indicados en esta hoja de datos deben considerarse valores nominales con una tolerancia de +/-7%.

Los datos se refieren al flujo y eficiencia del módulo LED sin lentes. Si usted necesita los datos del módulo LED con lentes, hay que multiplicar los datos por el factor 0,90.

Información general

Las características del producto están sujetas a cambios y deben ser confirmadas en la fase de orden.

Con el fin de facilitar la actualización continua de sus productos, Cariboni Group se reserva el derecho de realizar cambios sin previo aviso.