

Projet n°

Date



**Caractéristiques générales**

Description: armature routière à LED

Classe d'isolation: classe II

Tension nominale: 220-240 V 50/60 Hz

Indice de protection IP: IP66

Protection antichoc: IK08

Dispositifs de protection contre les surtensions: Disposition de protection contre les surtensions intégrées (SPD) intégré 10kV-10kA, Type 3, avec signal LED et thermo fusible pour déconnecter la charge en de fin de vie; résiste à l'impulsion 10 kV DM

Facteur de puissance: > 0.9

Température ambiante Ta: -30°C +50°C

Poids: 11.00 kg

Surface exposée max: 0,24 m<sup>2</sup>

Surface exposée latérale: 0,059 m<sup>2</sup>

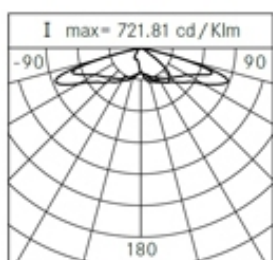
Protections contre surtensions de mode commun: 10 kV

Protections contre surtensions de mode différentiel: 10 kV

Driver: intégré

Marques et Certifications: ENEC / CE

Garantie: 5 ans appareils LED



**Performances\***

LED courant:	700 mA	525 mA	350 mA
Flux source:	18500 lm	14745 lm	10490 lm
Puissance source:	119,5 W	88,5 W	58 W
Rendement source:	155 lm/W	167 lm/W	181 lm/W
Flux appareil:	15910 lm	12680 lm	9020 lm
Puissance appareil:	128,5 W	95,5 W	63,5 W
Rendement appareil:	124 lm/W	133 lm/W	142 lm/W
Catégorie indice d'éblouissement:	D4	D4	D5

## Système Optique

Source: LED R5

Température de couleur: 3000 K

Indice de rendu de couleur (IRC):  $\geq 70$

Catégorie d'optique: asymétrique routière ME-02

Vie groupe optique: >160.000h @700mA @Ta25°C TM21 L80B20  
>160.000h @700mA @Ta25°C TM21 L80B10

Classe de sécurité photobiologique: EXEMPT GROUP

ULOR: 0 %

DLOR: 100% \_ CONFORMITÉ À L'ARRÊTÉ « LIMITATION DES  
NUISANCES LUMINEUSES » DU 27 DÉCEMBRE 2018 [ rues, routes,  
voirie et parkings ]

Catégorie intensité lumineuse: G\*3

## Normes de référence

EN60598-1 / EN60598-2-3 / EN62471 / EN61547

## Installation et entretien

Installation: côté-mât / bras

Diamètre mâts:  $\varnothing 46 - 60 - 76$  mm

Inclinaison: tête-mat 0 +20° (pas de 5°) ; bras 0-20° (pas de 5°)

Fixation: 2 goujons de fixation en acier INOX AISI 304

$\varnothing$  câble d'alimentation: 10  $\pm$  14 mm

Presse-étoupe: PG16

Substituabilité plaque de câblage: sans outils

Substituabilité groupe optique: sans outils

Sectionneur: automatique (section des bornes 2,5 mm<sup>2</sup>)

Compartment d'alimentation: indépendant du groupe optique

## Réglage de flux

	Standard	Sur demande
Auto-apprentissage minuit virtuel	X	
Réglage 1-10V		X
Variation de la tension de réseau		X
Ligne pilote		X
Réglage DALI		X
Télégestion courants porteurs (PLC)		X
Télégestion sans fil		X
Capteurs de mouvement / luminosité		X

## Matériaux

Corps: alliage d'aluminium EN AB 47100 moulé sous pression  
(contenu de cuivre < 1 %)

Écran: verre plat trempé 4 mm

Lentilles: PMMA haute transparence

Système de fixation: alliage d'aluminium EN AB 47100 moulé sous  
pression (contenu de cuivre < 1 %)

Joint: silicone expansé anti-âge

Vis: acier INOX AISI 304

Plaque de câblage: technopolymère auto-extinguible V0

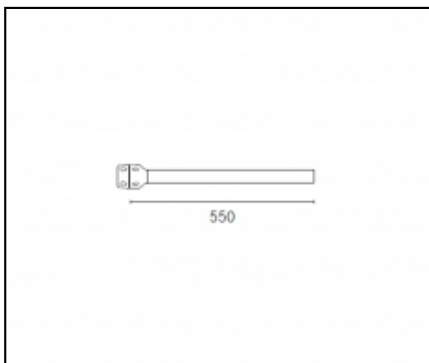
Finition: phosphochromatage et revêtement peinture en poudre  
polyester réalisé en 16 étapes pour obtenir une excellente résistance  
aux agents atmosphériques

## Coloris

gris RAL9006

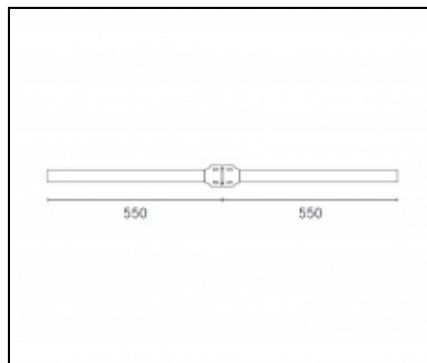
Cod. **01K12G00933AHM3**

## Compléments



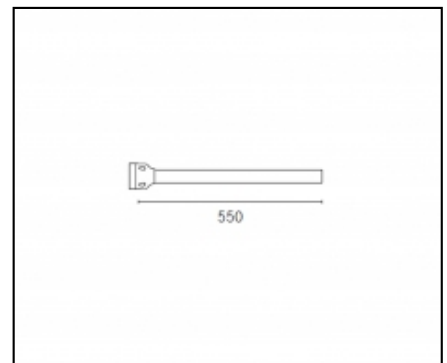
### 01AK921C0

B1 Bras tube  $\varnothing 60$  mm. L=550 mm pour  
mâts  $\varnothing 60-76$  mm. Coloris : Sablé 100 Noir.



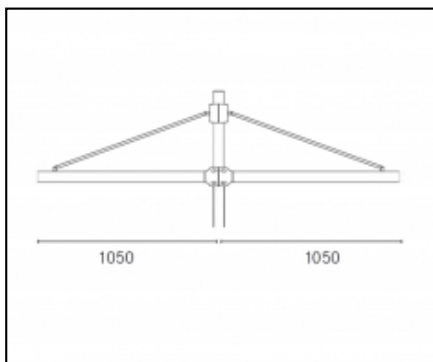
### 01AK922C0

B2 Bras double tube  $\varnothing 60$  mm. L=550 mm  
pour mâts  $\varnothing 60-76$  mm. Coloris : Sablé 100  
Noir.



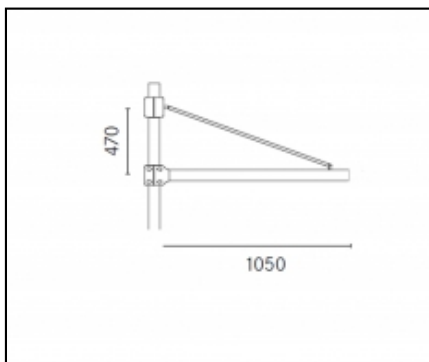
### 01AK951C0

B1-P Bras tube pour mur  $\varnothing 60$  mm. L=550  
mm. Coloris : Sablé 100 Noir.



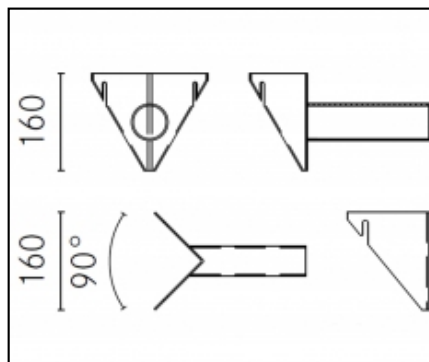
#### 01AK968C0

B59 Bras double tube Ø 60 mm. L=1050 mm (centre du mât- centre de l'appareil) avec tirant pour mâts Ø 60-76 mm. Coloris : Sablé 100 Noir.



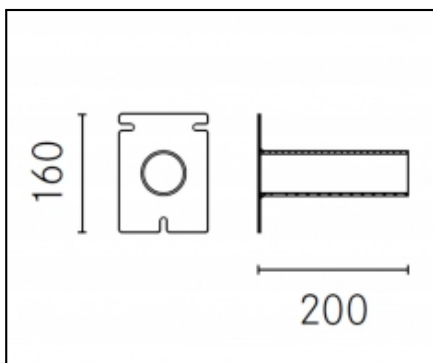
#### 01AK969C0

B74 Bras tube Ø 60 mm. L=1050 mm (centre du mât- centre de l'appareil) avec tirant pour mâts Ø 60-76 mm. Coloris : Sablé 100 Noir.



#### 06GN901C0

Plaque d'angle inclinaison 90° pour armatures avec manchon Ø 60 mm



#### 06GN902C0

Plaque murale inclinaison 90° pour armatures avec manchon Ø 60 mm

#### NOTE

##### \*Performances

Les valeurs indiquées dans cette fiche technique doivent être considérées comme des valeurs nominales avec une tolérance de +/-7%.

Les données relatives au flux et à l'efficacité de la source se rapportent au module à DEL sans optique; si vous êtes intéressé par les performances du module à DEL complet avec système optique, vous devez multiplier les données déclarées par le facteur 0,9.

##### Informations générales

Les caractéristiques du produit peuvent être variées et devront être confirmées au moment de la commande.

Afin de faciliter la mise à jour continue de leur produits, Cariboni Group se réserve le droit d'apporter des modifications sans préavis.