

Projet n°

Date



Caractéristiques générales

Description: armature routière à LED

Classe d'isolation: classe II

Tension nominale: 220-240 V 50/60 Hz

Indice de protection IP: IP66

Protection antichoc: IK08

Dispositifs de protection contre les surtensions: Disposition de protection contre les surtensions intégrées (SPD) intégré 10kV-10kA, Type 3, avec signal LED et thermo fusible pour déconnecter la charge en de fin de vie; résiste à l'impulsion 10 kV DM

Facteur de puissance: > 0.9

Température ambiante Ta: -30°C +50°C

Poids: 6.50 kg

Surface exposée max: 0,13 m²

Surface exposée latérale: 0,036 m²

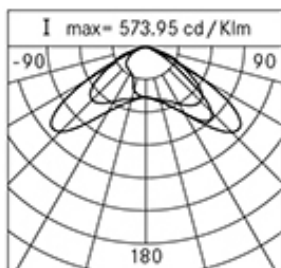
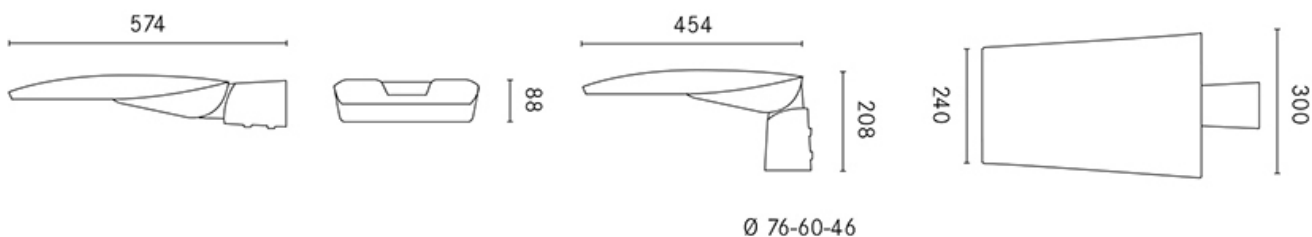
Protections contre surtensions de mode commun: 10 kV

Protections contre surtensions de mode différentiel: 10 kV

Driver: intégré

Marques et Certifications: ENEC / CE

Garantie: 5 ans appareils LED



Performances*

LED courant: 700 mA

Flux source: 7590 lm

Puissance source: 48 W

Rendement source: 158 lm/W

Flux appareil: 6525 lm

Puissance appareil: 52,5 W

Rendement appareil: 124 lm/W

Catégorie indice d'éblouissement: D4

Système Optique

Source: LED R2

Température de couleur: 3000 K

Indice de rendu de couleur (IRC): ≥ 70

Catégorie d'optique: asymétrique LT-05

Vie groupe optique: >160.000h @700mA @Ta25°C TM21 L80B20
>160.000h @700mA @Ta25°C TM21 L80B10

Classe de sécurité photobiologique: EXEMPT GROUP

ULOR: 0 %

DLOR: 100% _ CONFORMITÉ À L'ARRÊTÉ « LIMITATION DES
NUISANCES LUMINEUSES » DU 27 DÉCEMBRE 2018 [rues, routes,
voirie et parkings]

Catégorie intensité lumineuse: G*6

Normes de référence

EN60598-1 / EN60598-2-3 / EN62471 / EN61547

Installation et entretien

Installation: côté-mât / bras

Diamètre mâts: $\varnothing 46 - 60 - 76$ mm

Inclinaison: tête-mat 0 +20° (pas de 5°) ; bras 0-20° (pas de 5°)

Fixation: 2 goujons de fixation en acier INOX AISI 304

\varnothing câble d'alimentation: 10 \pm 14 mm

Presse-étoupe: PG16

Substituabilité plaque de câblage: sans outils

Substituabilité groupe optique: sans outils

Sectionneur: automatique (section des bornes 2,5 mm²)

Compartment d'alimentation: indépendant du groupe optique

Réglage de flux

	Standard	Sur demande
Auto-apprentissage minuit virtuel	X	
Emission de flux constant (CLO)		X
Réglage 1-10V		X
Variation de la tension de réseau		X
Ligne pilote		X
Réglage DALI		X
Télégestion courants porteurs (PLC)		X
Télégestion sans fil		X
Capteurs de mouvement / luminosité		X

Matériaux

Corps: alliage d'aluminium EN AB 47100 moulé sous pression
(contenu de cuivre < 1 %)

Écran: verre plat trempé 4 mm

Lentilles: PMMA haute transparence

Système de fixation: alliage d'aluminium EN AB 47100 moulé sous
pression (contenu de cuivre < 1 %)

Joint: silicone expansé anti-âge

Vis: acier INOX AISI 304

Plaque de câblage: technopolymère auto-extinguible V0

Finition: phosphochromatage et revêtement peinture en poudre
polyester réalisé en 16 étapes pour obtenir une excellente résistance
aux agents atmosphériques

Coloris

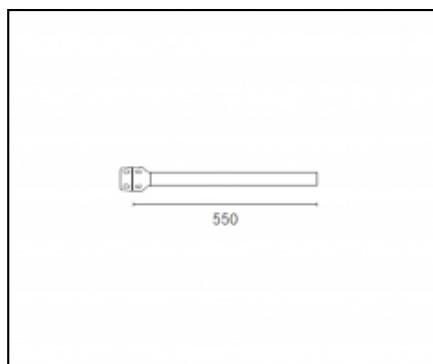
gris RAL9006

Cod. **01K11C40938AHM4**

Sablé 100 Noir

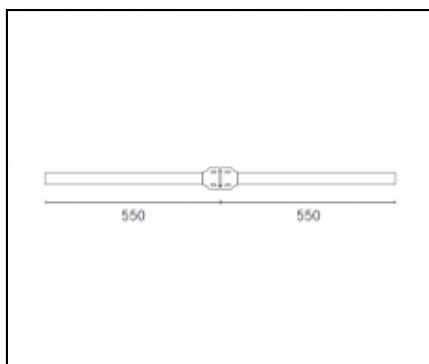
Cod. **01K11C40938CHM4**

Compléments



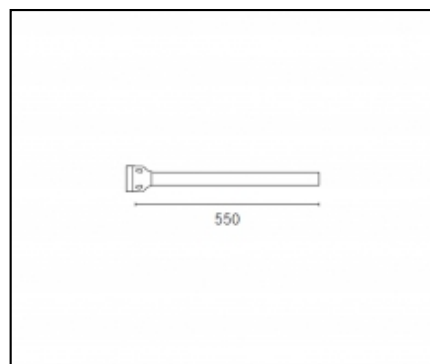
01AK921C0

B1 Bras tube $\varnothing 60$ mm. L=550 mm pour
mâts $\varnothing 60-76$ mm. Coloris : Sablé 100 Noir.



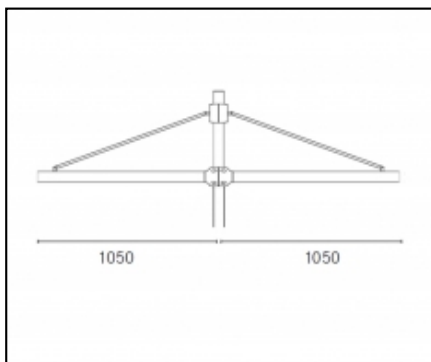
01AK922C0

B2 Bras double tube $\varnothing 60$ mm. L=550 mm
pour mâts $\varnothing 60-76$ mm. Coloris : Sablé 100
Noir.



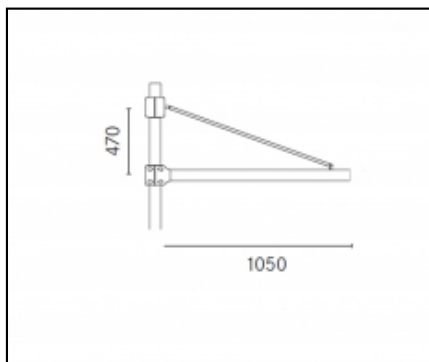
01AK951C0

B1-P Bras tube pour mur $\varnothing 60$ mm. L=550
mm. Coloris : Sablé 100 Noir.



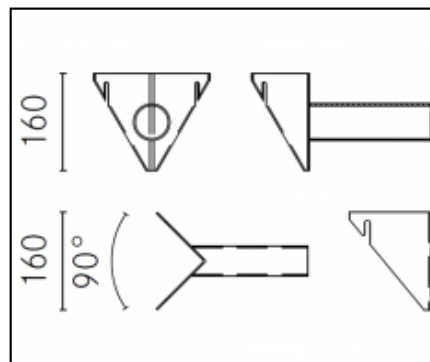
01AK968C0

B59 Bras double tube Ø 60 mm. L=1050 mm (centre du mât- centre de l'appareil) avec tirant pour mâts Ø 60-76 mm. Coloris : Sablé 100 Noir.



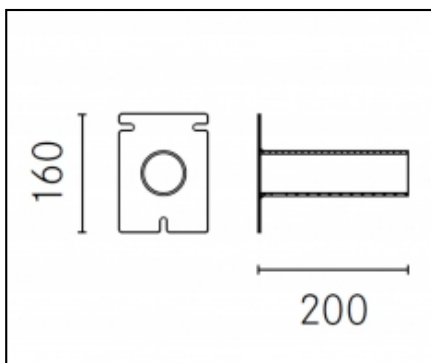
01AK969C0

B74 Bras tube Ø 60 mm. L=1050 mm (centre du mât- centre de l'appareil) avec tirant pour mâts Ø 60-76 mm. Coloris : Sablé 100 Noir.



06GN901C0

Plaque d'angle inclinaison 90° pour armatures avec manchon Ø 60 mm



06GN902C0

Plaque murale inclinaison 90° pour armatures avec manchon Ø 60 mm

NOTE

*Performances

Les valeurs indiquées dans cette fiche technique doivent être considérées comme des valeurs nominales avec une tolérance de +/-7%. Les données relatives au flux et à l'efficacité de la source se rapportent au module à DEL sans optique; si vous êtes intéressé par les performances du module à DEL complet avec système optique, vous devez multiplier les données déclarées par le facteur 0,9.

Informations générales

Les caractéristiques du produit peuvent être variées et devront être confirmées au moment de la commande. Afin de faciliter la mise à jour continue de leur produits, Cariboni Group se réserve le droit d'apporter des modifications sans préavis.