

Projet n°

Date



#### Caractéristiques générales

Description: armature routière à LED

Classe d'isolation: classe II

Tension nominale: 220-240 V 50/60 Hz

Indice de protection IP: IP66

Protection antichoc: IK08

Dispositifs de protection contre les surtensions: Disposition de protection contre les surtensions intégrées (SPD) intégré 10kV-10kA, Type 3, avec signal LED et thermo fusible pour déconnecter la charge en de fin de vie; résiste à l'impulsion 10 kV DM

Facteur de puissance: > 0.9

Température ambiante Ta: -30°C +50°C

Poids: 6.50 kg

Surface exposée max: 0,13 m<sup>2</sup>

Surface exposée latérale: 0,036 m<sup>2</sup>

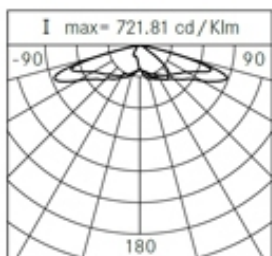
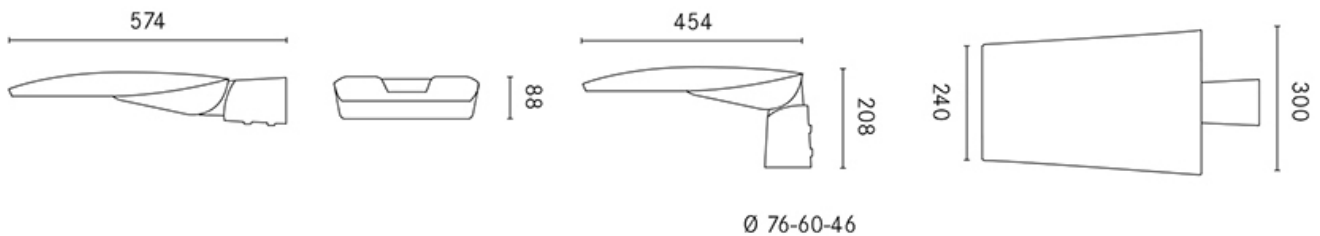
Protections contre surtensions de mode commun: 10 kV

Protections contre surtensions de mode différentiel: 10 kV

Driver: intégré

Marques et Certifications: ENEC / CE

Garantie: 5 ans appareils LED



#### Performances\*

LED courant: 350 mA

Flux source: 2840 lm

Puissance source: 15,5 W

Rendement source: 183 lm/W

Flux appareil: 2445 lm

Puissance appareil: 18 W

Rendement appareil: 136 lm/W

Catégorie indice d'éblouissement: D6

### Système Optique

Source: LED R1,3

Température de couleur: 3000 K

Indice de rendu de couleur (IRC):  $\geq 70$

Catégorie d'optique: asymétrique routière ME-02

Vie groupe optique: >160.000h @700mA @Ta25°C TM21 L80B20  
>160.000h @700mA @Ta25°C TM21 L80B10

Classe de sécurité photobiologique: EXEMPT GROUP

ULOR: 0 %

DLOR: 100% \_ CONFORMITÉ À L'ARRÊTÉ « LIMITATION DES  
NUISANCES LUMINEUSES » DU 27 DÉCEMBRE 2018 [ rues, routes,  
voirie et parkings ]

Catégorie intensité lumineuse: G\*3

### Normes de référence

EN60598-1 / EN60598-2-3 / EN62471 / EN61547

### Installation et entretien

Installation: côté-mât / bras

Diamètre mâts:  $\varnothing 46 - 60 - 76$  mm

Inclinaison: tête-mat 0 +20° (pas de 5°) ; bras 0-20° (pas de 5°)

Fixation: 2 goujons de fixation en acier INOX AISI 304

$\varnothing$  câble d'alimentation: 10  $\pm$  14 mm

Presse-étoupe: PG16

Substituabilité plaque de câblage: sans outils

Substituabilité groupe optique: sans outils

Sectionneur: automatique (section des bornes 2,5 mm<sup>2</sup>)

Compartment d'alimentation: indépendant du groupe optique

### Réglage de flux

	Standard	Sur demande
Auto-apprentissage minuit virtuel	X	
Emission de flux constant (CLO)		X
Réglage 1-10V		X
Variation de la tension de réseau		X
Ligne pilote		X
Réglage DALI		X
Télégestion courants porteurs (PLC)		X
Télégestion sans fil		X
Capteurs de mouvement / luminosité		X

### Matériaux

Corps: alliage d'aluminium EN AB 47100 moulé sous pression  
(contenu de cuivre < 1 %)

Écran: verre plat trempé 4 mm

Lentilles: PMMA haute transparence

Système de fixation: alliage d'aluminium EN AB 47100 moulé sous  
pression (contenu de cuivre < 1 %)

Joint: silicone expansé anti-âge

Vis: acier INOX AISI 304

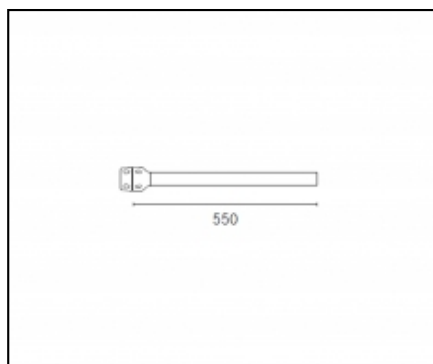
Plaque de câblage: technopolymère auto-extinguible V0

Finition: phosphochromatage et revêtement peinture en poudre  
polyester réalisé en 16 étapes pour obtenir une excellente résistance  
aux agents atmosphériques

### Coloris

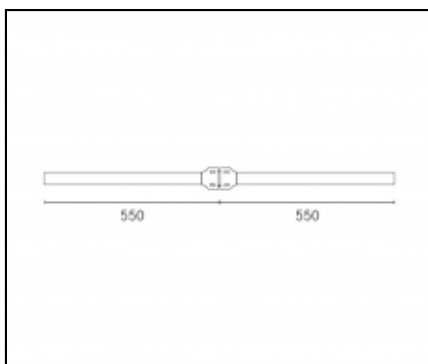
Sablé 100 Noir	Cod. <b>01K11B63933CHM4</b>
gris RAL9006	Cod. <b>01K11B63933AHM4</b>

### Compléments



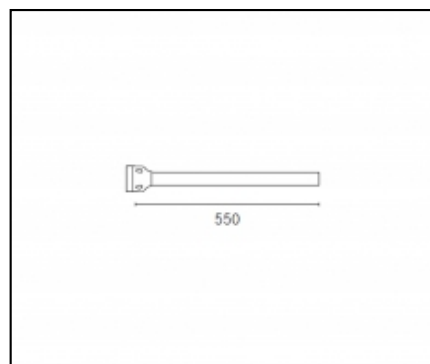
#### 01AK921C0

B1 Bras tube  $\varnothing 60$  mm. L=550 mm pour  
mâts  $\varnothing 60-76$  mm. Coloris : Sablé 100 Noir.



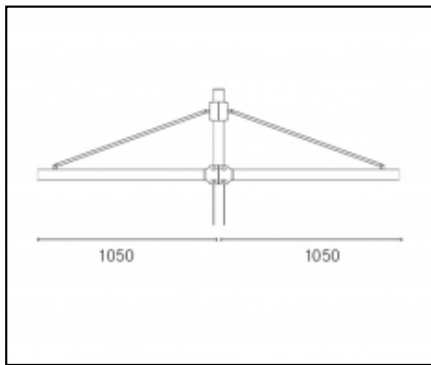
#### 01AK922C0

B2 Bras double tube  $\varnothing 60$  mm. L=550 mm  
pour mâts  $\varnothing 60-76$  mm. Coloris : Sablé 100  
Noir.



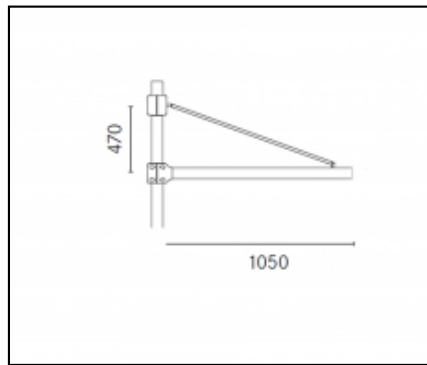
#### 01AK951C0

B1-P Bras tube pour mur  $\varnothing 60$  mm. L=550  
mm. Coloris : Sablé 100 Noir.



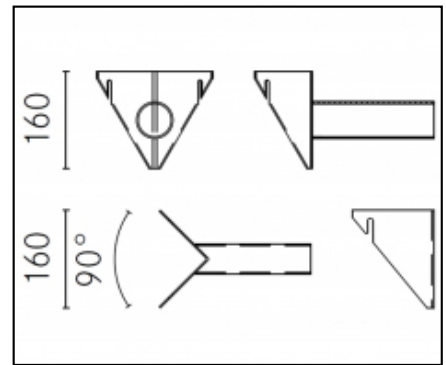
#### 01AK968C0

B59 Bras double tube Ø 60 mm. L=1050 mm (centre du mât- centre de l'appareil) avec tirant pour mâts Ø 60-76 mm. Coloris : Sablé 100 Noir.



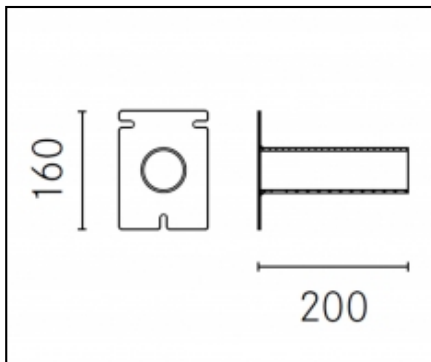
#### 01AK969C0

B74 Bras tube Ø 60 mm. L=1050 mm (centre du mât- centre de l'appareil) avec tirant pour mâts Ø 60-76 mm. Coloris : Sablé 100 Noir.



#### 06GN901C0

Plaque d'angle inclinaison 90° pour armatures avec manchon Ø 60 mm



#### 06GN902C0

Plaque murale inclinaison 90° pour armatures avec manchon Ø 60 mm

#### NOTE

##### \*Performances

Les valeurs indiquées dans cette fiche technique doivent être considérées comme des valeurs nominales avec une tolérance de +/-7%.

Les données relatives au flux et à l'efficacité de la source se rapportent au module à DEL sans optique; si vous êtes intéressé par les performances du module à DEL complet avec système optique, vous devez multiplier les données déclarées par le facteur 0,9.

##### Informations générales

Les caractéristiques du produit peuvent être variées et devront être confirmées au moment de la commande.

Afin de faciliter la mise à jour continue de leur produits, Cariboni Group se réserve le droit d'apporter des modifications sans préavis.