

Projet n°

Date



### Caractéristiques générales

Description:

Classe d'isolation: classe II (classe I sur demande)

Tension nominale: 220-240 V 50/60 Hz

Indice de protection IP: IP66

Protection antichoc: IK09

Dispositifs de protection contre les surtensions: Disposition de protection contre les surtensions intégrées (SPD) intégré 10kV-10kA, Type 3, avec signal LED et thermo fusible pour déconnecter la charge en de fin de vie; résiste à l'impulsion 10 kV DM

Facteur de puissance: > 0.90

Température ambiante Ta: -30°C +50°C

Poids: 4.20 kg

Surface exposée max: 0,06 m<sup>2</sup>

Surface exposée latérale: 0,030 m<sup>2</sup>

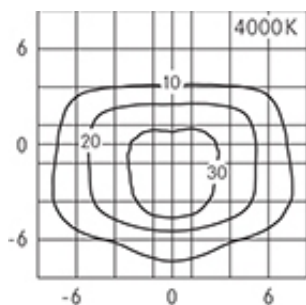
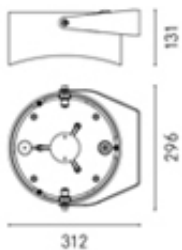
Protections contre surtensions de mode commun: 10 kV

Protections contre surtensions de mode différentiel: 10 kV

Driver: intégré

Marques et Certifications: ENEC pending / CE

Garantie: 5 ans appareils LED



### Performances

Courant d'alimentation: 700 mA

Flux source: 3800 lm

Puissance source: 24 W

Rendement source: 158 lm/W

Flux appareil: 3270 lm

Puissance appareil: 27,5 W

Rendement appareil: 119 lm/W

Catégorie indice d'éblouissement: D5

## Système Optique

Source: LED R1

Température de couleur: 3000 K

Indice de rendu de couleur (IRC):  $\geq 70$  (Ra  $\geq 80$  sur demande)

Catégorie d'optique: asymétrique LT-05

Vie groupe optique: >160.000h @700mA @Ta25°C TM21 L80B20  
>160.000h @700mA @Ta25°C TM21 L80B10

Classe de sécurité photobiologique: EXEMPT GROUP

ULOR: 0 %

DLOR: 100% \_ CONFORMITÉ À L'ARRÊTÉ « LIMITATION DES  
NUISANCES LUMINEUSES » DU 27 DÉCEMBRE 2018 [ rues, routes,  
voirie et parkings ]

Catégorie intensité lumineuse: G\*6

## Normes de référence

EN60598-1 / EN60598-2-3 / EN62471 / EN61547

## Installation et entretien

Installation: mât / superficies horizontales y verticales

Diamètre mâts: Ø 60 - 76 - 102 mm

Inclinaison: réglage continu / par paliers -25° +205°

Ø câble d'alimentation: 10 + 14 mm

Presse-étoupe: PG16

Substituabilité plaque de câblage: plaque amovible

Substituabilité groupe optique: remplacement du disque LED

Compartment d'alimentation: indépendant du système optique

## Réglage de flux

	Standard	Sur demande
Auto-apprentissage minuit virtuel	X	
Emission de flux constant (CLO)		X
Réglage 1-10V		X
Variation de la tension de réseau	X	
Ligne pilote		X
Réglage DALI	X	
Télégestion courants porteurs (PLC)		X
Télégestion sans fil		X
Capteurs de mouvement / luminosité		X

## Matériaux

Corps: alliage d'aluminium moulé sous pression UNI EN AB 46100

Écran: verre plat trempé

Lentilles: PMMA haute transparence

Système de fixation: alliage d'aluminium EN AB 46100 moulé sous pression

Joints: silicone expansé antiviellissement

Vis: acier INOX AISI 304

Plaque de câblage: acier zingué

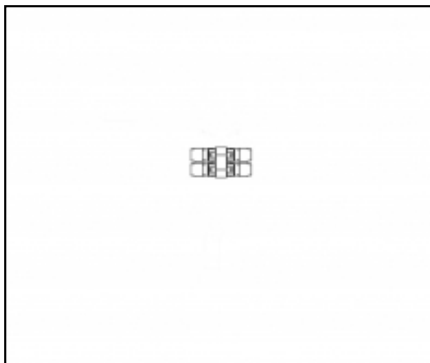
Finition: phosphochromatage et revêtement peinture en poudre polyester

## Coloris

Sablé 100 Noir

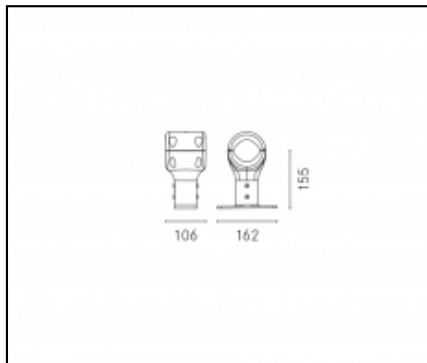
Cod. **06KS5B20938CHM4**

## Compléments



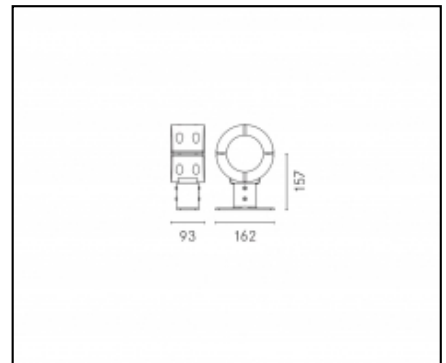
### 06KS909C0

B89 Connecteur à 4 voies IP68



### 06KS916C0

B78 Kit fixation pour support-mât Ø 60-76 mm. Coloris : Sablé 100 Noir.



### 06KS917C0

B97 Kit fixation pour support-mât Ø 102 mm. Coloris : Sablé 100 Noir.

NOTE

---

Les caractéristiques du produit énumérées sont sujettes à variation et devront être confirmées au moment de la commande.  
Les valeurs indiquées dans cette fiche doivent être considérées comme des valeurs nominales.  
Afin de faciliter la mise à jour continue de leur produits, Cariboni Group se réserve le droit d'apporter des modifications sans préavis.