

### Caractéristiques générales

Description:
Classe d'isolation: Classe II
Tension nominale: 220-240 V / 50-60 Hz
Degré de protection: IP66
Protection contre les chocs: IK09 Z18 DOWN:Glass IK08
Dispositif de protection contre les surtensions: intégré 10kV-10kA
Facteur de puissance: > 0.9
Température ambiante Ta: -30°C +50°C
Poids: 7 kg
Surface exposée maximale: 0.16 m <sup>2</sup>
Surface latérale exposée: 0.056 m <sup>2</sup>
Mode commun de protection contre la surtension: 10 kV
Mode différentiel de protection contre les surtensions: 10 kV
Driver: intégré
Durée de vie driver: F10 >100.000h @Ta25°C
Marques et certifications: ENEC (pending) / CE

### Données de performance\*

Courant de la LED:	380 mA
Flux de sources:	2150 lm
Source d'alimentation:	12.5 W
Efficacité de la source:	172 lm/W
Flux de luminaires:	1785 lm
Puissance du luminaire:	14.5 W
Efficacité des luminaires:	123 lm/W
Catégorie d'indice d'éblouissement:	D6

### Système optique

Source : LED R1
Température de couleur: 2700 K
Indice de rendu des couleurs (CRI): $\geq 80$
Consistance couleur (SDCM): $\leq 3$
Type d'optique: LA-03 Wide street
Durée de vie de l'unité optique: >100.000 h @ Ta 25°C L90B10
Classe de sécurité photobiologique: EXEMPT GROUP
ULOR: 0%
DLOR: 100%
Catégorie d'intensité lumineuse: G*3
BUG rating: B0-U0-G0

### Références normatives

EN60598-1 / EN60598-2-3 / EN62471 / EN61547 / EN61000-3-2, EN61000-3-3

### Installation et maintenance

Installation:
Diamètre du mât: Ø60mm
Inclinaison: 0°
Correction de: Tête de poteau Ø60 avec réduction Ø46
Ø câble d'alimentation: 9 ÷ 12 mm
Presse-étoupe: PG13,5
Compartiment de l'alimentation électrique: indépendant du groupe optique

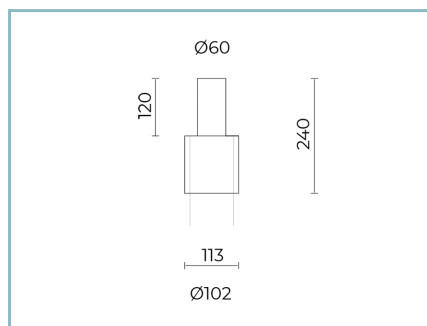
### Matériaux

Corps:
Écran: verre plat trempé 4 mm
Lentilles: PMMA haute transparence
Collimateur optique:
Joint:
Vis: acier INOX AISI 304
Finition: phosphochromatage et revêtement peinture en poudre polyester réalisé en 16 étapes pour obtenir une excellente résistance aux agents atmosphériques

### Couleurs

■ Sablé 100 Noir	Code: <b>KAIB28AA838172CCM400</b>
------------------	--------------------------------------

## Compléments optionnels



01SC913C0

Réduction manchon Ø 60 mm H. 120 mm  
pour mâts Ø 102 mm. Couleur : Sablé 100 Noir.

### NOTES

\*Données sur les performances

Les valeurs indiquées dans cette fiche technique sont des valeurs nominales avec une tolérance de +/-7%.

Les données relatives au flux et à l'efficacité de la source se rapportent au module LED sans optique ; si vous êtes intéressé par les performances du module LED complet avec système optique, vous devez multiplier les données indiquées par le facteur 0,9.

Données générales

Les caractéristiques des produits énumérés peuvent faire l'objet de modifications et doivent être confirmées lors de la commande.

Afin de favoriser la mise à jour constante de ses produits, le groupe Cariboni se réserve le droit d'apporter des modifications sans préavis.