



Caractéristiques générales

Description:

Classe d'isolation: Classe II

Tension nominale: 220-240 V / 50-60 Hz

Degré de protection: IP66

Protection contre les chocs: IK09 Z18 DOWN:Glass
IK08

Dispositif de protection contre les surtensions:
intégré 10kV-10kA

Facteur de puissance: > 0.9

Température ambiante Ta: -30°C +50°C

Poids: 7 kg

Surface exposée maximale: 0.16 m²

Surface latérale exposée: 0.056 m²

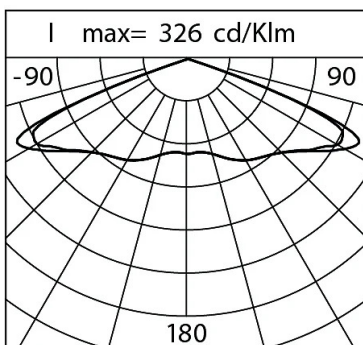
Mode commun de protection contre la surtension:
10 kV

Mode différentiel de protection contre les
surtensions: 10 kV

Driver: intégré

Durée de vie driver: F10 >100.000h @Ta25°C

Marques et certifications: ENEC (pending) / CE



Données de performance*

Courant de la LED:	240 mA
Flux de sources:	1705 lm
Source d'alimentation:	7.5 W
Efficacité de la source:	227 lm/W
Flux de luminaires:	1415 lm
Puissance du luminaire:	9.5 W
Efficacité des luminaires:	149 lm/W
Catégorie d'indice d'éblouissement:	D6

Fiche produit

24/04/2025

Kalos 2.0

Température de couleur: 3000 K

Type d'optique: RS-02 Rotosymmetric Beam

KAIB29AA724242CCM400

Couleur : Sablé 100 Noir

Système optique

Source : LED R1

Température de couleur: 3000 K

Indice de rendu des couleurs (CRI): ≥ 70

Consistance couleur (SDCM): ≤ 3

Type d'optique: RS-02 Rotosymmetric Beam

Durée de vie de l'unité optique: >100.000 h @ Ta 25°C
L90B10

Classe de sécurité photobiologique: EXEMPT GROUP

ULOR: 0%

DLOR: 100%

Catégorie d'intensité lumineuse: G*4

BUG rating: B1-U0-G1

Références normatives

EN60598-1 / EN60598-2-3 / EN62471 / EN61547 / EN61000-3-2, EN61000-3-3

Installation et maintenance

Installation:

Diamètre du mât: $\varnothing 60$ mm

Inclinaison: 0°

Correction de: Tête de poteau $\varnothing 60$ avec réduction $\varnothing 46$

\varnothing câble d'alimentation: 9 ÷ 12 mm

Presse-étoupe: PG13,5

Compartiment de l'alimentation électrique: indépendant du groupe optique

Matériaux

Corps:

Écran: verre plat trempé 4 mm

Lentilles: PMMA haute transparence

Collimateur optique:

Joint:

Vis: acier INOX AISI 304

Finition: phosphochromatage et revêtement peinture en poudre polyester réalisé en 16 étapes pour obtenir une excellente résistance aux agents atmosphériques

Couleurs

■ Sablé 100 Noir

Code:

KAIB29AA724242CCM400

Compléments optionnels



01SC913C0

Réduction manchon Ø 60 mm H. 120 mm
pour mâts Ø 102 mm. Couleur : Sablé 100 Noir.

NOTES

*Données sur les performances

Les valeurs indiquées dans cette fiche technique sont des valeurs nominales avec une tolérance de +/-7%.

Les données relatives au flux et à l'efficacité de la source se rapportent au module LED sans optique ; si vous êtes intéressé par les performances du module LED complet avec système optique, vous devez multiplier les données indiquées par le facteur 0,9.

Données générales

Les caractéristiques des produits énumérés peuvent faire l'objet de modifications et doivent être confirmées lors de la commande.

Afin de favoriser la mise à jour constante de ses produits, le groupe Cariboni se réserve le droit d'apporter des modifications sans préavis.