



Caractéristiques générales

Description:

Classe d'isolation: Classe II

Tension nominale: 220-240 V / 50-60 Hz

Degré de protection: IP66

Protection contre les chocs: IK09 Z18 DOWN:Glass
IK08

Dispositif de protection contre les surtensions:
intégré 10kV-10kA

Facteur de puissance: > 0.9

Température ambiante Ta: -30°C +50°C

Poids: 7 kg

Surface exposée maximale: 0.16 m²

Surface latérale exposée: 0.056 m²

Mode commun de protection contre la surtension:
10 kV

Mode différentiel de protection contre les
surtensions: 10 kV

Driver: intégré

Durée de vie driver: F10 >100.000h @Ta25°C

Marques et certifications: ENEC (pending) / CE

Données de performance*

Courant de la LED:	760 mA
Flux de sources:	4995 lm
Source d'alimentation:	26 W
Efficacité de la source:	192 lm/W
Flux de luminaires:	4145 lm
Puissance du luminaire:	29 W
Efficacité des luminaires:	143 lm/W
Catégorie d'indice d'éblouissement:	D6

Fiche produit

24/04/2025

Kalos 2.0

Température de couleur: 3000 K

Type d'optique: LT-64 Asymmetric beam with backlight

KAIB29AA776252CCM400

Couleur : Sablé 100 Noir

Système optique

Source : LED R1

Température de couleur: 3000 K

Indice de rendu des couleurs (CRI): ≥ 70 Consistance couleur (SDCM): ≤ 3

Type d'optique: LT-64 Asymmetric beam with backlight

Durée de vie de l'unité optique: >100.000 h @ Ta 25°C
L90B10

Classe de sécurité photobiologique: EXEMPT GROUP

ULOR: 0%

DLOR: 100%

Catégorie d'intensité lumineuse: G*4

BUG rating: B1-U0-G1

Références normatives

EN60598-1 / EN60598-2-3 / EN62471 / EN61547 / EN61000-3-2, EN61000-3-3

Installation et maintenance

Installation:

Diamètre du mât: Ø60mm

Inclinaison: 0°

Correction de: Tête de poteau Ø60 avec réduction Ø46

Ø câble d'alimentation: 9 ÷ 12 mm

Presse-étoupe: PG13,5

Compartiment de l'alimentation électrique: indépendant
du groupe optique**Matériaux**

Corps:

Écran: verre plat trempé 4 mm

Lentilles: PMMA haute transparence

Collimateur optique:

Joints:

Vis: acier INOX AISI 304

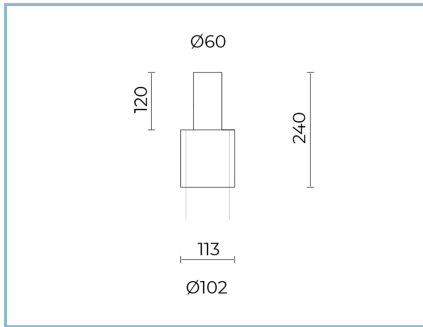
Finition: phosphochromatage et revêtement peinture en
poudre polyester réalisé en 16 étapes pour obtenir une
excellente résistance aux agents atmosphériques**Couleurs**

■ Sablé 100 Noir

Code:

KAIB29AA776252CCM400

Compléments optionnels



01SC913C0

Réduction manchon Ø 60 mm H. 120 mm
pour mâts Ø 102 mm. Couleur : Sablé
100 Noir.

NOTES

*Données sur les performances

Les valeurs indiquées dans cette fiche technique sont des valeurs nominales avec une tolérance de +/-7%.

Les données relatives au flux et à l'efficacité de la source se rapportent au module LED sans optique ; si vous êtes intéressé par les performances du module LED complet avec système optique, vous devez multiplier les données indiquées par le facteur 0,9.

Données générales

Les caractéristiques des produits énumérés peuvent faire l'objet de modifications et doivent être confirmées lors de la commande.

Afin de favoriser la mise à jour constante de ses produits, le groupe Cariboni se réserve le droit d'apporter des modifications sans préavis.