



### Caractéristiques générales

Description: Élément lumineux LED adapté à l'éclairage des passerelles, escaliers, couloirs, ponts piétonniers.

Classe d'isolation: classe II

Tension nominale: 230 V 50 Hz

Degré de protection: IP65

Protection contre les chocs: IK08

Température ambiante Ta: -30°C +50°C

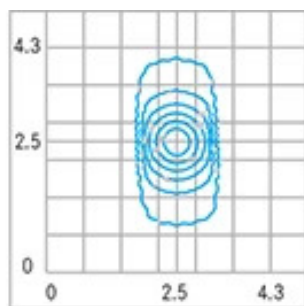
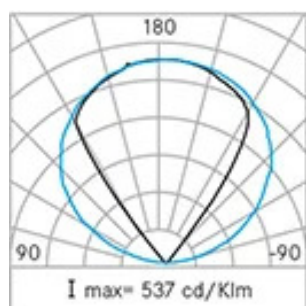
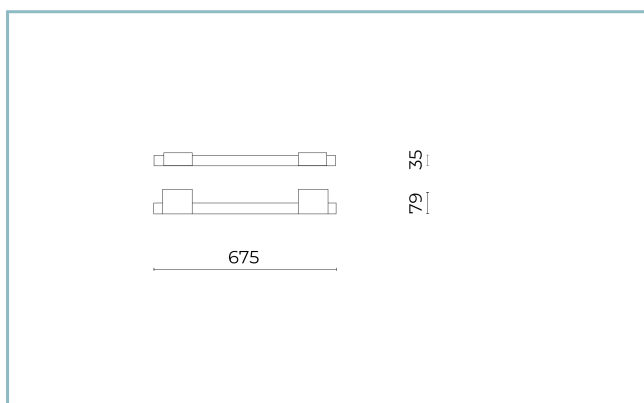
Poids: 0.70 kg

Mode commun de protection contre la surtension: 6 kV

Mode différentiel de protection contre les surtensions: 10 kV

Driver: intégré

Marques et certifications: CE



### Données de performance\*

Flux de sources:	205 lm
Source d'alimentation:	2.5 W
Efficacité de la source:	82 lm/W
Flux de luminaires:	115 lm
Puissance du luminaire:	2.5 W
Efficacité des luminaires:	46 lm/W

**Fiche produit**  
Rev. 16/07/2024

**Banister Individual Module**

Taille: 500  
Options: L. 500mm-module simple  
Température de couleur: 3000 K  
Type d'optique: Adjustable diffused beam

**06BA1C4599C**

Couleur : Sablé 100 Noir

**Système optique**

Source : LED

Température de couleur: 3000 K

Indice de rendu des couleurs (CRI):  $\geq 80$

Consistance couleur (SDCM):  $\leq 3$

Type d'optique: Adjustable diffused beam

Durée de vie de l'unité optique: 60.000 h @ Ta 25°C TM21

Classe de sécurité photobiologique: EXEMPT GROUP

**Références normatives**

EN60598-1 / EN60598-2-1 / EN62471

**Installation et maintenance**

Installation: simple

Correction de: etriers de fixation

Câblage: branchement en ligne continue (driver distant)

Ø câble d'alimentation: 9 ÷ 12 mm

**Réglage du Flux**

Sur  
demande

Réglage 1-10V

X

Contrôle DALI

X

**Matériaux**

Corps: alliage d'aluminium extrudé UNI6060 T5

Système de fixation: etriers en alliage d'aluminium EN AB 47100 moulé sous pression (contenu de cuivre < 1 %)

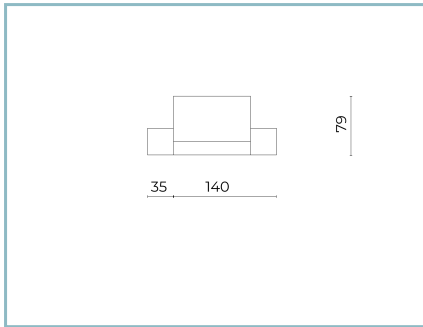
Finition: phosphochromatage et revêtement peinture en poudre polyester réalisé en 16 étapes pour obtenir une excellente résistance aux agents atmosphériques

**Couleurs**

■ Sablé 100 Noir

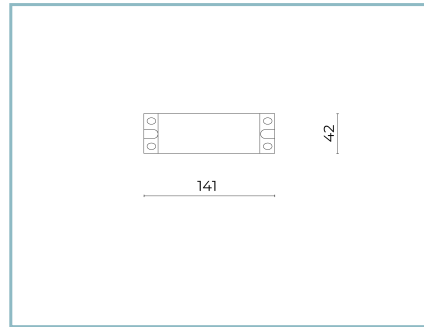
Code: **06BA1C4599C**

## Compléments obligatoires



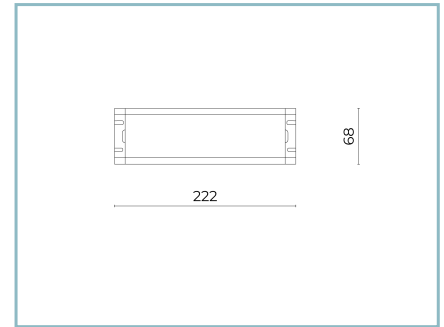
06BA900C0

Kit 2 extrémités + 1 étrier  
pour achèvement ligne continue.  
Couleur : Sablé 100 Noir.



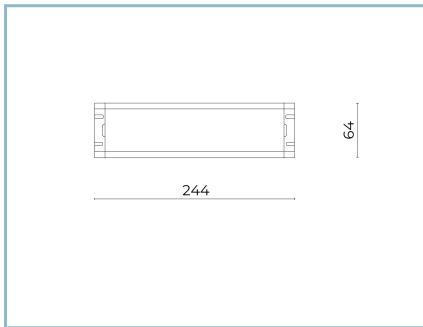
06TA902X0

Driver  
60W-24V IP66



06LL914AB0

Driver DALI  
150W-24V IP67



06LL915AB0

Driver  
240W-24V IP67

## NOTES

\*Données sur les performances

Les valeurs indiquées dans cette fiche technique sont des valeurs nominales avec une tolérance de +/-7%.

Les données relatives au flux et à l'efficacité de la source se rapportent au module LED sans optique ; si vous êtes intéressé par les performances du module LED complet avec système optique, vous devez multiplier les données indiquées par le facteur 0,9.

Données générales

Les caractéristiques des produits énumérés peuvent faire l'objet de modifications et doivent être confirmées lors de la commande.

Afin de favoriser la mise à jour constante de ses produits, le groupe Cariboni se réserve le droit d'apporter des modifications sans préavis.