



Caractéristiques générales

Description: luminaire à LED pour l'éclairage des façades, des allées et des espaces urbains

Classe d'isolation: classe II

Tension nominale: 220-240 V 50/60 Hz

Degré de protection: IP66

Protection contre les chocs: IK09

Facteur de puissance: > 0.9

Température ambiante Ta: -25° C + 50° C

Surface exposée maximale: 0.152 m²

Surface latérale exposée: 0.07 m²

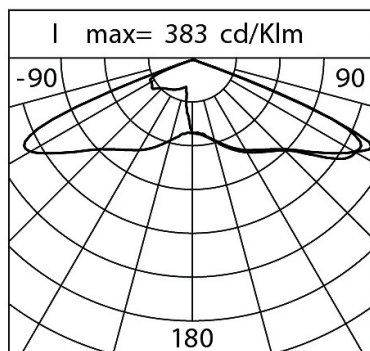
Mode commun de protection contre la surtension: 10 kV

Mode différentiel de protection contre les surtensions: 10 kV

Driver: intégré

Durée de vie driver: > 100.000 h @Ta 25° C

Marques et certifications: CE / ENEC



Données de performance*

	1800	2200	2700	3000
Courant de la LED:	270 mA	270 mA	270 mA	270 mA
Flux de sources:	1650 lm	2035 lm	2330 lm	2370 lm
Source d'alimentation:	12.9 W	12.9 W	12.9 W	12.9 W
Efficacité de la source:	128 lm/W	158 lm/W	181 lm/W	184 lm/W
Flux de luminaires:	1420 lm	1750 lm	2005 lm	2040 lm
Puissance du luminaire:	16 W	16 W	16 W	16 W
Efficacité des luminaires:	89 lm/W	109 lm/W	125 lm/W	128 lm/W
Catégorie d'indice d'éblouissement:	D6	D6	D6	D6

Fiche produit

Rev 13.02.25

Spoon Post Top

Taille: large

Température de couleur: DWL 1800 K - 3000 K

Type d'optique: RS-02 Rotosymmetric Beam

06SP0Q4000124G6DWL

Couleur : Champagne

Système optique

Source : LED R1

Température de couleur: DWL 1800 K - 3000 K

Indice de rendu des couleurs (CRI): 70

Consistance couleur (SDCM): ≤ 3

Type d'optique: RS-02 Rotosymmetric Beam

Durée de vie de l'unité optique: > 100.000 h @ 720mA @ Ta
25° C TM21 L90B10

Classe de sécurité photobiologique: EXEMPT GROUP

ULOR: 0%

DLOR: 100%

Catégorie d'intensité lumineuse: G*3

Références normativesEN60598-1 :2021 + A11 :2022 / EN60598-2-3 :2003 + A1+2011 /
IEC/TR62778 / EN62471 / EN61547**Installation et maintenance**Câblage: Le produit est livré avec un câble de sortie (L =
200 mm) et un connecteur (2P) pour une installation
rapide et facile.

Ø câble d'alimentation: 6 ÷ 11 mm

Presse-étoupe: PG13,5

Compartiment de l'alimentation électrique: indépendant
du groupe optique**Matériaux**Corps: alliage d'aluminium EN AB 47100 moulé sous
pression (contenu de cuivre < 1%)

Écran: verre plat trempé

Lentilles: PMMA haute transparence

Système de fixation:

Joints:

Vis:

Plaque de câblage:

Finition:

Couleurs Champagne

Code:

06SP0Q4000124G6DWL

Fiche produit

Rev 13.02.25

Spoon Post Top

Taille: large

Température de couleur: DWL 1800 K - 3000 K

Type d'optique: RS-02 Rotosymmetric Beam

06SP0Q4000124G6DWLCouleur: Champagne

NOTES***Données sur les performances**

Les valeurs indiquées dans cette fiche technique sont des valeurs nominales avec une tolérance de +/-7%.

Les données relatives au flux et à l'efficacité de la source se rapportent au module LED sans optique ; si vous êtes intéressé par les performances du module LED complet avec système optique, vous devez multiplier les données indiquées par le facteur 0,9.

Données générales

Les caractéristiques des produits énumérés peuvent faire l'objet de modifications et doivent être confirmées lors de la commande.

Afin de favoriser la mise à jour constante de ses produits, le groupe Cariboni se réserve le droit d'apporter des modifications sans préavis.