



### Caractéristiques générales

Description: luminaire à LED pour l'éclairage des façades, des allées et des espaces urbains

Classe d'isolation: classe II

Tension nominale: 220-240 V 50/60 Hz

Degré de protection: IP66

Protection contre les chocs: IK09

Facteur de puissance: > 0.9

Température ambiante Ta: -25° C + 50°C

Surface exposée maximale: 0.152 m<sup>2</sup>

Surface latérale exposée: 0.07 m<sup>2</sup>

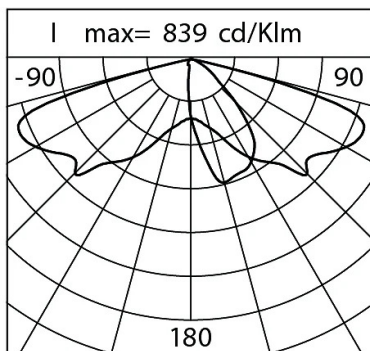
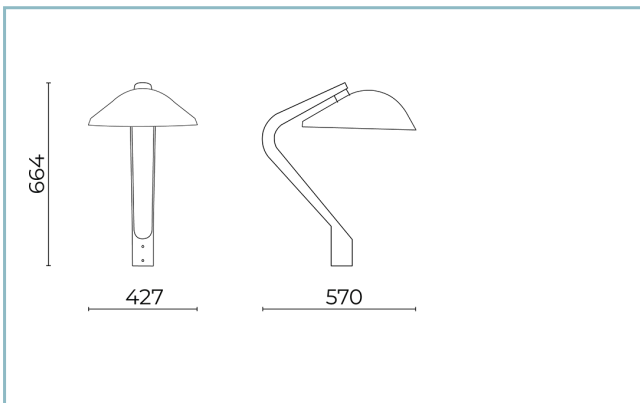
Mode commun de protection contre la surtension: 10 kV

Mode différentiel de protection contre les surtensions: 10 kV

Driver: intégré

Durée de vie driver: > 100.000 h @Ta 25° C

Marques et certifications: CE / ENEC



### Données de performance\*

	3000
Courant de la LED:	480 mA
Flux de sources:	3960 lm
Source d'alimentation:	21.5 W
Efficacité de la source:	184 lm/W
Flux de luminaires:	2960 lm
Puissance du luminaire:	25 W
Efficacité des luminaires:	118 lm/W
Catégorie d'indice d'éblouissement:	D6

**Fiche produit**

Rev 13.02.25

**Spoon Post Top**

Taille: large

Température de couleur: 3000 K

Type d'optique: ST-02 Narrow street

**06SP0Q9000514G6HL**

Couleur : Champagne

**Système optique**

Source : LED R1

Température de couleur: 3000 K

Indice de rendu des couleurs (CRI): 80

Consistance couleur (SDCM):  $\leq 3$ 

Type d'optique: ST-02 Narrow street

Durée de vie de l'unité optique: &gt; 100.000 h @ 720mA @ Ta 25° C TM21 L90B10

Classe de sécurité photobiologique: EXEMPT GROUP

ULOR: 0%

DLOR: 100%

Catégorie d'intensité lumineuse: G\*3

**Références normatives**

EN60598-1 :2021 + A11 :2022 / EN60598-2-3 :2003 + A1+2011 / IEC/TR62778 / EN62471 / EN61547

**Installation et maintenance**

Câblage: Le produit est livré avec un câble de sortie (L = 200 mm) et un connecteur (2P) pour une installation rapide et facile.

Ø câble d'alimentation: 6 ÷ 11 mm

Presse-étoupe: PG13,5

Compartiment de l'alimentation électrique: indépendant du groupe optique

**Matériaux**

Corps: alliage d'aluminium EN AB 47100 moulé sous pression (contenu de cuivre &lt; 1%)

Écran: verre plat trempé

Lentilles: PMMA haute transparence

Système de fixation:

Joints:

Vis:

Plaque de câblage:

Finition:

**Couleurs**

■ Champagne

Code: **06SP0Q9000514G6HL**

---

**Fiche produit**

Rev 13.02.25

**Spoon Post Top**

Taille: large

Température de couleur: 3000 K

Type d'optique: ST-02 Narrow street

**06SP0Q9000514G6HL**Couleur: Champagne

---

---

**NOTES****\*Données sur les performances**

Les valeurs indiquées dans cette fiche technique sont des valeurs nominales avec une tolérance de +/-7%.

Les données relatives au flux et à l'efficacité de la source se rapportent au module LED sans optique ; si vous êtes intéressé par les performances du module LED complet avec système optique, vous devez multiplier les données indiquées par le facteur 0,9.

**Données générales**

Les caractéristiques des produits énumérés peuvent faire l'objet de modifications et doivent être confirmées lors de la commande.

Afin de favoriser la mise à jour constante de ses produits, le groupe Cariboni se réserve le droit d'apporter des modifications sans préavis.