



Caractéristiques générales

Description: luminaire à LED pour l'éclairage des façades, des allées et des espaces urbains

Classe d'isolation: classe II

Tension nominale: 220-240 V 50/60 Hz

Degré de protection: IP66

Protection contre les chocs: IK09

Facteur de puissance: > 0.9

Température ambiante Ta: -25° C + 50° C

Surface exposée maximale: 0.212 m²

Surface latérale exposée: 0.087 m²

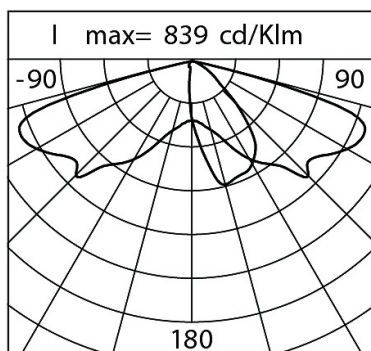
Mode commun de protection contre la surtension: 10 kV

Mode différentiel de protection contre les surtensions: 10 kV

Driver: intégré

Durée de vie driver: > 100.000 h @Ta 25° C

Marques et certifications: CE / ENEC



Données de performance*

	1800	2200	2700	3000
Courant de la LED:	400 mA	400 mA	400 mA	400 mA
Flux de sources:	3925 lm	4615 lm	4990 lm	5080 lm
Source d'alimentation:	28.5 W	28.5 W	28.5 W	28.5 W
Efficacité de la source:	138 lm/W	162 lm/W	175 lm/W	178 lm/W
Flux de luminaires:	3375 lm	3970 lm	4290 lm	4370 lm
Puissance du luminaire:	33.5 W	33.5 W	33.5 W	33.5 W
Efficacité des luminaires:	101 lm/W	119 lm/W	128 lm/W	130 lm/W
Catégorie d'indice d'éblouissement:	D6	D6	D6	D6

Fiche produit

Rev 13.02.25

Spoon Post Top

Taille: x-large

Température de couleur: DWL 1800 K - 3000 K

Type d'optique: ST-02 Narrow street

06SP0R4000614G6DWL

Couleur : Champagne

Système optique

Source : LED R2

Température de couleur: DWL 1800 K - 3000 K

Indice de rendu des couleurs (CRI): 70

Consistance couleur (SDCM): ≤ 3

Type d'optique: ST-02 Narrow street

Durée de vie de l'unité optique: > 100.000 h @ 720mA @ Ta 25° C TM21 L90B10

Classe de sécurité photobiologique: EXEMPT GROUP

ULOR: 0%

DLOR: 100%

Catégorie d'intensité lumineuse: G*3

Références normatives

EN60598-1 :2021 + A11 :2022 / EN60598-2-3 :2003 + A1+2011 / IEC/TR62778 / EN62471 / EN61547

Installation et maintenance

Câblage: Le produit est livré avec un câble de sortie (L = 200 mm) et un connecteur (2P) pour une installation rapide et facile.

Ø câble d'alimentation: 6 ÷ 11 mm

Presse-étoupe: PG13,5

Compartiment de l'alimentation électrique: indépendant du groupe optique

Matériaux

Corps: alliage d'aluminium EN AB 47100 moulé sous pression (contenu de cuivre < 1%)

Écran: verre plat trempé

Lentilles: PMMA haute transparence

Système de fixation:

Joint:

Vis:

Plaque de câblage:

Finition:

Couleurs

■ Champagne

Code:

06SP0R4000614G6DWL

Fiche produit

Rev 13.02.25

Spoon Post Top

Taille: x-large

Température de couleur: DWL 1800 K - 3000 K

Type d'optique: ST-02 Narrow street

06SP0R4000614G6DWLCouleur : Champagne

NOTES***Données sur les performances**

Les valeurs indiquées dans cette fiche technique sont des valeurs nominales avec une tolérance de +/-7%.

Les données relatives au flux et à l'efficacité de la source se rapportent au module LED sans optique ; si vous êtes intéressé par les performances du module LED complet avec système optique, vous devez multiplier les données indiquées par le facteur 0,9.

Données générales

Les caractéristiques des produits énumérés peuvent faire l'objet de modifications et doivent être confirmées lors de la commande.

Afin de favoriser la mise à jour constante de ses produits, le groupe Cariboni se réserve le droit d'apporter des modifications sans préavis.