



### Caractéristiques générales

Description: luminaire à LED pour l'éclairage des façades, des allées et des espaces urbains

Classe d'isolation: classe II

Tension nominale: 220-240 V 50/60 Hz

Degré de protection: IP66

Protection contre les chocs: IK09

Facteur de puissance: > 0.9

Température ambiante Ta: -25° C + 50° C

Surface exposée maximale: 0.212 m<sup>2</sup>

Surface latérale exposée: 0.087 m<sup>2</sup>

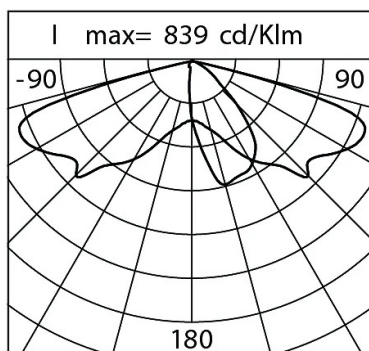
Mode commun de protection contre la surtension: 10 kV

Mode différentiel de protection contre les surtensions: 10 kV

Driver: intégré

Durée de vie driver: > 100.000 h @Ta 25° C

Marques et certifications: CE / ENEC



### Données de performance\*

	1800	2200	2700	3000
Courant de la LED:	800 mA	800 mA	800 mA	800 mA
Flux de sources:	7400 lm	8705 lm	9400 lm	9570 lm
Source d'alimentation:	57.5 W	57.5 W	57.5 W	57.5 W
Efficacité de la source:	129 lm/W	151 lm/W	163 lm/W	166 lm/W
Flux de luminaires:	6365 lm	7485 lm	8085 lm	8230 lm
Puissance du luminaire:	64.5 W	64.5 W	64.5 W	64.5 W
Efficacité des luminaires:	99 lm/W	116 lm/W	125 lm/W	128 lm/W
Catégorie d'indice d'éblouissement:	D6	D6	D6	D6

**Fiche produit**  
Rev 13.02.25

**Spoon Post Top**  
Taille: x-large  
Température de couleur: DWL 1800 K - 3000 K  
Type d'optique: ST-02 Narrow street

**06SP0R4000914G6DWL**  
Couleur : Champagne

**Système optique**

Source : LED R3  
Température de couleur: DWL 1800 K - 3000 K  
Indice de rendu des couleurs (CRI): 70  
Consistance couleur (SDCM): ≤ 3  
Type d'optique: ST-02 Narrow street  
Durée de vie de l'unité optique: > 100.000 h @ 720mA @ Ta 25° C TM21 L90B10  
Classe de sécurité photobiologique: EXEMPT GROUP  
ULOR: 0%  
DLOR: 100%  
Catégorie d'intensité lumineuse: G\*3

**Références normatives**

EN60598-1 :2021 + A11 :2022 / EN60598-2-3 :2003 + A1+2011 / IEC/TR62778 / EN62471 / EN61547

**Installation et maintenance**

Câblage: Le produit est livré avec un câble de sortie (L = 200 mm) et un connecteur (2P) pour une installation rapide et facile.  
Ø câble d'alimentation: 6 ÷ 11 mm  
Presse-étoupe: PG13,5  
Compartiment de l'alimentation électrique: indépendant du groupe optique

**Matériaux**

Corps: alliage d'aluminium EN AB 47100 moulé sous pression (contenu de cuivre < 1%)  
Écran: verre plat trempé  
Lentilles: PMMA haute transparence  
Système de fixation:  
Joints:  
Vis:  
Plaque de câblage:  
Finition:

**Couleurs**

■ Champagne Code: **06SP0R4000914G6DWL**

---

**Fiche produit**

Rev 13.02.25

**Spoon Post Top**

Taille: x-large

Température de couleur: DWL 1800 K - 3000 K

Type d'optique: ST-02 Narrow street

**06SP0R4000914G6DWL**Couleur : Champagne

---

---

**NOTES****\*Données sur les performances**

Les valeurs indiquées dans cette fiche technique sont des valeurs nominales avec une tolérance de +/-7%.

Les données relatives au flux et à l'efficacité de la source se rapportent au module LED sans optique ; si vous êtes intéressé par les performances du module LED complet avec système optique, vous devez multiplier les données indiquées par le facteur 0,9.

**Données générales**

Les caractéristiques des produits énumérés peuvent faire l'objet de modifications et doivent être confirmées lors de la commande.

Afin de favoriser la mise à jour constante de ses produits, le groupe Cariboni se réserve le droit d'apporter des modifications sans préavis.