



### Caractéristiques générales

Description: luminaire à LED pour l'éclairage des façades, des allées et des espaces urbains

Classe d'isolation: classe II

Tension nominale: 220-240 V 50/60 Hz

Degré de protection: IP66

Protection contre les chocs: IK09

Facteur de puissance: > 0.9

Température ambiante Ta: -25° C + 50° C

Surface exposée maximale: 0.212 m<sup>2</sup>

Surface latérale exposée: 0.087 m<sup>2</sup>

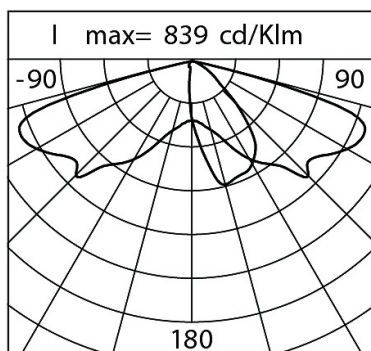
Mode commun de protection contre la surtension: 10 kV

Mode différentiel de protection contre les surtensions: 10 kV

Driver: intégré

Durée de vie driver: > 100.000 h @Ta 25° C

Marques et certifications: CE / ENEC



### Données de performance\*

	1800	2200	2700	3000
Courant de la LED:	910 mA	910 mA	910 mA	910 mA
Flux de sources:	8485 lm	9985 lm	10780 lm	10975 lm
Source d'alimentation:	65.5 W	65.5 W	65.5 W	65.5 W
Efficacité de la source:	130 lm/W	152 lm/W	165 lm/W	168 lm/W
Flux de luminaires:	7295 lm	8585 lm	9270 lm	9440 lm
Puissance du luminaire:	73 W	73 W	73 W	73 W
Efficacité des luminaires:	100 lm/W	118 lm/W	127 lm/W	129 lm/W
Catégorie d'indice d'éblouissement:	D6	D6	D6	D6

## Fiche produit

Rev 13.02.25

## Spoon Post Top

Taille: x-large

Température de couleur: DWL 1800 K - 3000 K

Type d'optique: ST-02 Narrow street

**06SP0R4001014G6DWL**

Couleur : Champagne

### Système optique

Source : LED R3

Température de couleur: DWL 1800 K - 3000 K

Indice de rendu des couleurs (CRI): 70

Consistance couleur (SDCM):  $\leq 3$

Type d'optique: ST-02 Narrow street

Durée de vie de l'unité optique: > 100.000 h @ 720mA @ Ta 25° C TM21 L90B10

Classe de sécurité photobiologique: EXEMPT GROUP

ULOR: 0%

DLOR: 100%

Catégorie d'intensité lumineuse: G\*3

### Références normatives

EN60598-1 :2021 + A11 :2022 / EN60598-2-3 :2003 + A1+2011 / IEC/TR62778 / EN62471 / EN61547

### Installation et maintenance

Câblage: Le produit est livré avec un câble de sortie (L = 200 mm) et un connecteur (2P) pour une installation rapide et facile.

Ø câble d'alimentation: 6 ÷ 11 mm

Presse-étoupe: PG13,5

Compartiment de l'alimentation électrique: indépendant du groupe optique

### Matériaux

Corps: alliage d'aluminium EN AB 47100 moulé sous pression (contenu de cuivre < 1%)

Écran: verre plat trempé

Lentilles: PMMA haute transparence

Système de fixation:

Joint:

Vis:

Plaque de câblage:

Finition:

### Couleurs

■ Champagne

Code:

**06SP0R4001014G6DWL**

---

**Fiche produit**

Rev 13.02.25

**Spoon Post Top**

Taille: x-large

Température de couleur: DWL 1800 K - 3000 K

Type d'optique: ST-02 Narrow street

**06SP0R4001014G6DWL**Couleur : Champagne

---

---

**NOTES****\*Données sur les performances**

Les valeurs indiquées dans cette fiche technique sont des valeurs nominales avec une tolérance de +/-7%.

Les données relatives au flux et à l'efficacité de la source se rapportent au module LED sans optique ; si vous êtes intéressé par les performances du module LED complet avec système optique, vous devez multiplier les données indiquées par le facteur 0,9.

**Données générales**

Les caractéristiques des produits énumérés peuvent faire l'objet de modifications et doivent être confirmées lors de la commande.

Afin de favoriser la mise à jour constante de ses produits, le groupe Cariboni se réserve le droit d'apporter des modifications sans préavis.