



Caractéristiques générales

Description: luminaire à LED pour les grandes surfaces

Classe d'isolation: Classe I

Tension nominale: 220-480 V / 50-60 Hz

Degré de protection: IP66

Protection contre les chocs: IK09

Facteur de puissance: > 0.95

Température ambiante Ta: -40°C +50°C

Poids: 13.7 kg

Surface exposée maximale: 0.172 m²

Surface latérale exposée: 0.096 m²

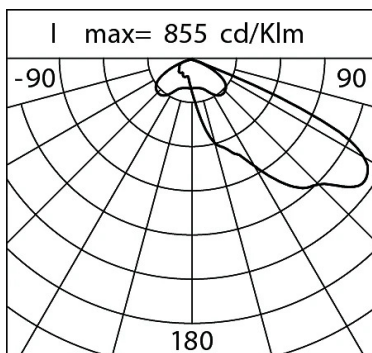
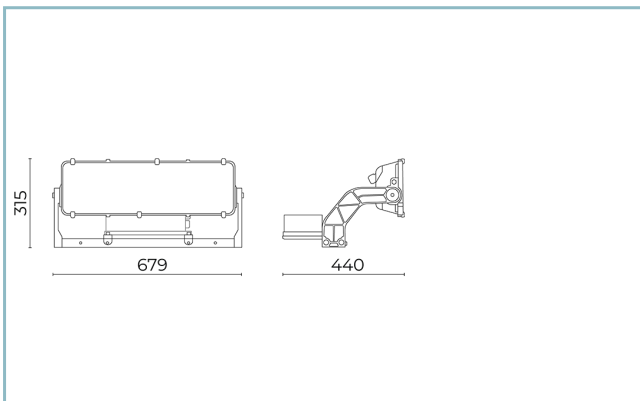
Mode commun de protection contre la surtension: 10 kV

Mode différentiel de protection contre les surtensions: 10 kV

Driver: intégré

Durée de vie driver: >100.000h @Ta 25°C

Marques et certifications: ENEC / CE



Données de performance*

Courant de la LED:	1000 mA
Efficacité de la source:	lm/W
Flux de luminaires:	57145 lm
Puissance du luminaire:	364 W
Efficacité des luminaires:	157 lm/W

Système optique

Source : LED R12
Température de couleur: 4000 K
Indice de rendu des couleurs (CRI): ≥ 70
Consistance couleur (SDCM): ≤ 3
Type d'optique: LT-63 Asymmetric beam
Durée de vie de l'unité optique: >100.000 h @ Ta 25°C L90B10
Classe de sécurité photobiologique: RG 1 (pending)
ULOR: 0%
DLOR: 100%

Références normatives

EN60598-1, EN60598-2-5, EN61547; EN62471, EN55015, EN61000-3-2, EN61000-3-3

Installation et maintenance

Installation: Tour lumineuse / Mur / Plafond / Sol
Inclinaison: -180° $+180^{\circ}$
Correction de: Projecteur LED modulaire, en alliage d'aluminium UNI EN AB 44300 (teneur en cuivre $\leq 0,1\%$), équipé de supports en aluminium de différentes dimensions pour l'installation sur batterie sur des tours d'affichage ou des parapets en saillie.
Câblage: R12 et R24 non précâblés R36 avec boîte de jonction intégrée au luminaire pour le pré-câblage des modules individuels
\varnothing câble d'alimentation: 10 \div 17 mm
Presse-étoupe: tecnopolimero M25
Ouverture de l'écran: oui
Compartiment de l'alimentation électrique: indépendant du groupe optique

Réglage du Flux

	Standard	Sur demande
Auto-apprentissage minuit virtuel		X
Prédisposition pour le connecteur Zhaga (Livre 18)		X
Sortie à débit constant (CLO)		X
Contrôle DALI	X	

Matériaux

Corps: alliage d'aluminium EN AB 44300 moulé sous pression (contenu de cuivre $< 1\%$)
Écran: verre supérieur trempé extra-clair de 4 mm
Lentilles: PMMA haute transparence
Système de fixation: aluminium extrudé Al 6060 T6
Joints: silicone antiviellissement
Vis: acier inoxydable AISI 316 et 304
Finition: phosphochromatage et revêtement peinture en poudre polyester réalisé en 16 étapes pour obtenir une excellente résistance aux agents atmosphériques

Couleurs

■ Sablé 100 Noir	Code: TE1M00AA7K0E81CCHL00
------------------	--------------------------------------

NOTES

*Données sur les performances

Les valeurs indiquées dans cette fiche technique sont des valeurs nominales avec une tolérance de +/-7%.

Les données relatives au flux et à l'efficacité de la source se rapportent au module LED sans optique ; si vous êtes intéressé par les performances du module LED complet avec système optique, vous devez multiplier les données indiquées par le facteur 0,9.

Données générales

Les caractéristiques des produits énumérés peuvent faire l'objet de modifications et doivent être confirmées lors de la commande.

Afin de favoriser la mise à jour constante de ses produits, le groupe Cariboni se réserve le droit d'apporter des modifications sans préavis.