

Caractéristiques générales

Description: lanterne conçue pour accueillir la technologie LED

Classe d'isolation: classe II

Tension nominale: 220-240 V 50 Hz

Degré de protection: IP66

Protection contre les chocs: IK08

Dispositif de protection contre les surtensions:
Disposition de protection contre les surtensions intégrées (SPD) intégré 10kV-10kA, Type 3, avec signal LED et thermo fusible pour déconnecter la charge en de fin de vie; résiste à l'impulsion 10 kV DM

Facteur de puissance: > 0.90

Température ambiante Ta: -30°C +50°C

Poids: 8.00 kg

Surface exposée maximale: 0,19 m²

Surface latérale exposée: 0,09 m²

Mode commun de protection contre la surtension: 10 kV

Mode différentiel de protection contre les surtensions: 10 kV

Driver: intégré

Durée de vie driver: >100.000 h @ Ta 25°C (0,2% / 1000h)

Marques et certifications: ENEC / CE

Données de performance*

Flux de sources:	2015 lm
Source d'alimentation:	10.5 W
Efficacité de la source:	191 lm/W
Flux de luminaires:	1600 lm
Puissance du luminaire:	13 W
Efficacité des luminaires:	123 lm/W
Catégorie d'indice d'éblouissement:	D6

Système optique

Source : LED R1
Température de couleur: 2700 K
Indice de rendu des couleurs (CRI): ≥ 70
Consistance couleur (SDCM): ≤ 3
Type d'optique: LT-63 Asymmetric beam
Durée de vie de l'unité optique: >100.000 h @ Ta 25°C L90B10
Classe de sécurité photobiologique: EXEMPT GROUP
ULOR: 0%
DLOR: 100%
Catégorie d'intensité lumineuse: G*6

Références normatives

EN60598-1 / EN60598-2-3 / EN62471 / EN61547

Installation et maintenance

Installation: suspension bras
Diamètre du mât: $\varnothing 102$ mm
Correction de: suspension sur crosse-poteau ou par chaîne - standard sur crosses à raccord femelle 3/4" gaz; sur crosses $\varnothing 60$ mm avec accessoire (réf. 01AG902C0); kit fixation (réf. 01AG903C0) pour suspension par chaîne.
\varnothing câble d'alimentation: 10 \div 14 mm
Presse-étoupe: PG16
Plaque de câblage remplaçable: plaque amovible
Unité optique remplaçable: chaque module LED peut être remplacé
Déconnecteur: automatique (section des bornes 2,5 mm ²)
Compartiment de l'alimentation électrique: indépendant du système optique

Réglage du Flux

	Sur demande
Auto-apprentissage minuit virtuel	X
Sortie à débit constant (CLO)	X
Contrôle DALI	X
Télécommande par courant porteur en ligne (CPL)	X
Télégestion sans fil	X

Matériaux

Corps: alliage d'aluminium EN AB 47100 moulé sous pression (contenu de cuivre < 1%)
Écran: verre plat trempé 4 mm extraclair
Lentilles: PMMA haute transparence
Système de fixation: alliage d'aluminium EN AB 47100 moulé sous pression (contenu de cuivre < 1%)
Joints: silicone expansé antiviellissement
Vis: acier INOX AISI 304
Plaque de câblage: acier zingué
Finition: phosphochromatage et revêtement peinture en poudre polyester réalisé en 16 étapes pour obtenir une excellente résistance aux agents atmosphériques

Couleurs

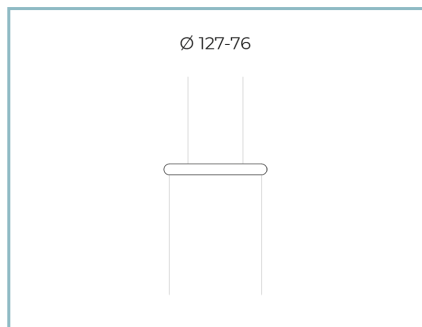
■ Sablé 100 Noir	Code: 01AG3B224815CHM4
------------------	------------------------

Compléments



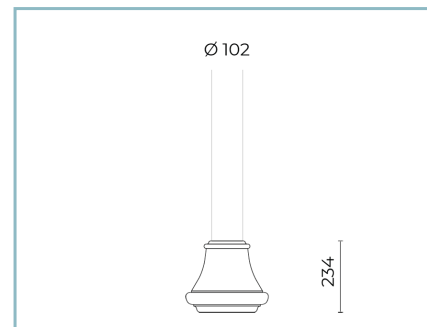
01AG902C0

Adaptateur 3/4" gaz
avec crosses UP & DOWN Ø 60 mm.



01AK971C0

Col du mât
Ø 127/76 mm. Couleur : Sablé 100 Noir.



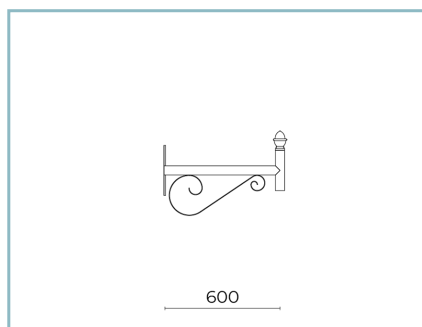
01AK972C0

Base inférieure
pour mâts Ø 102 mm. Couleur : Sablé
100 Noir.



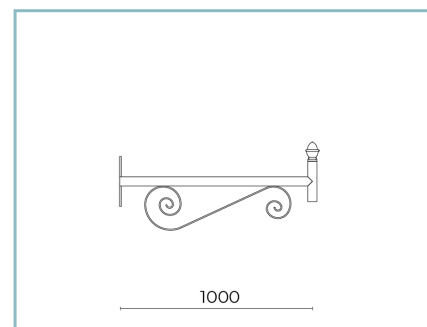
01AK974C0

Base supérieure
pour mâts Ø 127 mm. Couleur : Sablé
100 Noir.



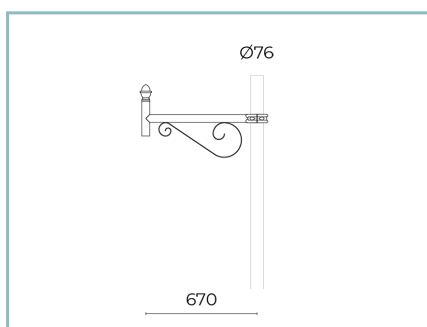
01AG926C0

B66-P Crosse pour fixation
murale DOWN L=600 mm. Couleur :
Sablé 100 Noir.



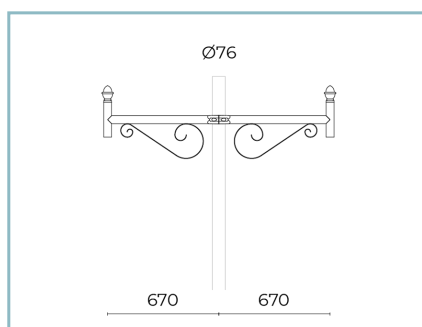
01AG927C0

B67-P Crosse pour fixation
murale DOWN L=1000 mm. Couleur :
Sablé 100 Noir.



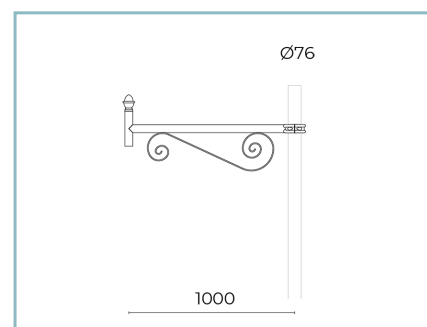
01AG916C0

B66 Crosse simple DOWN
pour mâts fuselés Ø 127/76 mm. L=600
mm. Couleur : Sablé 100 Noir.



01AG920C0

B70 Crosse double DOWN
pour mâts fuselés Ø 127/76 mm. L=600
mm. Couleur : Sablé 100 Noir.



01AG917C0

B67 Crosse simple DOWN
pour mâts fuselés Ø 127/76 mm. L=1000
mm. Couleur : Sablé 100 Noir.

Fiche produit

Rev 08/05/2024

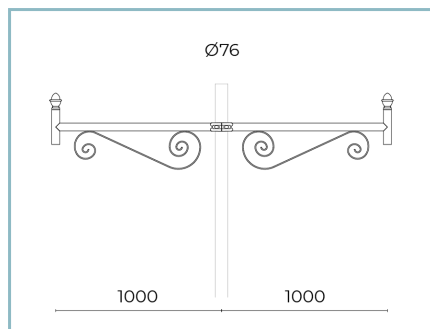
Agathos Suspension Bras

Température de couleur: 2700 K

Type d'optique: LT-63 Asymmetric beam

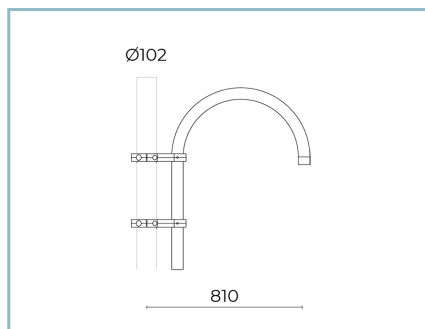
01AG3B224815CHM4

Couleur : Sablé 100 Noir



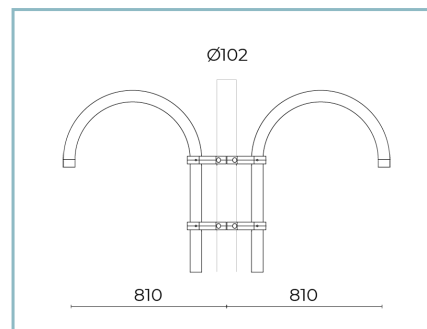
01AG921C0

B71 Crosse double DOWN
pour mâts fuselés Ø 127/76 mm.
L=1000 mm. Couleur : Sablé 100 Noir.



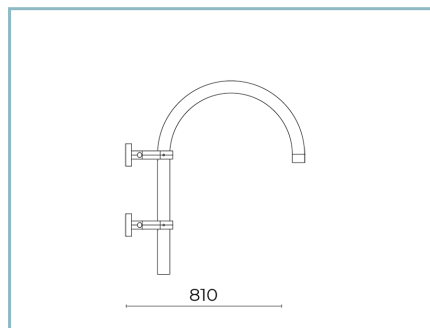
01AG912C0

B62 Crosse simple DOWN
pour mâts cylindriques Ø 102 mm.
L=810 mm. Couleur : Sablé 100 Noir.



01AG913C0

B64 Crosse double DOWN
pour mâts cylindriques Ø 102 mm.
L=810 mm. Couleur : Sablé 100 Noir.



01AG923C0

B62-P Crosse courbe murale
DOWN L=810 mm. Couleur : Sablé 100
Noir.

NOTES

*Données sur les performances

Les valeurs indiquées dans cette fiche technique sont des valeurs nominales avec une tolérance de +/-7%.

Les données relatives au flux et à l'efficacité de la source se rapportent au module LED sans optique ; si vous êtes intéressé par les performances du module LED complet avec système optique, vous devez multiplier les données indiquées par le facteur 0,9.

Données générales

Les caractéristiques des produits énumérés peuvent faire l'objet de modifications et doivent être confirmées lors de la commande.

Afin de favoriser la mise à jour constante de ses produits, le groupe Cariboni se réserve le droit d'apporter des modifications sans préavis.