



### Caractéristiques générales

Description: lanterne conçue pour accueillir la technologie LED

Classe d'isolation: classe II

Tension nominale: 220-240 V 50 Hz

Degré de protection: IP66

Protection contre les chocs: IK08

Dispositif de protection contre les surtensions:  
Disposition de protection contre les surtensions intégrées (SPD) intégré 10kV-10kA, Type 3, avec signal LED et thermo fusible pour déconnecter la charge en de fin de vie; résiste à l'impulsion 10 kV DM

Facteur de puissance: > 0.90

Température ambiante Ta: -30°C +50°C

Poids: 8.00 kg

Surface exposée maximale: 0,19 m<sup>2</sup>

Surface latérale exposée: 0,09 m<sup>2</sup>

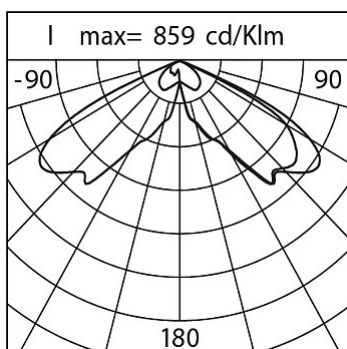
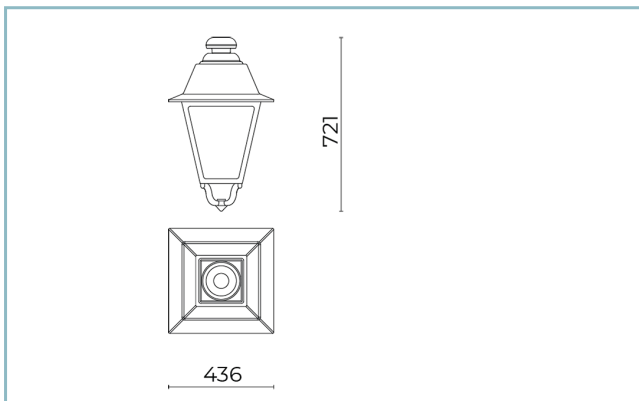
Mode commun de protection contre la surtension: 10 kV

Mode différentiel de protection contre les surtensions: 10 kV

Driver: intégré

Durée de vie driver: >100.000 h @ Ta 25°C (0,2% / 1000h)

Marques et certifications: ENEC / CE



### Données de performance\*

Flux de sources:	3080 lm
Source d'alimentation:	19 W
Efficacité de la source:	162 lm/W
Flux de luminaires:	2435 lm
Puissance du luminaire:	22 W
Efficacité des luminaires:	110 lm/W
Catégorie d'indice d'éblouissement:	D6

### Système optique

Source : LED R1
Température de couleur: 2200 K
Indice de rendu des couleurs (CRI): $\geq 70$
Consistance couleur (SDCM): $\leq 3$
Type d'optique: LT-63 Asymmetric beam
Durée de vie de l'unité optique: >100.000 h @ Ta 25°C L90B10
Classe de sécurité photobiologique: EXEMPT GROUP
ULOR: 0%
DLOR: 100%
Catégorie d'intensité lumineuse: G*6

### Références normatives

EN60598-1 / EN60598-2-3 / EN62471 / EN61547

### Installation et maintenance

Installation: suspension bras
Diamètre du mât: $\varnothing 102$ mm
Correction de: suspension sur crosse-poteau ou par chaîne - standard sur crosses à raccord femelle 3/4" gaz; sur crosses $\varnothing 60$ mm avec accessoire (réf. 01AG902C0); kit fixation (réf. 01AG903C0) pour suspension par chaîne.
$\varnothing$ câble d'alimentation: $10 \div 14$ mm
Presse-étoupe: PG16
Plaque de câblage remplaçable: plaque amovible
Unité optique remplaçable: chaque module LED peut être remplacé
Déconnecteur: automatique (section des bornes 2,5 mm <sup>2</sup> )
Compartiment de l'alimentation électrique: indépendant du système optique

### Réglage du Flux

	Sur demande
Auto-apprentissage minuit virtuel	X
Sortie à débit constant (CLO)	X
Contrôle DALI	X
Télécommande par courant porteur en ligne (CPL)	X
Télégestion sans fil	X

### Matériaux

Corps: alliage d'aluminium EN AB 47100 moulé sous pression (contenu de cuivre < 1%)
Écran: verre plat trempé 4 mm extraclair
Lentilles: PMMA haute transparence
Système de fixation: alliage d'aluminium EN AB 47100 moulé sous pression (contenu de cuivre < 1%)
Joints: silicone expansé antivieillessement
Vis: acier INOX AISI 304
Plaque de câblage: acier zingué
Finition: phosphochromatage et revêtement peinture en poudre polyester réalisé en 16 étapes pour obtenir une excellente résistance aux agents atmosphériques

### Couleurs

■ Sablé 100 Noir	Code: 01AG3B242115CHM4
------------------	------------------------

## Compléments



01AG902C0

Adaptateur 3/4" gaz  
avec crosses UP & DOWN Ø 60 mm.



01AK971C0

Col du mât  
Ø 127/76 mm. Couleur : Sablé 100 Noir.



01AK972C0

Base inférieure  
pour mâts Ø 102 mm. Couleur : Sablé  
100 Noir.



01AK974C0

Base supérieure  
pour mâts Ø 127 mm. Couleur : Sablé  
100 Noir.



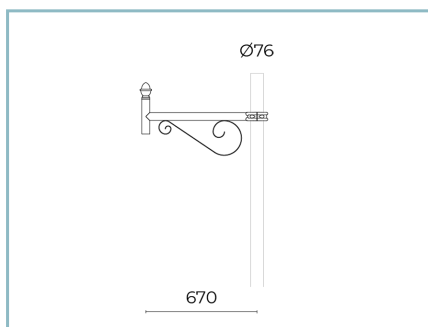
01AG926C0

B66-P Crosse pour fixation  
murale DOWN L=600 mm. Couleur :  
Sablé 100 Noir.



01AG927C0

B67-P Crosse pour fixation  
murale DOWN L=1000 mm. Couleur :  
Sablé 100 Noir.



01AG916C0

B66 Crosse simple DOWN  
pour mâts fuselés Ø 127/76 mm. L=600  
mm. Couleur : Sablé 100 Noir.



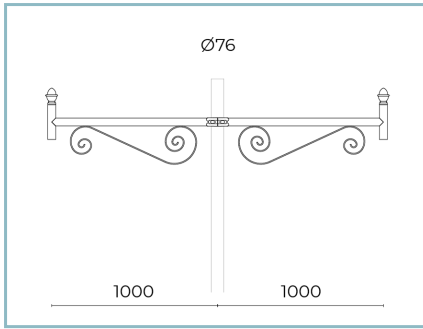
01AG920C0

B70 Crosse double DOWN  
pour mâts fuselés Ø 127/76 mm. L=600  
mm. Couleur : Sablé 100 Noir.



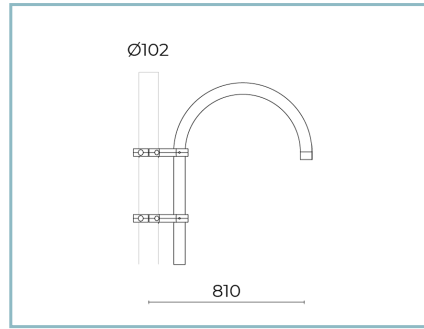
01AG917C0

B67 Crosse simple DOWN  
pour mâts fuselés Ø 127/76 mm. L=1000  
mm. Couleur : Sablé 100 Noir.



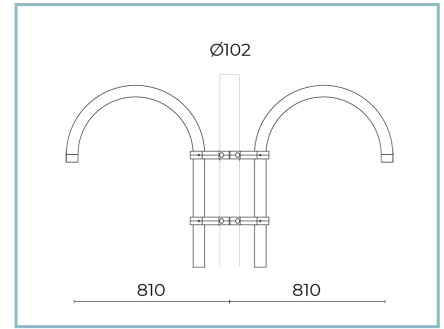
01AG921C0

B71 Crosse double DOWN  
pour mâts fuselés Ø 127/76 mm.  
L=1000 mm. Couleur : Sablé 100 Noir.



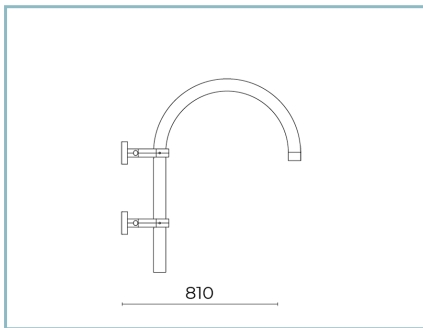
01AG912C0

B62 Crosse simple DOWN  
pour mâts cylindriques Ø 102 mm.  
L=810 mm. Couleur : Sablé 100 Noir.



01AG913C0

B64 Crosse double DOWN  
pour mâts cylindriques Ø 102 mm.  
L=810 mm. Couleur : Sablé 100 Noir.



01AG923C0

B62-P Crosse courbe murale  
DOWN L=810 mm. Couleur : Sablé 100  
Noir.

#### NOTES

\*Données sur les performances

Les valeurs indiquées dans cette fiche technique sont des valeurs nominales avec une tolérance de +/-7%.

Les données relatives au flux et à l'efficacité de la source se rapportent au module LED sans optique ; si vous êtes intéressé par les performances du module LED complet avec système optique, vous devez multiplier les données indiquées par le facteur 0,9.

#### Données générales

Les caractéristiques des produits énumérés peuvent faire l'objet de modifications et doivent être confirmées lors de la commande.

Afin de favoriser la mise à jour constante de ses produits, le groupe Cariboni se réserve le droit d'apporter des modifications sans préavis.