

### Caractéristiques générales

Description: lanterne conçue pour accueillir la technologie LED

Classe d'isolation: classe II

Tension nominale: 220-240 V 50 Hz

Degré de protection: IP66

Protection contre les chocs: IK08

Dispositif de protection contre les surtensions:  
Disposition de protection contre les surtensions intégrées (SPD) intégré 10kV-10kA, Type 3, avec signal LED et thermo fusible pour déconnecter la charge en de fin de vie; résiste à l'impulsion 10 kV DM

Facteur de puissance: > 0.90

Température ambiante Ta: -30°C +50°C

Poids: 8.00 kg

Surface exposée maximale: 0,19 m<sup>2</sup>

Surface latérale exposée: 0,09 m<sup>2</sup>

Mode commun de protection contre la surtension: 10 kV

Mode différentiel de protection contre les surtensions: 10 kV

Driver: intégré

Durée de vie driver: >100.000 h @ Ta 25°C (0,2% / 1000h)

Marques et certifications: ENEC / CE

### Données de performance\*

|                                     |          |
|-------------------------------------|----------|
| Flux de sources:                    | 5880 lm  |
| Source d'alimentation:              | 32 W     |
| Efficacité de la source:            | 183 lm/W |
| Flux de luminaires:                 | 4680 lm  |
| Puissance du luminaire:             | 36 W     |
| Efficacité des luminaires:          | 130 lm/W |
| Catégorie d'indice d'éblouissement: | D6       |

### Système optique

|  |
|--|
| Source : LED R2  |
| Température de couleur: 2700 K                               |
| Indice de rendu des couleurs (CRI): $\geq 70$                |
| Consistance couleur (SDCM): $\leq 3$                         |
| Type d'optique: LA-03 Wide street                            |
| Durée de vie de l'unité optique: >100.000 h @ Ta 25°C L90B10 |
| Classe de sécurité photobiologique: EXEMPT GROUP             |
| ULOR: 0%   |
| DLOR: 100%   |
| Catégorie d'intensité lumineuse: G*4                         |

### Références normatives

EN60598-1 / EN60598-2-3 / EN62471 / EN61547

### Installation et maintenance

|  |
|--|
| Installation: suspension bras  |
| Diamètre du mât: $\varnothing 102$ mm  |
| Correction de: suspension sur crosse-poteau ou par chaîne - standard sur crosses à raccord femelle 3/4" gaz; sur crosses $\varnothing 60$ mm avec accessoire (réf. 01AG902C0); kit fixation (réf. 01AG903C0) pour suspension par chaîne. |
| $\varnothing$ câble d'alimentation: $10 \div 14$ mm  |
| Presse-étoupe: PG16  |
| Plaque de câblage remplaçable: plaque amovible   |
| Unité optique remplaçable: chaque module LED peut être remplacé  |
| Déconnecteur: automatique (section des bornes 2,5 mm <sup>2</sup> )  |
| Compartiment de l'alimentation électrique: indépendant du système optique  |

### Réglage du Flux

|   | Sur demande |
|---|-------------|
| Auto-apprentissage minuit virtuel               | X           |
| Sortie à débit constant (CLO)                   | X           |
| Contrôle DALI                                   | X           |
| Télécommande par courant porteur en ligne (CPL) | X           |
| Télégestion sans fil                            | X           |

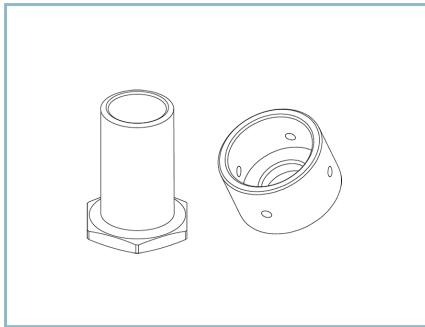
### Matériaux

|  |
|--|
| Corps: alliage d'aluminium EN AB 47100 moulé sous pression (contenu de cuivre < 1%)  |
| Écran: verre plat trempé 4 mm extraclair   |
| Lentilles: PMMA haute transparence   |
| Système de fixation: alliage d'aluminium EN AB 47100 moulé sous pression (contenu de cuivre < 1%)  |
| Joints: silicone expansé antivieillessement  |
| Vis: acier INOX AISI 304   |
| Plaque de câblage: acier zingué  |
| Finition: phosphochromatage et revêtement peinture en poudre polyester réalisé en 16 étapes pour obtenir une excellente résistance aux agents atmosphériques |

### Couleurs

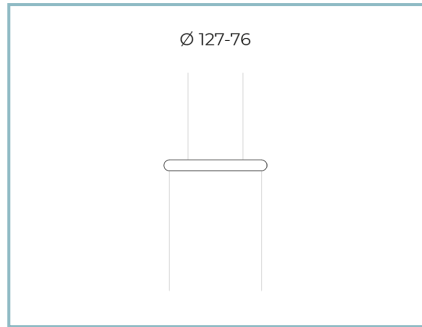
|                  |                        |
|------------------|------------------------|
| ■ Sablé 100 Noir | Code: 01AG3C436817CHM4 |
|------------------|------------------------|

## Compléments



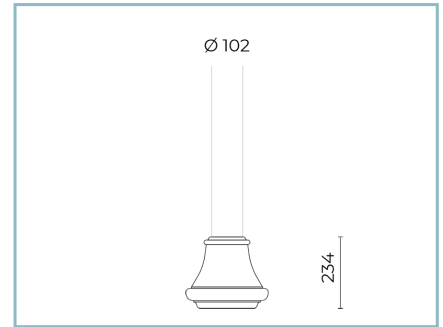
01AG902C0

Adaptateur 3/4" gaz  
avec crosses UP & DOWN Ø 60 mm.



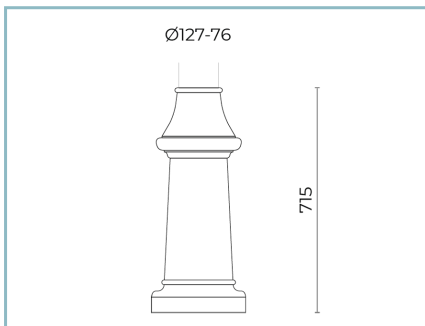
01AK971C0

Col du mât  
Ø 127/76 mm. Couleur : Sablé 100 Noir.



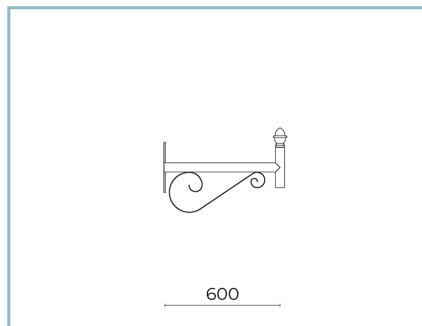
01AK972C0

Base inférieure  
pour mâts Ø 102 mm. Couleur : Sablé  
100 Noir.



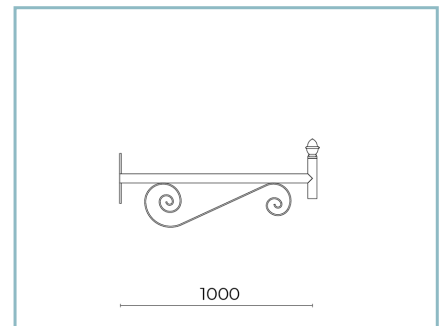
01AK974C0

Base supérieure  
pour mâts Ø 127 mm. Couleur : Sablé  
100 Noir.



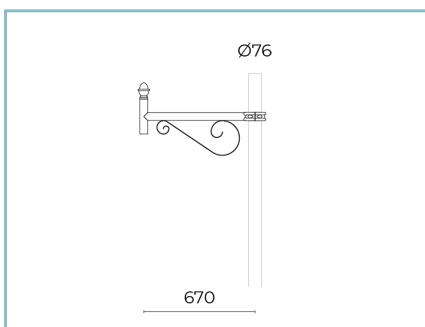
01AG926C0

B66-P Crosse pour fixation  
murale DOWN L=600 mm. Couleur :  
Sablé 100 Noir.



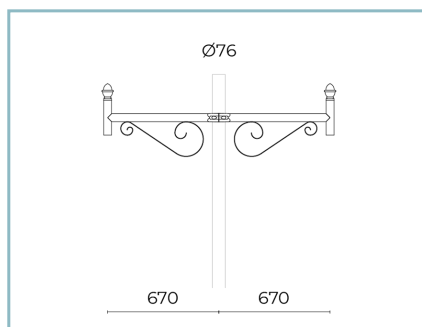
01AG927C0

B67-P Crosse pour fixation  
murale DOWN L=1000 mm. Couleur :  
Sablé 100 Noir.



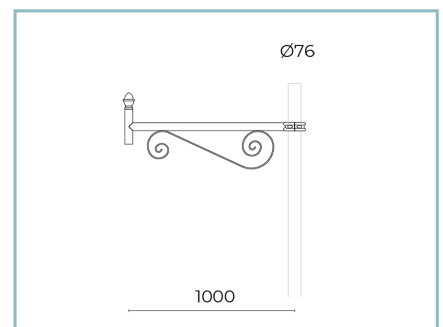
01AG916C0

B66 Crosse simple DOWN  
pour mâts fuselés Ø 127/76 mm. L=600  
mm. Couleur : Sablé 100 Noir.



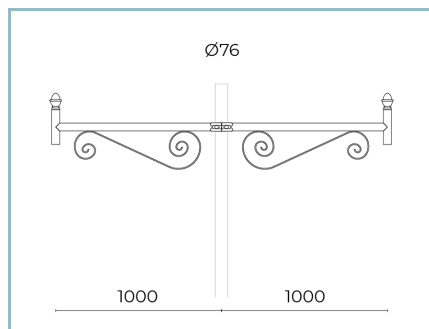
01AG920C0

B70 Crosse double DOWN  
pour mâts fuselés Ø 127/76 mm. L=600  
mm. Couleur : Sablé 100 Noir.



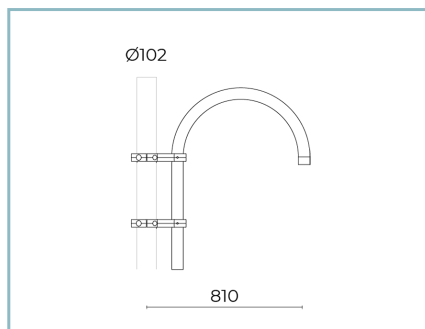
01AG917C0

B67 Crosse simple DOWN  
pour mâts fuselés Ø 127/76 mm. L=1000  
mm. Couleur : Sablé 100 Noir.



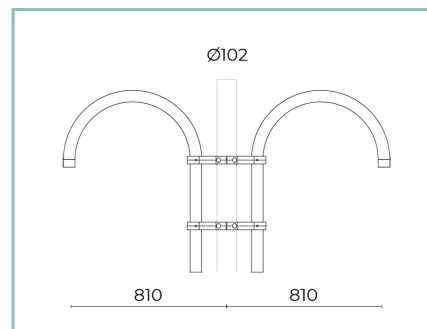
01AG921C0

B71 Crosse double DOWN  
pour mâts fuselés Ø 127/76 mm.  
L=1000 mm. Couleur : Sablé 100 Noir.



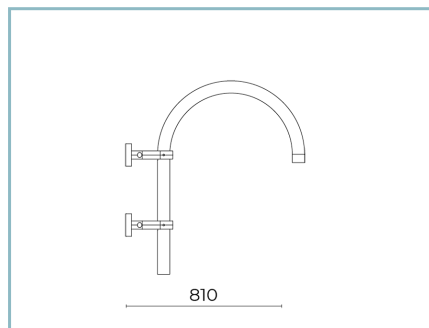
01AG912C0

B62 Crosse simple DOWN  
pour mâts cylindriques Ø 102 mm.  
L=810 mm. Couleur : Sablé 100 Noir.



01AG913C0

B64 Crosse double DOWN  
pour mâts cylindriques Ø 102 mm.  
L=810 mm. Couleur : Sablé 100 Noir.



01AG923C0

B62-P Crosse courbe murale  
DOWN L=810 mm. Couleur : Sablé 100  
Noir.

#### NOTES

\*Données sur les performances

Les valeurs indiquées dans cette fiche technique sont des valeurs nominales avec une tolérance de +/-7%.

Les données relatives au flux et à l'efficacité de la source se rapportent au module LED sans optique ; si vous êtes intéressé par les performances du module LED complet avec système optique, vous devez multiplier les données indiquées par le facteur 0,9.

#### Données générales

Les caractéristiques des produits énumérés peuvent faire l'objet de modifications et doivent être confirmées lors de la commande.

Afin de favoriser la mise à jour constante de ses produits, le groupe Cariboni se réserve le droit d'apporter des modifications sans préavis.