

### Caractéristiques générales

Description: lanterne conçue pour accueillir la technologie LED

Classe d'isolation: classe II

Tension nominale: 220-240 V 50 Hz

Degré de protection: IP66

Protection contre les chocs: IK08

Dispositif de protection contre les surtensions:  
Disposition de protection contre les surtensions intégrées (SPD) intégré 10kV-10kA, Type 3, avec signal LED et thermo fusible pour déconnecter la charge en de fin de vie; résiste à l'impulsion 10 kV DM

Facteur de puissance: > 0.90

Température ambiante Ta: -30°C +50°C

Poids: 8.00 kg

Surface exposée maximale: 0,19 m<sup>2</sup>

Surface latérale exposée: 0,09 m<sup>2</sup>

Mode commun de protection contre la surtension: 10 kV

Mode différentiel de protection contre les surtensions: 10 kV

Driver: intégré

Durée de vie driver: >100.000 h @ Ta 25°C (0,2% / 1000h)

Marques et certifications: ENEC / CE

### Données de performance\*

Flux de sources:	6095 lm
Source d'alimentation:	33.5 W
Efficacité de la source:	181 lm/W
Flux de luminaires:	4890 lm
Puissance du luminaire:	37 W
Efficacité des luminaires:	132 lm/W
Catégorie d'indice d'éblouissement:	D6

### Système optique

Source : LED R1
Température de couleur: 3000 K
Indice de rendu des couleurs (CRI): $\geq 70$
Consistance couleur (SDCM): $\leq 3$
Type d'optique: RS-02 Rotosymmetric Beam
Durée de vie de l'unité optique: >100.000 h @ Ta 25°C L90B10
Classe de sécurité photobiologique: EXEMPT GROUP
ULOR: 0%
DLOR: 100%
Catégorie d'intensité lumineuse: G*6

### Références normatives

EN60598-1 / EN60598-2-3 / EN62471 / EN61547

### Installation et maintenance

Installation: tête de poteau
Diamètre du mât: 3/4"
Correction de: tête de mât - standard à raccord 3/4" gaz mâle; sur mâts $\varnothing$ 60 mm avec accessoire (réf. 01AG901C0) ; sur mâts femelle 3/4" gaz avec accessoire (réf. 01AG900C0) ; sur crosse en portée - standard à raccord 3/4" gaz mâle; sur crosses femelle 3/4" gaz avec accessoire (réf. 01AG900C0) ; sur crosses $\varnothing$ 60 mm avec accessoire (réf. 01AG902C0).
$\varnothing$ câble d'alimentation: 10 $\div$ 14 mm
Presse-étoupe: PG16
Plaque de câblage remplaçable: plaque amovible
Unité optique remplaçable: chaque module LED peut être remplacé
Déconnecteur: automatique (section des bornes 2,5 mm <sup>2</sup> )
Compartiment de l'alimentation électrique: indépendant du système optique

### Réglage du Flux

	Sur demande
Auto-apprentissage minuit virtuel	X
Sortie à débit constant (CLO)	X
Contrôle DALI	X
Télécommande par courant porteur en ligne (CPL)	X
Télégestion sans fil	X

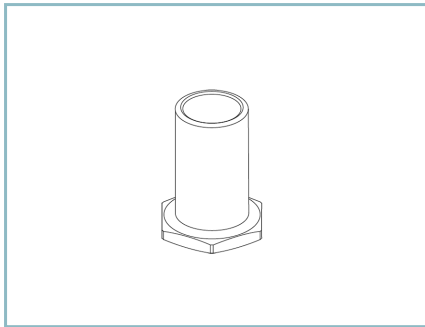
### Matériaux

Corps: alliage d'aluminium EN AB 47100 moulé sous pression (contenu de cuivre < 1%)
Écran: verre plat trempé 4 mm extraclair
Lentilles: PMMA haute transparence
Système de fixation: alliage d'aluminium EN AB 47100 moulé sous pression (contenu de cuivre < 1%)
Joints: silicone expansé antiviellissement
Vis: acier INOX AISI 304
Plaque de câblage: acier zingué
Finition: phosphochromatage et revêtement peinture en poudre polyester réalisé en 16 étapes pour obtenir une excellente résistance aux agents atmosphériques

### Couleurs

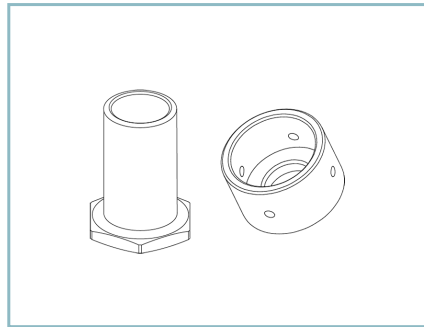
■ Sablé 100 Noir	Code: 01AG1B272924CHM4
------------------	------------------------

## Compléments



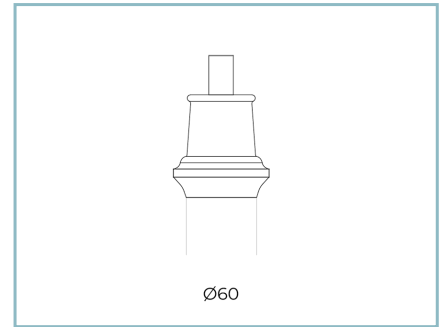
01AG900C0

Kit fixation mât / crosse femelle UP  
avec 3/4" gaz.



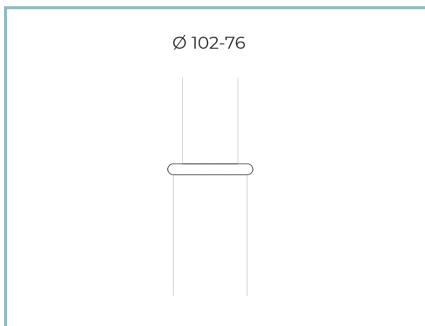
01AG902C0

Adaptateur 3/4" gaz  
avec crosses UP & DOWN Ø 60 mm.



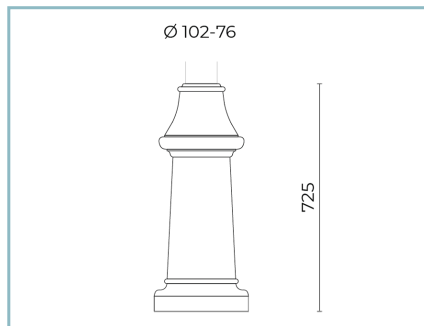
01AG901C0

Kit fixation tête mât  
pour mâts Ø 60 mm H. 90 mm.  
Couleur : Sablé 100 Noir.



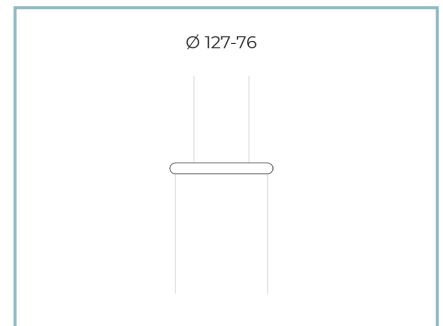
01AK970C0

Col du mât  
Ø 102/76 mm. Couleur : Sablé 100 Noir.



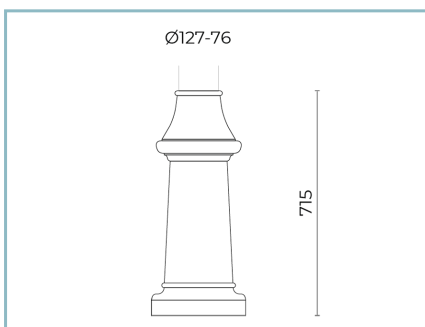
01AK973C0

Base supérieure  
pour mâts Ø 102/76 mm. Couleur :  
Sablé 100 Noir.



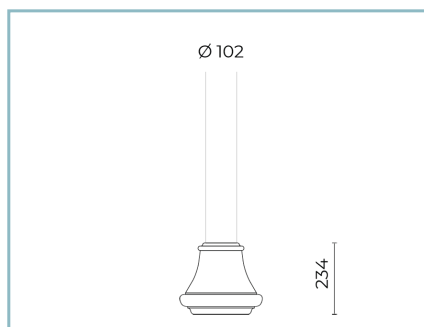
01AK971C0

Col du mât  
Ø 127/76 mm. Couleur : Sablé 100 Noir.



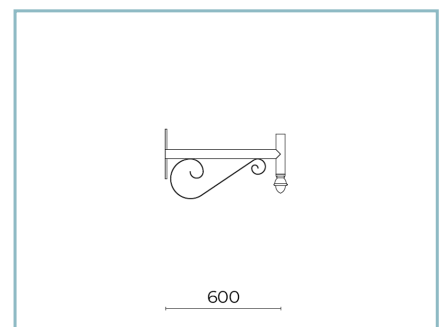
01AK974C0

Base supérieure  
pour mâts Ø 127 mm. Couleur : Sablé  
100 Noir.



01AK972C0

Base inférieure  
pour mâts Ø 102 mm. Couleur : Sablé  
100 Noir.



01AG924C0

B64-P Crosse pour fixation  
murale UP L=600 mm. Couleur : Sablé  
100 Noir.



01AG925C0

B65-P Crosse pour fixation murale UP L=1000 mm. Couleur : Sablé 100 Noir.



01AG914C0

B64 Crosse simple UP pour mâts fuselés Ø 127/76 mm. L=600 mm. Couleur : Sablé 100 Noir.



01AG918C0

B68 Crosse double UP pour mâts fuselés Ø 127/76 mm. L=600 mm. Couleur : Sablé 100 Noir.



01AG915C0

B65 Crosse simple UP pour mâts fuselés Ø 127/76 mm. L=1000 mm. Couleur : Sablé 100 Noir.



01AG919C0

B69 Crosse double UP pour mâts fuselés Ø 127/76 mm. L=1000 mm. Couleur : Sablé 100 Noir.



01AG910C0

B60 Crosse courbe simple UP pour mâts cylindriques Ø 102 mm. L=810 mm. Couleur : Sablé 100 Noir.



01AG911C0

B61 Crosse courbe double UP pour mâts cylindriques Ø 102 mm. L=810 mm. Couleur : Sablé 100 Noir.



01AG922C0

B60-P Crosse courbe murale UP L=810 mm. Couleur : Sablé 100 Noir.

---

NOTES

\*Données sur les performances

Les valeurs indiquées dans cette fiche technique sont des valeurs nominales avec une tolérance de +/-7%.

Les données relatives au flux et à l'efficacité de la source se rapportent au module LED sans optique ; si vous êtes intéressé par les performances du module LED complet avec système optique, vous devez multiplier les données indiquées par le facteur 0,9.

Données générales

Les caractéristiques des produits énumérés peuvent faire l'objet de modifications et doivent être confirmées lors de la commande.

Afin de favoriser la mise à jour constante de ses produits, le groupe Cariboni se réserve le droit d'apporter des modifications sans préavis.