

Caractéristiques générales

Description: Produit pour installation encastrée

Classe d'isolation: classe III

Tension nominale: 24 Vdc

Degré de protection: IP66

Protection contre les chocs: IK08

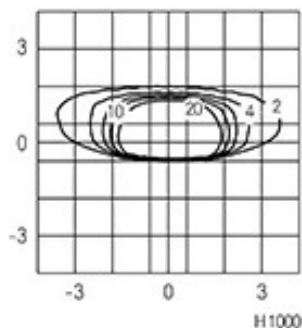
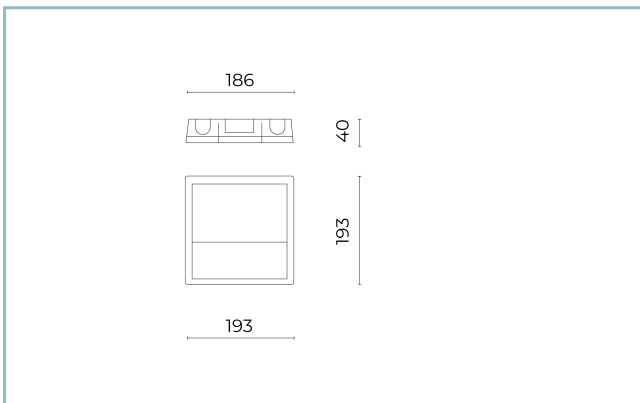
Facteur de puissance: > 0.9

Température ambiante Ta: -30°C +50°C

Poids: 1.00 kg

Driver: distant (à commander séparément)

Marques et certifications: CE



Données de performance*

Courant de la LED:	500 mA
Flux de sources:	880 lm
Source d'alimentation:	6.5 W
Efficacité de la source:	135 lm/W
Flux de luminaires:	265 lm
Puissance du luminaire:	7.5 W
Efficacité des luminaires:	35 lm/W
Catégorie d'indice d'éblouissement:	D6

Système optique

Source : 8 LED

Température de couleur: 3000 K

Indice de rendu des couleurs (CRI): ≥ 80

Consistance couleur (SDCM): ≤ 3

Type d'optique: AS-D

Durée de vie de l'unité optique: >60.000h @Ta25°C L80B10

Classe de sécurité photobiologique: EXEMPT GROUP

Références normatives

EN60598-1 / EN60598-2-3 / EN62471 / EN61547

Installation et maintenance

Installation: appareil encastrable mural

Câblage: entrée câble arrière, précâblage

Réglage du Flux

Standard

Contrôle DALI

X

Matériaux

Corps: alliage d'aluminium EN AB 47100 moulé sous pression (contenu de cuivre < 1%)

Écran: polycarbonate

Collimateur optique: nylon PA66

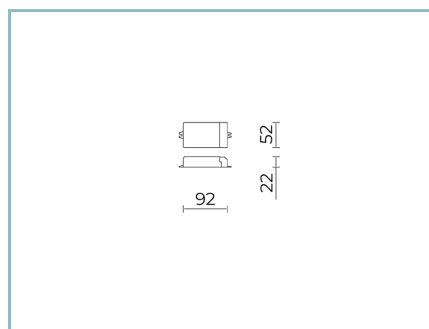
Finition: phosphochromatage et revêtement peinture en poudre polyester réalisé en 16 étapes pour obtenir une excellente résistance aux agents atmosphériques

Couleurs

■ Corten

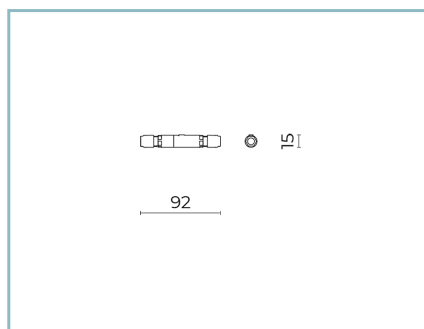
Code: **06AP1A84947UV**

Compléments obligatoires



06LX900X0

B176 Driver DALI 16W IP20



06AP901X0

M1 CONNECTEUR
IP68 2P CL.III - DALI

NOTES

*Données sur les performances

Les valeurs indiquées dans cette fiche technique sont des valeurs nominales avec une tolérance de +/-7%.

Les données relatives au flux et à l'efficacité de la source se rapportent au module LED sans optique ; si vous êtes intéressé par les performances du module LED complet avec système optique, vous devez multiplier les données indiquées par le facteur 0,9.

Données générales

Les caractéristiques des produits énumérés peuvent faire l'objet de modifications et doivent être confirmées lors de la commande.

Afin de favoriser la mise à jour constante de ses produits, le groupe Cariboni se réserve le droit d'apporter des modifications sans préavis.