

### Caractéristiques générales

Description: Borne LED

Classe d'isolation: classe II

Tension nominale: 220-240 V 50/60 Hz

Degré de protection: IP66

Protection contre les chocs: IK10

Facteur de puissance: > 0.90

Température ambiante Ta: -30°C +50°C

Poids: 3 kg

Surface exposée maximale: 0.06 m<sup>2</sup>

Surface latérale exposée: 0.06 m<sup>2</sup>

Mode commun de protection contre la surtension:  
10 kV

Mode différentiel de protection contre les  
surtensions: 6 kV

Driver: intégré

Marques et certifications: CE

### Données de performance\*

Courant de la LED:	540 mA
Flux de sources:	1420 lm
Source d'alimentation:	8 W
Efficacité de la source:	178 lm/W
Flux de luminaires:	470 lm
Puissance du luminaire:	9.5 W
Efficacité des luminaires:	49 lm/W

**Fiche produit**  
Rev 29/12/2023**Bamboo Bollard**Taille: H 375  
Température de couleur: 3000 K  
Type d'optique: asimmetrica diffondente AD 180°**06BM2A5890AHL**

Couleur : Gris RAL9006

**Système optique**

Source : LED

Température de couleur: 3000 K

Indice de rendu des couleurs (CRI):  $\geq 80$ Consistance couleur (SDCM):  $\leq 3$ 

Type d'optique: asimmetrica diffondente AD 180°

Durée de vie de l'unité optique: &gt;100.000h @Ta25°C L80B10

Classe de sécurité photobiologique: EXEMPT GROUP

ULOR: 0%

DLOR: 100%

**Références normatives**

EN60598-1 / EN60598-2-3 / EN62471 / EN61547

**Installation et maintenance**

Installation: sol

Ø câble d'alimentation: 7 ÷ 13,5 mm

Presse-étoupe: PG16

**Réglage du Flux**

Standard

Contrôle DALI

X

**Matériaux**

Corps: corps, collimateur et plaque de base: alliage en fonte d'aluminium UNI EN AB 4 7100 (contenu de cuivre &lt; 1%) ; mât: alliage d'aluminium extrudé

Lentilles: polycarbonate opale diffusant

Joints: silicone expansé antiviellissement

Vis: acier INOX

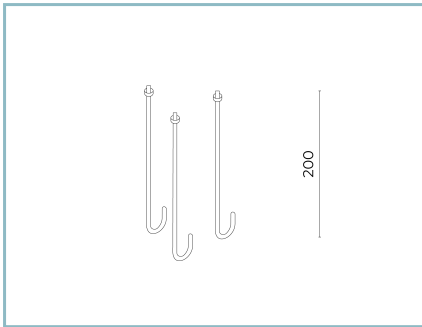
Finition: phosphochromatage et revêtement peinture en poudre polyester réalisé en 16 étapes pour obtenir une excellente résistance aux agents atmosphériques

**Couleurs**

■ Gris RAL9006

Code: **06BM2A5890AHL**

## Compléments optionnels



06PY999X0

Kit tiges de scellement  
L=200 mm.

## NOTES

\*Données sur les performances

Les valeurs indiquées dans cette fiche technique sont des valeurs nominales avec une tolérance de +/-7%.

Les données relatives au flux et à l'efficacité de la source se rapportent au module LED sans optique ; si vous êtes intéressé par les performances du module LED complet avec système optique, vous devez multiplier les données indiquées par le facteur 0,9.

Données générales

Les caractéristiques des produits énumérés peuvent faire l'objet de modifications et doivent être confirmées lors de la commande.

Afin de favoriser la mise à jour constante de ses produits, le groupe Cariboni se réserve le droit d'apporter des modifications sans préavis.