



### Caractéristiques générales

Description: Borne LED

Classe d'isolation: classe II

Tension nominale: 220-240 V 50/60 Hz

Degré de protection: IP65

Protection contre les chocs: IK10

Facteur de puissance: > 0.90

Température ambiante Ta: -30°C +50°C

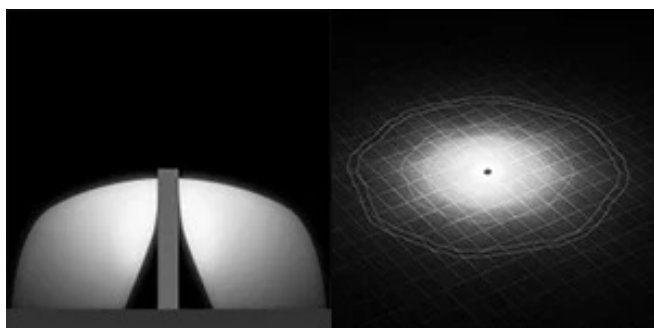
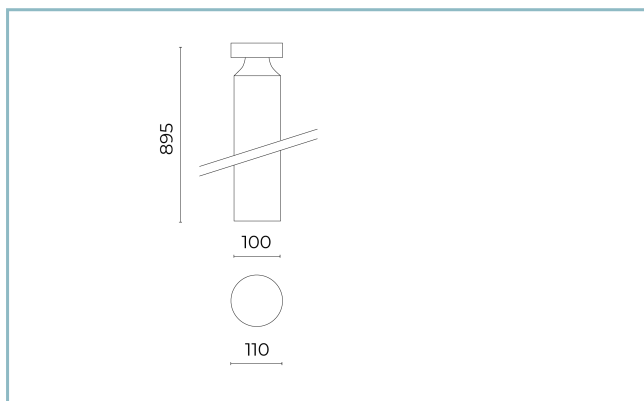
Poids: 2.5 kg

Surface exposée maximale: 0.13 m<sup>2</sup>

Surface latérale exposée: 0.13 m<sup>2</sup>

Driver: intégré

Marques et certifications: CE



### Données de performance\*

Courant de la LED:	350 mA
Flux de sources:	935 lm
Source d'alimentation:	5.8 W
Efficacité de la source:	161 lm/W
Flux de luminaires:	425 lm
Puissance du luminaire:	7.6 W
Efficacité des luminaires:	56 lm/W
Catégorie d'indice d'éblouissement:	D0

**Fiche produit**

29/12/2023

**Bamboo mini Bollard**

Taille: H 895

Température de couleur: 2700 K

Type d'optique: RS-D 360° Rotosymmetric Diffused Beam

**06BM7C4380CHL**

Couleur : Sablé 100 Noir

**Système optique**

Source : LED

Température de couleur: 2700 K

Indice de rendu des couleurs (CRI):  $\geq 80$ Consistance couleur (SDCM):  $\leq 3$ 

Type d'optique: RS-D 360° Rotosymmetric Diffused Beam

Durée de vie de l'unité optique: &gt;100.000h @Ta25°C L80B10

Classe de sécurité photobiologique: EXEMPT GROUP

ULOR: 0%

DLOR: 100%

**Références normatives**

EN60598-1 / EN60598-2-3 / EN62471 / EN61547

**Installation et maintenance**

Installation: sol

Ø câble d'alimentation: 3 ÷ 7 mm

Presse-étoupe: M12

**Réglage du Flux**

Standard

Contrôle DALI

X

**Matériaux**

Corps: corps, collimateur et plaque de base: alliage en fonte d'aluminium UNI EN AB 4 7100 (contenu de cuivre &lt; 1%); mât: alliage d'aluminium extrudé

Lentilles: polycarbonate opale diffusant

Joints: silicone expansé antiviellissement

Vis: acier INOX

Finition: phosphochromatage et revêtement peinture en poudre polyester réalisé en 16 étapes pour obtenir une excellente résistance aux agents atmosphériques

**Couleurs**

■ Sablé 100 Noir

Code: **06BM7C4380CHL**

**Fiche produit**

29/12/2023

**Bamboo mini Bollard**

Taille: H 895

Température de couleur: 2700 K

Type d'optique: RS-D 360° Rotosymmetric Diffused Beam

**06BM7C4380CHL**

Couleur : Sablé 100 Noir

**Compléments optionnels**

06PY999X0

Kit tiges de scellement

L=200 mm.

**NOTES****\*Données sur les performances**

Les valeurs indiquées dans cette fiche technique sont des valeurs nominales avec une tolérance de +/-7%.

Les données relatives au flux et à l'efficacité de la source se rapportent au module LED sans optique ; si vous êtes intéressé par les performances du module LED complet avec système optique, vous devez multiplier les données indiquées par le facteur 0,9.

**Données générales**

Les caractéristiques des produits énumérés peuvent faire l'objet de modifications et doivent être confirmées lors de la commande.

Afin de favoriser la mise à jour constante de ses produits, le groupe Cariboni se réserve le droit d'apporter des modifications sans préavis.