



### Caractéristiques générales

Description: produit pour installation au mur/au sol

Classe d'isolation: classe III

Tension nominale: 24 Vdc

Degré de protection: IP65

Protection contre les chocs: IK10

Facteur de puissance: > 0.90

Température ambiante Ta: -30°C +50°C

Poids: 0.8 kg

Surface exposée maximale: 0.015 m<sup>2</sup>

Surface latérale exposée: 0.015 m<sup>2</sup>

Driver: distant

Marques et certifications: CE



### Données de performance\*

Courant de la LED:	350 mA
Flux de sources:	1100 lm
Source d'alimentation:	5.8 W
Efficacité de la source:	190 lm/W
Flux de luminaires:	500 lm
Puissance du luminaire:	7.6 W
Efficacité des luminaires:	66 lm/W

**Fiche produit**

29/12/2023

**Bamboo mini Grazer**

Température de couleur: 4000 K

Type d'optique: RS-D 360° Rotosymmetric Diffused Beam

**06BM0C4300AV**

Couleur : Gris RAL9006

**Système optique**

Source : LED

Température de couleur: 4000 K

Indice de rendu des couleurs (CRI):  $\geq 80$ Consistance couleur (SDCM):  $\leq 3$ 

Type d'optique: RS-D 360° Rotosymmetric Diffused Beam

Durée de vie de l'unité optique: &gt;100.000h @Ta25°C L80B10

Classe de sécurité photobiologique: EXEMPT GROUP

ULOR: 0%

DLOR: 100%

**Références normatives**

EN60598-1 / EN60598-2-3 / EN62471 / EN61547

**Installation et maintenance**

Installation: mur, au sol

Ø câble d'alimentation: 3 ÷ 7 mm

Presse-étoupe: M12

**Matériaux**

Corps: corps, collimateur et plaque de base: alliage en fonte d'aluminium UNI EN AB 4 7100 (contenu de cuivre &lt; 1%)

Lentilles: polycarbonate opale diffusant

Joints: silicone expansé antivieillessement

Vis: acier INOX

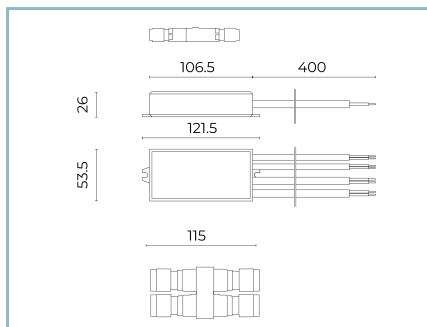
Finition: phosphochromatage et revêtement peinture en poudre polyester réalisé en 16 étapes pour obtenir une excellente résistance aux agents atmosphériques

**Couleurs**

■ Gris RAL9006

Code: **06BM0C4300AV**

## Compléments obligatoires

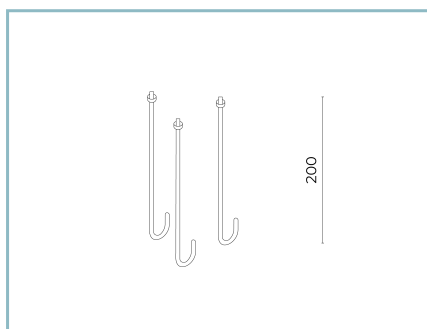


06BM902X0

Kit du conducteur D8

Kit de pilotage électronique D8 DALI

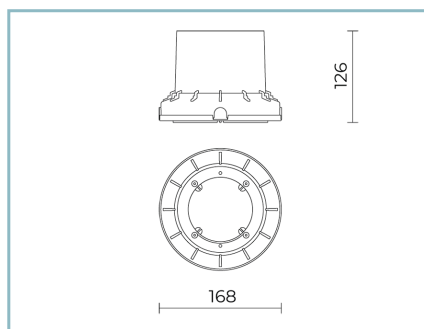
## Compléments optionnels



06PY999X0

Kit tiges de scellement

L=200 mm.



06BM901B0

B235 Bamboo mini Grazer à caisson  
en polypropylène. Couleur : noir  
RAL9005.

## NOTES

\*Données sur les performances

Les valeurs indiquées dans cette fiche technique sont des valeurs nominales avec une tolérance de +/-7%.

Les données relatives au flux et à l'efficacité de la source se rapportent au module LED sans optique ; si vous êtes intéressé par les performances du module LED complet avec système optique, vous devez multiplier les données indiquées par le facteur 0,9.

## Données générales

Les caractéristiques des produits énumérés peuvent faire l'objet de modifications et doivent être confirmées lors de la commande.

Afin de favoriser la mise à jour constante de ses produits, le groupe Cariboni se réserve le droit d'apporter des modifications sans préavis.