



### Caractéristiques générales

Description: produit pour installation au mur/au sol

Classe d'isolation: classe II

Tension nominale: 220-240 V 50/60 Hz

Degré de protection: IP65

Protection contre les chocs: IK10

Facteur de puissance: > 0.90

Température ambiante Ta: -30°C +50°C

Poids: 0.8 kg

Surface exposée maximale: 0.015 m<sup>2</sup>

Surface latérale exposée: 0.015 m<sup>2</sup>

Driver: intégré

Marques et certifications: CE



### Données de performance\*

Courant de la LED:	350 mA
Flux de sources:	935 lm
Source d'alimentation:	5.8 W
Efficacité de la source:	161 lm/W
Flux de luminaires:	425 lm
Puissance du luminaire:	7.6 W
Efficacité des luminaires:	56 lm/W
Catégorie d'indice d'éblouissement:	D0

**Fiche produit**

29/12/2023

**Bamboo mini Grazer**

Température de couleur: 2700 K

Type d'optique: RS-D 360° Rotosymmetric Diffused Beam

**06BM0C4380A**

Couleur : Gris RAL9006

**Système optique**

Source : LED

Température de couleur: 2700 K

Indice de rendu des couleurs (CRI):  $\geq 80$ Consistance couleur (SDCM):  $\leq 3$ 

Type d'optique: RS-D 360° Rotosymmetric Diffused Beam

Durée de vie de l'unité optique: &gt;100.000h @Ta25°C L80B10

Classe de sécurité photobiologique: EXEMPT GROUP

ULOR: 0%

DLOR: 100%

**Références normatives**

EN60598-1 / EN60598-2-3 / EN62471 / EN61547

**Installation et maintenance**

Installation: mur, au sol

Ø câble d'alimentation: 3 ÷ 7 mm

Presse-étoupe: M12

**Matériaux**

Corps: corps, collimateur et plaque de base: alliage en fonte d'aluminium UNI EN AB 4 7100 (contenu de cuivre &lt; 1%)

Lentilles: polycarbonate opale diffusant

Joints: silicone expansé antivieillessement

Vis: acier INOX

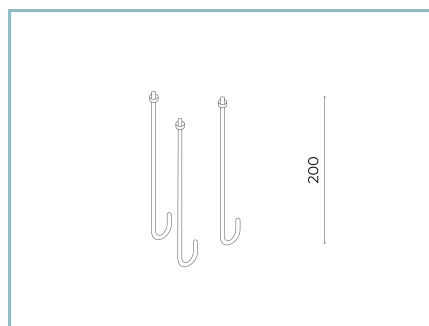
Finition: phosphochromatage et revêtement peinture en poudre polyester réalisé en 16 étapes pour obtenir une excellente résistance aux agents atmosphériques

**Couleurs**

■ Gris RAL9006

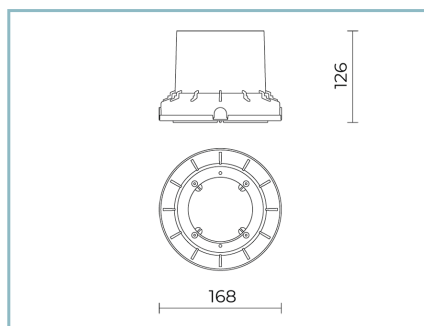
Code: **06BM0C4380A**

## Compléments optionnels



06PY999X0

Kit tiges de scellement  
L=200 mm.



06BM901B0

B235 Bamboo mini Grazer à caisson  
en polypropylène. Couleur : noir  
RAL9005.

## NOTES

\*Données sur les performances

Les valeurs indiquées dans cette fiche technique sont des valeurs nominales avec une tolérance de +/-7%.

Les données relatives au flux et à l'efficacité de la source se rapportent au module LED sans optique ; si vous êtes intéressé par les performances du module LED complet avec système optique, vous devez multiplier les données indiquées par le facteur 0,9.

Données générales

Les caractéristiques des produits énumérés peuvent faire l'objet de modifications et doivent être confirmées lors de la commande.

Afin de favoriser la mise à jour constante de ses produits, le groupe Cariboni se réserve le droit d'apporter des modifications sans préavis.