



### Caractéristiques générales

Description: produit à LED pour installation encastrée

Classe d'isolation: classe III

Tension nominale: 24Vdc

Degré de protection: IP67

Protection contre les chocs: IK09

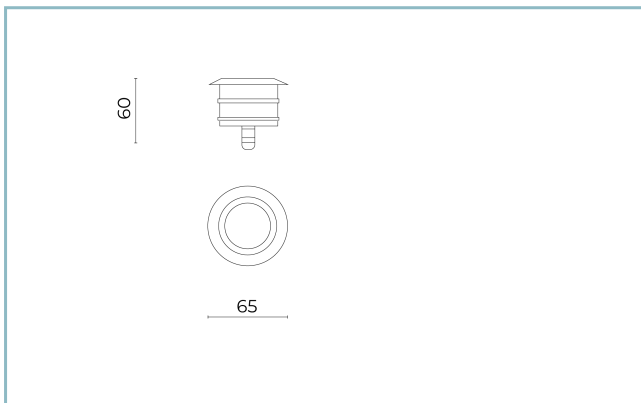
Facteur de puissance: > 0.9

Température ambiante Ta: -30°C +50°C

Poids: 0,4 kg

Driver: à commander séparément

Marques et certifications: CE



| H (m) | Ø (m) | Em (lux) |
|-------|-------|----------|
| 5     | 0.7   | 267      |
| 4     | 0.55  | 417      |
| 3     | 0.4   | 742      |
| 2     | 0.28  | 1670     |
| 1     | 0.15  | 6680     |

### Données de performance\*

|                                     |          |
|-------------------------------------|----------|
| Flux de sources:                    | 345 lm   |
| Source d'alimentation:              | 3.2 W    |
| Efficacité de la source:            | 108 lm/W |
| Flux de luminaires:                 | 270 lm   |
| Puissance du luminaire:             | 3.2 W    |
| Efficacité des luminaires:          | 84 lm/W  |
| Catégorie d'indice d'éblouissement: | D6       |

### Système optique

Source : LED

Température de couleur: 2700 K

Indice de rendu des couleurs (CRI):  $\geq 80$

Consistance couleur (SDCM):  $\leq 3$

Type d'optique: C 8° Narrow beam

Durée de vie de l'unité optique: >50.000h @Ta25°C L80B10

Classe de sécurité photobiologique: EXEMPT GROUP

### Références normatives

EN60598-1 / EN60598-2-1 / EN62471 / EN61547

### Installation et maintenance

Installation: encastrable pour passage piétons, mural, plafond

Correction de: pot d'encastrement pour passage piétons

Câblage: produit précâblé avec connecteur à vis M8x1 ; longueur de câble 1 m

### Réglage du Flux

Contrôle DALI

Sur  
demande

X

### Matériaux

Corps: acier inoxydable AISI 316L grenailé avec finition sablée

Écran: verre plat trempé

Lentilles: PMMA haute transparence

Joint: silicone anti-âge

Vis: acier INOX AISI 304

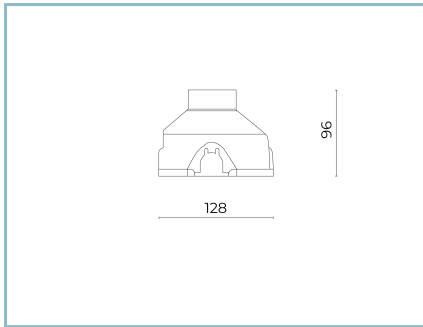
Finition: Cadre INOX AISI 316L avec finition sablée et micro-sablé par sphères de verre

### Couleurs

■ acier inoxydable sablé  
AISI 316L

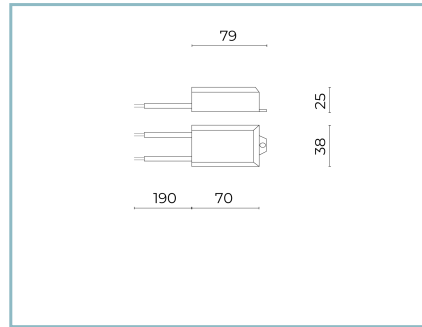
Code: **06CH3A138A5XS**

## Compléments obligatoires



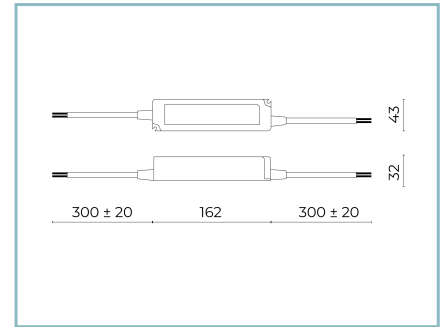
06CH901B0

B130 Pot d'encastrement pour mur et passage piétons en polypropylène. Couleur : noir RAL9005.



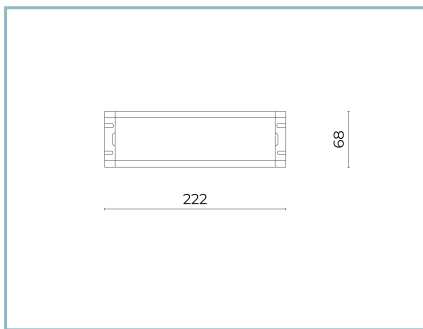
06CH903X0

B147 Driver  
10W-24V IP67



06CH904X0

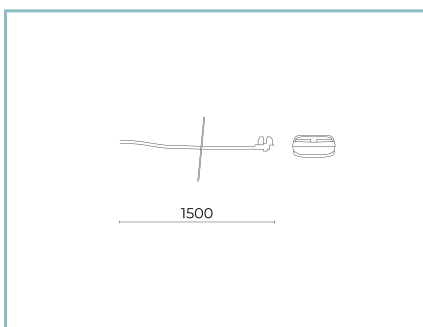
B148 Driver  
60W-24V IP67



06LL914AB0

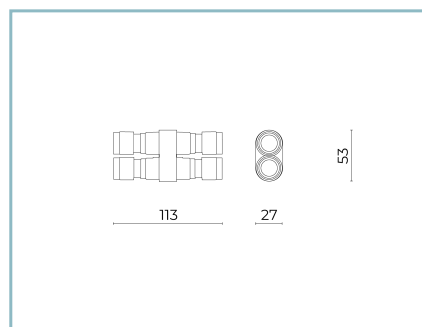
Driver DALI  
150W-24V IP67

## Compléments optionnels



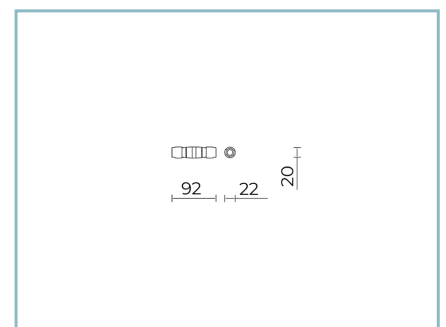
06CH906X0

B198 Entrée/sortie  
câble 1,5 m 24 V avec moufle



06KS909C0

B89 Connecteur à 4 voies IP68



06KS918C0

B137 Connecteur à 2 voies IP68

---

**Fiche produit**

Rev. 17/01/2023

**Chara Encastrable pour passage piétons**Température de couleur: 2700 K  
Type d'optique: C 8° Narrow beam**06CH3A138A5XS**Couleur : acier inoxydable sablé  
AISI 316L

---

---

**NOTES****\*Données sur les performances**

Les valeurs indiquées dans cette fiche technique sont des valeurs nominales avec une tolérance de +/-7%.

Les données relatives au flux et à l'efficacité de la source se rapportent au module LED sans optique ; si vous êtes intéressé par les performances du module LED complet avec système optique, vous devez multiplier les données indiquées par le facteur 0,9.

**Données générales**

Les caractéristiques des produits énumérés peuvent faire l'objet de modifications et doivent être confirmées lors de la commande.

Afin de favoriser la mise à jour constante de ses produits, le groupe Cariboni se réserve le droit d'apporter des modifications sans préavis.