



### Caractéristiques générales

Description: produit pour installation en plafond ou au sol

Classe d'isolation: classe I

Tension nominale: 230 V 50 Hz

Degré de protection: IP65

Protection contre les chocs: IK06

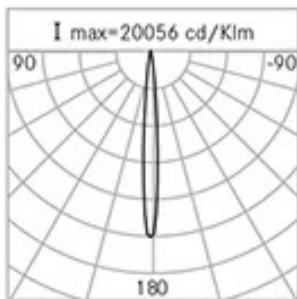
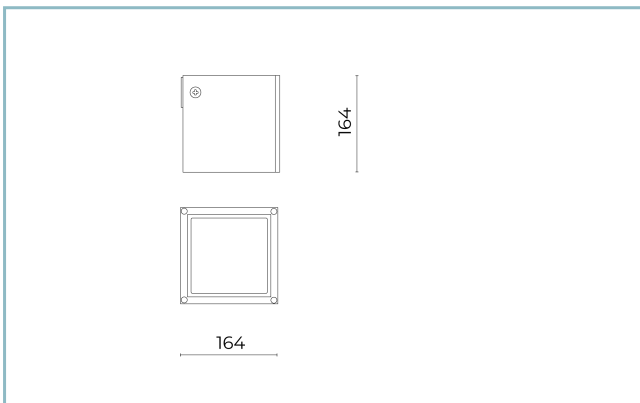
Facteur de puissance: > 0.90

Température ambiante Ta: -30°C +50°C

Poids: 3.00 kg

Driver: intégré

Marques et certifications: CE



H (m)	Ø (m)	Em(lux)
5	0,93	487
4	0,74	760
3	0,56	1351
2	0,37	3040
1	0,19	12155

### Données de performance\*

Courant de la LED:	500 mA
Flux de sources:	1560 lm
Source d'alimentation:	14 W
Efficacité de la source:	111 lm/W
Flux de luminaires:	1120 lm
Puissance du luminaire:	16 W
Efficacité des luminaires:	70 lm/W

**Fiche produit**  
Rev. 24/07/2024

**Cube Mur**  
Taille: medium  
Température de couleur: 4000 K  
Type d'optique: C 8° Narrow beam

**06LC3A9404C**  
Couleur : Sablé 100 Noir

### Système optique

Source : 9 LED  
Température de couleur: 4000 K  
Indice de rendu des couleurs (CRI):  $\geq 80$   
Consistance couleur (SDCM):  $\leq 3$   
Type d'optique: C 8° Narrow beam  
Durée de vie de l'unité optique: >60.000h @Ta25°C L80B10

### Références normatives

EN60598-1 / EN60598-2-1 / EN62471

### Installation et maintenance

Installation: mur / sol  
Inclinaison: réglage angulaire (avec accessoire kit d'articulation)  
Correction de: chevilles  
Ø câble d'alimentation: 8 ÷ 13 mm  
Presse-étoupe: M20  
Déconnecteur: automatique

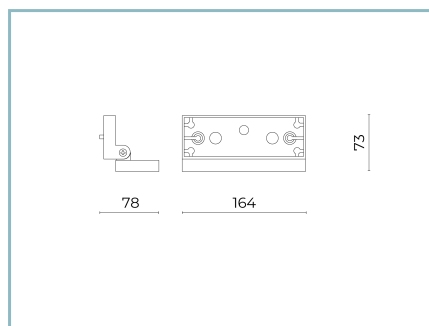
### Matériaux

Corps: alliage d'aluminium EN AB 47100 moulé sous pression (contenu de cuivre < 1%)  
Écran: verre plat trempé  
Lentilles: PMMA  
Joints: silicone extrudé antvieillissement  
Vis: acier INOX AISI 304  
Finition: phosphochromatage et revêtement peinture en poudre polyester réalisé en 16 étapes pour obtenir une excellente résistance aux agents atmosphériques

### Couleurs

■ Sablé 100 Noir Code: **06LC3A9404C**

## Compléments optionnels



06LC2901C

Articulation CUBE MEDIUM  
pour fixation murale. Couleur : Sablé  
100 Noir.

## NOTES

\*Données sur les performances

Les valeurs indiquées dans cette fiche technique sont des valeurs nominales avec une tolérance de +/-7%.

Les données relatives au flux et à l'efficacité de la source se rapportent au module LED sans optique ; si vous êtes intéressé par les performances du module LED complet avec système optique, vous devez multiplier les données indiquées par le facteur 0,9.

Données générales

Les caractéristiques des produits énumérés peuvent faire l'objet de modifications et doivent être confirmées lors de la commande.

Afin de favoriser la mise à jour constante de ses produits, le groupe Cariboni se réserve le droit d'apporter des modifications sans préavis.