



### Caractéristiques générales

Description: produit pour installation en plafond ou au sol

Classe d'isolation: classe I

Tension nominale: 230 V 50 Hz

Degré de protection: IP65

Protection contre les chocs: IK06

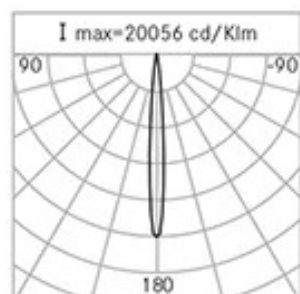
Facteur de puissance: > 0.90

Température ambiante Ta: -30°C +50°C

Poids: 1.50 kg

Driver: intégré

Marques et certifications: CE



H (m)	Ø (m)	Em(lux)
5	0,93	218
4	0,74	340
3	0,56	605
2	0,37	1362
1	0,19	5448

### Données de performance\*

Courant de la LED:	500 mA
Flux de sources:	695 lm
Source d'alimentation:	6 W
Efficacité de la source:	116 lm/W
Flux de luminaires:	500 lm
Puissance du luminaire:	7 W
Efficacité des luminaires:	71 lm/W

**Fiche produit**  
Rev. 24/07/2024

**Cube Plafond**  
Taille: small  
Température de couleur: 4000 K  
Type d'optique: C 8° Narrow beam

**06LC2A4404D**  
Couleur : Blanc RAL9003

**Système optique**

Source : 4 LED  
Température de couleur: 4000 K  
Indice de rendu des couleurs (CRI):  $\geq 80$   
Consistance couleur (SDCM):  $\leq 3$   
Type d'optique: C 8° Narrow beam  
Durée de vie de l'unité optique:  $>60.000h @Ta25^{\circ}C L80B10$

**Références normatives**

EN60598-1 / EN60598-2-1 / EN62471

**Installation et maintenance**

Installation: plafond / sol  
Inclinaison: réglage angulaire (avec accessoire kit d'articulation)  
Correction de: chevilles  
 $\varnothing$  câble d'alimentation: 8 ÷ 13 mm  
Presse-étoupe: M20  
Déconnecteur: automatique

**Matériaux**

Corps: alliage d'aluminium EN AB 47100 moulé sous pression (contenu de cuivre  $< 1\%$ )  
Écran: verre plat trempé  
Lentilles: PMMA  
Joints: silicone extrudé antvieillissement  
Vis: acier INOX AISI 304  
Finition: phosphochromatage et revêtement peinture en poudre polyester réalisé en 16 étapes pour obtenir une excellente résistance aux agents atmosphériques

**Couleurs**

■ Blanc RAL9003 Code: **06LC2A4404D**

**Fiche produit**

Rev. 24/07/2024

**Cube Plafond**

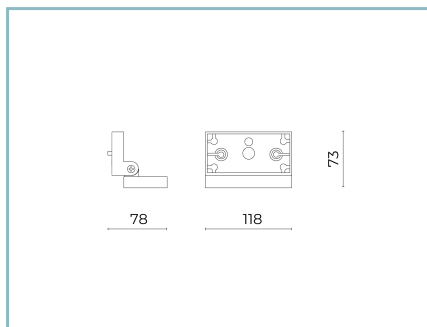
Taille: small

Température de couleur: 4000 K

Type d'optique: C 8° Narrow beam

**06LC2A4404D**

Couleur : Blanc RAL9003

**Compléments optionnels**

06LC1901D

Articulation CUBE SMALL

pour fixation murale. Couleur : blanc  
RAL9003.**NOTES****\*Données sur les performances**

Les valeurs indiquées dans cette fiche technique sont des valeurs nominales avec une tolérance de +/-7%.

Les données relatives au flux et à l'efficacité de la source se rapportent au module LED sans optique ; si vous êtes intéressé par les performances du module LED complet avec système optique, vous devez multiplier les données indiquées par le facteur 0,9.

**Données générales**

Les caractéristiques des produits énumérés peuvent faire l'objet de modifications et doivent être confirmées lors de la commande.

Afin de favoriser la mise à jour constante de ses produits, le groupe Cariboni se réserve le droit d'apporter des modifications sans préavis.