



### Caractéristiques générales

Description: produit pour installation en plafond ou au sol

Classe d'isolation: classe I

Tension nominale: 230 V 50 Hz

Degré de protection: IP65

Protection contre les chocs: IK06

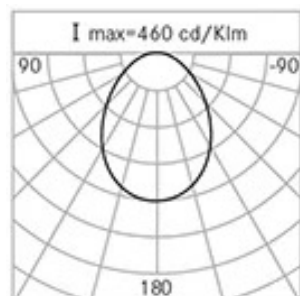
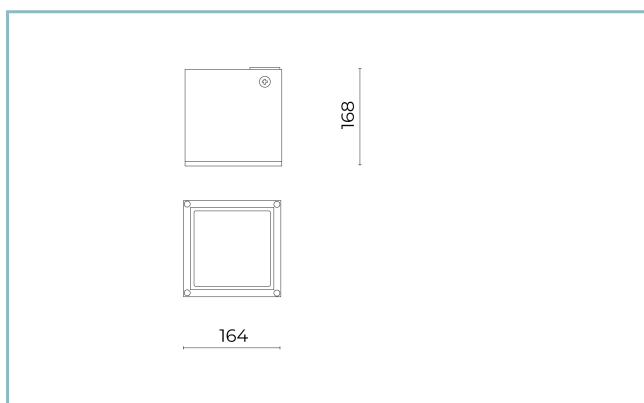
Facteur de puissance: > 0.90

Température ambiante Ta: -30°C +50°C

Poids: 3.00 kg

Driver: intégré

Marques et certifications: CE



| H (m) | Ø (m) | Em(lux) |
|-------|-------|---------|
| 5     | 10,34 | 4       |
| 4     | 8,27  | 8       |
| 3     | 6,2   | 13      |
| 2     | 4,14  | 28      |
| 1     | 2,07  | 113     |

### Données de performance\*

|                            |          |
|----------------------------|----------|
| Courant de la LED:         | 500 mA   |
| Flux de sources:           | 1460 lm  |
| Source d'alimentation:     | 14 W     |
| Efficacité de la source:   | 104 lm/W |
| Flux de luminaires:        | 860 lm   |
| Puissance du luminaire:    | 16 W     |
| Efficacité des luminaires: | 54 lm/W  |

**Fiche produit**  
Rev. 24/07/2024**Cube Plafond**  
Taille: medium  
Température de couleur: 3000 K  
Type d'optique: U-D 80° Diffused beam**06LC4A9499DJ**  
Couleur : Blanc RAL9003**Système optique**

Source : 9 LED

Température de couleur: 3000 K

Indice de rendu des couleurs (CRI):  $\geq 80$

Consistance couleur (SDCM):  $\leq 3$

Type d'optique: U-D 80° Diffused beam

Durée de vie de l'unité optique: >60.000h @Ta25°C L80B10

**Références normatives**

EN60598-1 / EN60598-2-1 / EN62471

**Installation et maintenance**

Installation: plafond / sol

Inclinaison: réglage angulaire (avec accessoire kit d'articulation)

Correction de: chevilles

Ø câble d'alimentation: 8 ÷ 13 mm

Presse-étoupe: M20

Déconnecteur: automatique

**Matériaux**

Corps: alliage d'aluminium EN AB 47100 moulé sous pression (contenu de cuivre < 1%)

Écran: verre plat sablé

Lentilles: PMMA

Joint: silicone extrudé antvieillissement

Vis: acier INOX AISI 304

Finition: phosphochromatage et revêtement peinture en poudre polyester réalisé en 16 étapes pour obtenir une excellente résistance aux agents atmosphériques

**Couleurs**

■ Blanc RAL9003 Code: **06LC4A9499DJ**

## Compléments optionnels



06LC2901D

Articulation CUBE MEDIUM  
pour fixation murale. Couleur : blanc  
RAL9003.

## NOTES

\*Données sur les performances

Les valeurs indiquées dans cette fiche technique sont des valeurs nominales avec une tolérance de +/-7%.

Les données relatives au flux et à l'efficacité de la source se rapportent au module LED sans optique ; si vous êtes intéressé par les performances du module LED complet avec système optique, vous devez multiplier les données indiquées par le facteur 0,9.

Données générales

Les caractéristiques des produits énumérés peuvent faire l'objet de modifications et doivent être confirmées lors de la commande.

Afin de favoriser la mise à jour constante de ses produits, le groupe Cariboni se réserve le droit d'apporter des modifications sans préavis.