



Caractéristiques générales

Description: produit pour installation en plafond ou au sol

Classe d'isolation: classe I

Tension nominale: 230 V 50 Hz

Degré de protection: IP65

Protection contre les chocs: IK06

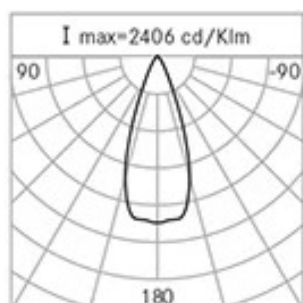
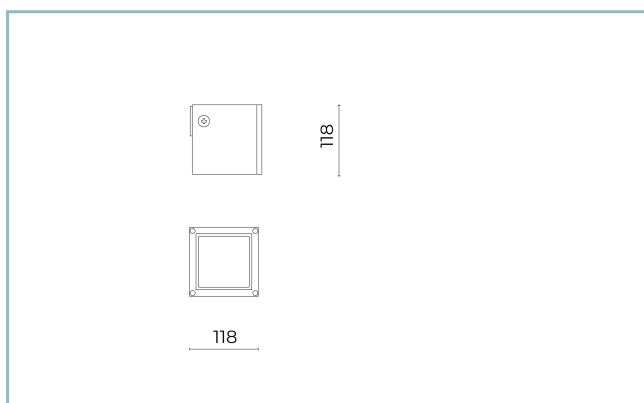
Facteur de puissance: > 0.90

Température ambiante Ta: -30°C +50°C

Poids: 1.50 kg

Driver: intégré

Marques et certifications: CE



H (m)	Ø (m)	Em(lux)
5	3,54	21
4	2,84	32
3	2,13	58
2	1,41	130
1	0,71	523

Données de performance*

Courant de la LED:	500 mA
Flux de sources:	650 lm
Source d'alimentation:	6 W
Efficacité de la source:	108 lm/W
Flux de luminaires:	470 lm
Puissance du luminaire:	7 W
Efficacité des luminaires:	67 lm/W

Fiche produit
Rev. 24/07/2024

Cube Projecteur
Taille: small
Température de couleur: 3000 K
Type d'optique: D 40° Wide beam

06LC1A4495A
Couleur : Gris RAL9006

Système optique

Source : 4 LED
Température de couleur: 3000 K
Indice de rendu des couleurs (CRI): ≥ 80
Consistance couleur (SDCM): ≤ 3
Type d'optique: D 40° Wide beam
Durée de vie de l'unité optique: >60.000h @Ta25°C L80B10

Références normatives

EN60598-1 / EN60598-2-1 / EN62471

Installation et maintenance

Installation: mur / sol
Inclinaison: réglage angulaire (avec accessoire kit d'articulation)
Correction de: chevilles
Ø câble d'alimentation: 8 ÷ 13 mm
Presse-étoupe: M20
Déconnecteur: automatique

Matériaux

Corps: alliage d'aluminium EN AB 47100 moulé sous pression (contenu de cuivre < 1%)
Écran: verre plat trempé
Lentilles: PMMA
Joints: silicone extrudé antvieillissement
Vis: acier INOX AISI 304
Finition: phosphochromatage et revêtement peinture en poudre polyester réalisé en 16 étapes pour obtenir une excellente résistance aux agents atmosphériques

Couleurs

■ Gris RAL9006 Code: **06LC1A4495A**

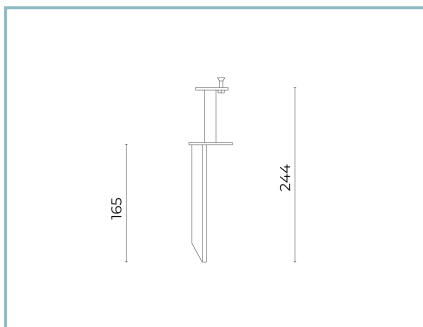
Compléments obligatoires



06LC1901A

Articulation CUBE SMALL
pour fixation murale. Couleur : gris
RAL9006.

Compléments optionnels



06LC900C0

Piquet d'enfouissement CUBE SMALL.
Couleur : Sablé 100 Noir.

NOTES

*Données sur les performances

Les valeurs indiquées dans cette fiche technique sont des valeurs nominales avec une tolérance de +/-7%.

Les données relatives au flux et à l'efficacité de la source se rapportent au module LED sans optique ; si vous êtes intéressé par les performances du module LED complet avec système optique, vous devez multiplier les données indiquées par le facteur 0,9.

Données générales

Les caractéristiques des produits énumérés peuvent faire l'objet de modifications et doivent être confirmées lors de la commande.

Afin de favoriser la mise à jour constante de ses produits, le groupe Cariboni se réserve le droit d'apporter des modifications sans préavis.