



### Caractéristiques générales

Description: produit pour installation en plafond ou au sol

Classe d'isolation: classe I

Tension nominale: 230 V 50 Hz

Degré de protection: IP65

Protection contre les chocs: IK06

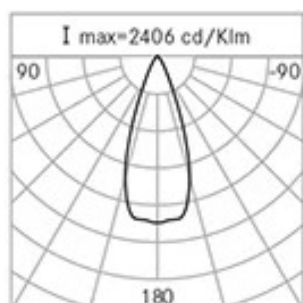
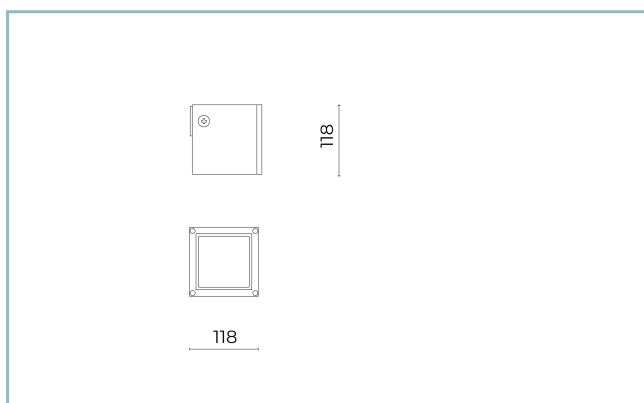
Facteur de puissance: > 0.90

Température ambiante Ta: -30°C +50°C

Poids: 1.50 kg

Driver: intégré

Marques et certifications: CE



H (m)	Ø (m)	Em(lux)
5	3,54	21
4	2,84	32
3	2,13	58
2	1,41	130
1	0,71	523

### Données de performance\*

Courant de la LED:	500 mA
Flux de sources:	650 lm
Source d'alimentation:	6 W
Efficacité de la source:	108 lm/W
Flux de luminaires:	470 lm
Puissance du luminaire:	7 W
Efficacité des luminaires:	67 lm/W

**Fiche produit**  
Rev. 24/07/2024

**Cube Projecteur**  
Taille: small  
Température de couleur: 3000 K  
Type d'optique: D 40° Wide beam

**06LC1A4495C**  
Couleur : Sablé 100 Noir

**Système optique**

Source : 4 LED  
Température de couleur: 3000 K  
Indice de rendu des couleurs (CRI):  $\geq 80$   
Consistance couleur (SDCM):  $\leq 3$   
Type d'optique: D 40° Wide beam  
Durée de vie de l'unité optique: >60.000h @Ta25°C L80B10

**Références normatives**

EN60598-1 / EN60598-2-1 / EN62471

**Installation et maintenance**

Installation: mur / sol  
Inclinaison: réglage angulaire (avec accessoire kit d'articulation)  
Correction de: chevilles  
Ø câble d'alimentation: 8 ÷ 13 mm  
Presse-étoupe: M20  
Déconnecteur: automatique

**Matériaux**

Corps: alliage d'aluminium EN AB 47100 moulé sous pression (contenu de cuivre < 1%)  
Écran: verre plat trempé  
Lentilles: PMMA  
Joints: silicone extrudé antvieillissement  
Vis: acier INOX AISI 304  
Finition: phosphochromatage et revêtement peinture en poudre polyester réalisé en 16 étapes pour obtenir une excellente résistance aux agents atmosphériques

**Couleurs**

■ Sablé 100 Noir Code: **06LC1A4495C**

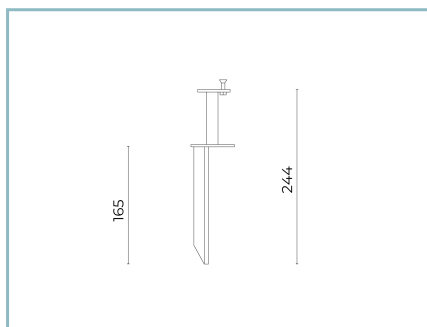
## Compléments obligatoires



06LC1901C

Articulation CUBE SMALL  
pour fixation murale. Couleur : Sablé  
100 Noir.

## Compléments optionnels



06LC900C0

Piquet d'enfouissement CUBE SMALL.  
Couleur : Sablé 100 Noir.

## NOTES

### \*Données sur les performances

Les valeurs indiquées dans cette fiche technique sont des valeurs nominales avec une tolérance de +/-7%.

Les données relatives au flux et à l'efficacité de la source se rapportent au module LED sans optique ; si vous êtes intéressé par les performances du module LED complet avec système optique, vous devez multiplier les données indiquées par le facteur 0,9.

### Données générales

Les caractéristiques des produits énumérés peuvent faire l'objet de modifications et doivent être confirmées lors de la commande.

Afin de favoriser la mise à jour constante de ses produits, le groupe Cariboni se réserve le droit d'apporter des modifications sans préavis.