



### Caractéristiques générales

Description: produit pour installation en plafond ou au sol

Classe d'isolation: classe I

Tension nominale: 230 V 50 Hz

Degré de protection: IP65

Protection contre les chocs: IK06

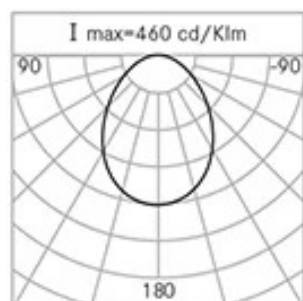
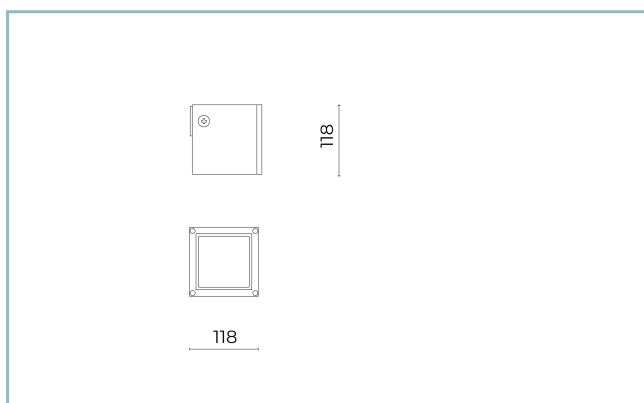
Facteur de puissance: > 0.90

Température ambiante Ta: -30°C +50°C

Poids: 1.50 kg

Driver: intégré

Marques et certifications: CE



H (m)	Ø (m)	Em(lux)
5	10,34	2
4	8,27	4
3	6,2	6
2	4,14	13
1	2,07	51

### Données de performance\*

Courant de la LED:	500 mA
Flux de sources:	650 lm
Source d'alimentation:	6 W
Efficacité de la source:	108 lm/W
Flux de luminaires:	390 lm
Puissance du luminaire:	7 W
Efficacité des luminaires:	56 lm/W

**Fiche produit**  
Rev. 24/07/2024**Cube Projecteur**  
Taille: small  
Température de couleur: 3000 K  
Type d'optique: U-D 80° Diffused beam**06LC1A4499DJ**  
Couleur : Blanc RAL9003**Système optique**

Source : 4 LED

Température de couleur: 3000 K

Indice de rendu des couleurs (CRI):  $\geq 80$ Consistance couleur (SDCM):  $\leq 3$ 

Type d'optique: U-D 80° Diffused beam

Durée de vie de l'unité optique: &gt;60.000h @Ta25°C L80B10

**Références normatives**

EN60598-1 / EN60598-2-1 / EN62471

**Installation et maintenance**

Installation: mur / sol

Inclinaison: réglage angulaire (avec accessoire kit d'articulation)

Correction de: chevilles

Ø câble d'alimentation: 8 ÷ 13 mm

Presse-étoupe: M20

Déconnecteur: automatique

**Matériaux**

Corps: alliage d'aluminium EN AB 47100 moulé sous pression (contenu de cuivre &lt; 1%)

Écran: verre plat sablé

Lentilles: PMMA

Joints: silicone extrudé antvieillissement

Vis: acier INOX AISI 304

Finition: phosphochromatage et revêtement peinture en poudre polyester réalisé en 16 étapes pour obtenir une excellente résistance aux agents atmosphériques

**Couleurs**

■ Blanc RAL9003

Code: **06LC1A4499DJ**

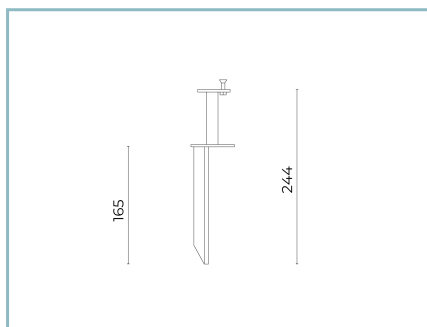
## Compléments obligatoires



06LC1901D

Articulation CUBE SMALL  
pour fixation murale. Couleur : blanc  
RAL9003.

## Compléments optionnels



06LC900C0

Piquet d'enfouissement CUBE SMALL.  
Couleur : Sablé 100 Noir.

## NOTES

\*Données sur les performances

Les valeurs indiquées dans cette fiche technique sont des valeurs nominales avec une tolérance de +/-7%.

Les données relatives au flux et à l'efficacité de la source se rapportent au module LED sans optique ; si vous êtes intéressé par les performances du module LED complet avec système optique, vous devez multiplier les données indiquées par le facteur 0,9.

## Données générales

Les caractéristiques des produits énumérés peuvent faire l'objet de modifications et doivent être confirmées lors de la commande.

Afin de favoriser la mise à jour constante de ses produits, le groupe Cariboni se réserve le droit d'apporter des modifications sans préavis.