

Données de performance*

	1800	2200	2700	3000	4000
Courant de la LED:	700 mA	700 mA	700 mA	700 mA	700 mA
Flux de sources:	6140 lm	7220 lm	7795 lm	7940 lm	8450 lm
Source d'alimentation:	50.3 W	50.3 W	50.3 W	50.3 W	50.3 W
Efficacité de la source:	122 lm/W	144 lm/W	155 lm/W	158 lm/W	168 lm/W
Flux de luminaires:	5280 lm	6210 lm	6705 lm	6830 lm	7265 lm
Puissance du luminaire:	57 W	57 W	57 W	57 W	57 W
Efficacité des luminaires:	93 lm/W	109 lm/W	118 lm/W	120 lm/W	127 lm/W
Catégorie d'indice					

d'éblouissement: D4 D4 D4 D4 D4

Caractéristiques générales

Description: luminaire LED pour l'éclairage des rues, des chemins et des espaces urbains

Classe d'isolation: classe II

Tension nominale: 220-240 V / 50-60 Hz

Degré de protection: IP66

Protection contre les chocs: IK09

Dispositif de protection contre les surtensions: intégré 10kV-10kA

Facteur de puissance: > 0.95

Température ambiante Ta: -30°C +50°C

Poids: 6.7 kg

Surface exposée maximale: 0.172 m²

Surface latérale exposée: 0.051 m²

Mode commun de protection contre la surtension: 10 kV

Mode différentiel de protection contre les surtensions: 12 kV

Driver: intégré

Durée de vie driver: F10 >100.000h @Ta25°C

Marques et certifications: ENEC / CE

Fiche produit

30/01/25

Dasos Wall

Taille: small

Température de couleur: DWL 1800 K - 4000 K

Type d'optique: LA-03 Wide street

DAIC44AE770172CCDW00

Couleur : Sablé 100 Noir

Système optique

Source : LED R2

Température de couleur: DWL 1800 K - 4000 K

Indice de rendu des couleurs (CRI): 70

Consistance couleur (SDCM): ≤ 3

Type d'optique: LA-03 Wide street

Durée de vie de l'unité optique: >100.000 h @ Ta 25°C
L90B10

Classe de sécurité photobiologique: EXEMPT GROUP

ULOR: 0

DLOR: 1

Catégorie d'intensité lumineuse: G*3

Références normativesEN60598-1, EN60598-2-3, EN61547; EN62471, EN55015,
EN61000-3-2, EN61000-3-3**Installation et maintenance**

Installation: mur / côté-mât

Diamètre du mât: Ø 60 - 76 – 89 - 102 – 114 - 120 mm

Ø câble d'alimentation: 10 ÷ 14 mm

Presse-étoupe: PG16

Compartiment de l'alimentation électrique: indépendant
du groupe optique**Réglage du Flux**

Standard

Prédisposition pour le connecteur Zhaga (Livre
18)

X

MatériauxCorps: alliage d'aluminium moulé sous pression UNI EN
AB 47100 (teneur en cuivre < 1%)

Écran: verre plat trempé dépoli 4 mm

Lentilles: PMMA hautement transparent

Joints: silicone anti-âge

Vis: INOX

Finition: phosphochromatation et revêtement en poudre
de polyester en 16 étapes pour une meilleure résistance
aux intempéries**Couleurs**

■ Sablé 100 Noir

Code:

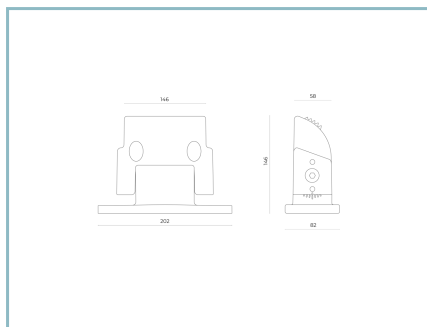
DAIC44AE770172CCDW00

Fiche produit
30/01/25

Dasos Wall
Taille: small
Température de couleur: DWL 1800 K - 4000 K
Type d'optique: LA-03 Wide street

DAIC44AE770172CCDW00
Couleur : Sablé 100 Noir

Compléments obligatoires



DA9013CC

Articulation pivotante Dasos

NOTES

*Données sur les performances

Les valeurs indiquées dans cette fiche technique sont des valeurs nominales avec une tolérance de +/-7%.

Les données relatives au flux et à l'efficacité de la source se rapportent au module LED sans optique ; si vous êtes intéressé par les performances du module LED complet avec système optique, vous devez multiplier les données indiquées par le facteur 0,9.

Données générales

Les caractéristiques des produits énumérés peuvent faire l'objet de modifications et doivent être confirmées lors de la commande.

Afin de favoriser la mise à jour constante de ses produits, le groupe Cariboni se réserve le droit d'apporter des modifications sans préavis.