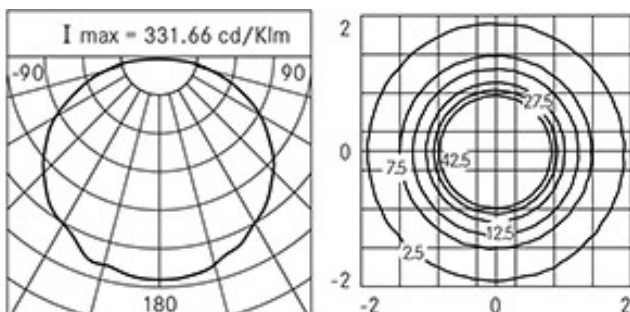
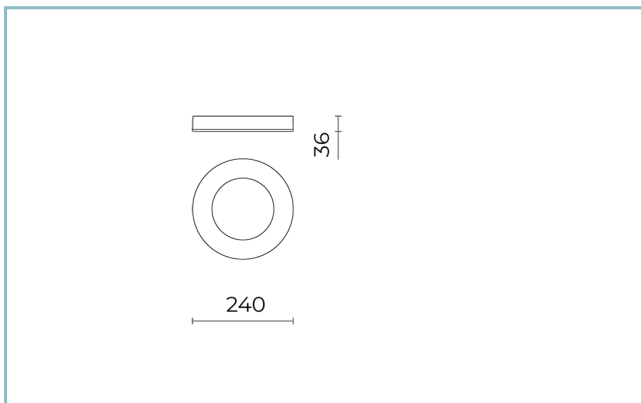


Caractéristiques générales

Classe d'isolation: classe I
Tension nominale: 220-240 V 50/60 Hz
Degré de protection: IP66
Protection contre les chocs: IK08
Facteur de puissance: > 0.90
Température ambiante Ta: -30°C +50°C
Poids: 1.30 kg
Surface exposée maximale: 0,045 m ²
Surface latérale exposée: 0,0085 m ²
Driver: intégré
Marques et certifications: CE



Données de performance*

Flux de sources:	940 lm
Source d'alimentation:	12 W
Efficacité de la source:	78 lm/W
Flux de luminaires:	445 lm
Puissance du luminaire:	13 W
Efficacité des luminaires:	34 lm/W
Catégorie d'indice d'éblouissement:	D6

Fiche produit

Rev. 17/01/2023

Ekleipsis Mur

Taille: small

Température de couleur: 2700 K

Type d'optique: rotosimmetrica diffondente

06EK1D6380A

Couleur : Gris RAL9006

Système optique

Source : LED

Température de couleur: 2700 K

Indice de rendu des couleurs (CRI): ≥ 80 Consistance couleur (SDCM): ≤ 3

Type d'optique: rotosimmetrica diffondente

Durée de vie de l'unité optique: >60.000h @Ta25°C L80B10

Classe de sécurité photobiologique: EXEMPT GROUP

Références normatives

EN60598-1 / EN60598-2-1 / EN60598-2-2 / EN62471 / EN61547

Installation et maintenance

Installation: plafond / mur

Ø câble d'alimentation: ≤ 9 mm

Presse-étoupe: DG-MS 16

Matériaux

Corps: alliage d'aluminium EN AB 47100 moulé sous pression (contenu de cuivre < 1%)

Lentilles: polycarbonate

Joints: silicone anti-âge

Finition: phosphochromatage et revêtement peinture en poudre polyester réalisé en 16 étapes pour obtenir une excellente résistance aux agents atmosphériques

Couleurs

■ Gris RAL9006

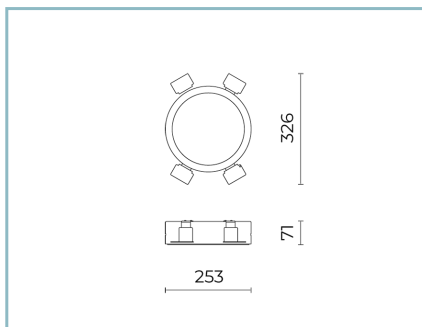
Code: **06EK1D6380A**

Compléments optionnels



06EK907J

Kit de connexion
encastré au plafond



06EK900J

Kit appareil encastrable EKLEIPSIS
SMALL
pour plafonds en plaques de plâtre

NOTES

*Données sur les performances

Les valeurs indiquées dans cette fiche technique sont des valeurs nominales avec une tolérance de +/-7%.

Les données relatives au flux et à l'efficacité de la source se rapportent au module LED sans optique ; si vous êtes intéressé par les performances du module LED complet avec système optique, vous devez multiplier les données indiquées par le facteur 0,9.

Données générales

Les caractéristiques des produits énumérés peuvent faire l'objet de modifications et doivent être confirmées lors de la commande.

Afin de favoriser la mise à jour constante de ses produits, le groupe Cariboni se réserve le droit d'apporter des modifications sans préavis.