



**Fiche produit**

Rev. 17/01/2023

**Ekleipsis Plafond**

Taille: small

Température de couleur: 3000 K

Type d'optique: rotosimmetrica diffondente

**06EK1D6390D**

Couleur: Blanc RAL9003

**Système optique**

Source : LED

Température de couleur: 3000 K

Indice de rendu des couleurs (CRI):  $\geq 80$ Consistance couleur (SDCM):  $\leq 3$ 

Type d'optique: rotosimmetrica diffondente

Durée de vie de l'unité optique: &gt;60.000h @Ta25°C L80B10

Classe de sécurité photobiologique: EXEMPT GROUP

**Références normatives**

EN60598-1 / EN60598-2-1 / EN60598-2-2 / EN62471 / EN61547

**Installation et maintenance**

Installation: plafond / mur

Ø câble d'alimentation:  $\leq 9$  mm

Presse-étoupe: DG-MS 16

**Matériaux**

Corps: alliage d'aluminium EN AB 47100 moulé sous pression (contenu de cuivre &lt; 1%)

Lentilles: polycarbonate

Joints: silicone anti-âge

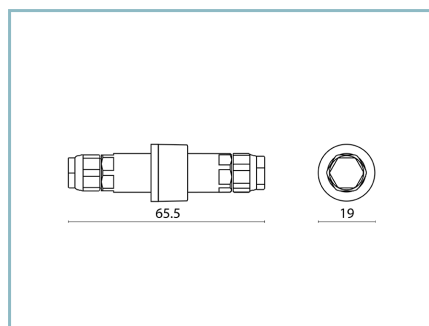
Finition: phosphochromatage et revêtement peinture en poudre polyester réalisé en 16 étapes pour obtenir une excellente résistance aux agents atmosphériques

**Couleurs**

■ Blanc RAL9003

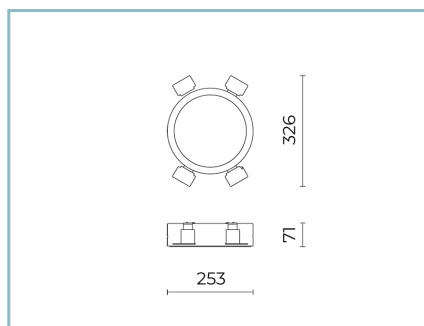
Code: **06EK1D6390D**

## Compléments optionnels



06EK907J

Kit de connexion  
encastré au plafond



06EK900J

Kit appareil encastrable EKLEIPSIS  
SMALL  
pour plafonds en plaques de plâtre

## NOTES

\*Données sur les performances

Les valeurs indiquées dans cette fiche technique sont des valeurs nominales avec une tolérance de +/-7%.

Les données relatives au flux et à l'efficacité de la source se rapportent au module LED sans optique ; si vous êtes intéressé par les performances du module LED complet avec système optique, vous devez multiplier les données indiquées par le facteur 0,9.

Données générales

Les caractéristiques des produits énumérés peuvent faire l'objet de modifications et doivent être confirmées lors de la commande.

Afin de favoriser la mise à jour constante de ses produits, le groupe Cariboni se réserve le droit d'apporter des modifications sans préavis.