



Caractéristiques générales

Description: produit pour installation murale

Classe d'isolation: classe II

Tension nominale: 220-240 V 50 Hz

Degré de protection: IP66

Protection contre les chocs: IK07

Facteur de puissance: > 0.9

Température ambiante Ta: -30°C +50°C

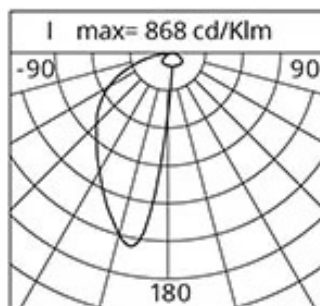
Poids: 0.60 kg

Surface exposée maximale: 0,01 m²

Surface latérale exposée: 0,005 m²

Driver: intégré

Marques et certifications: CE



Données de performance*

Flux de sources:	330 lm
Source d'alimentation:	4 W
Efficacité de la source:	83 lm/W
Flux de luminaires:	140 lm
Puissance du luminaire:	4.7 W
Efficacité des luminaires:	30 lm/W

Système optique

Source : LED

Température de couleur: 3000 K

Indice de rendu des couleurs (CRI): ≥ 80

Consistance couleur (SDCM): ≤ 3

Type d'optique: AS-D

Durée de vie de l'unité optique: $>100.000\text{h}$ @Ta25°C L80B10

Classe de sécurité photobiologique: EXEMPT GROUP

Références normatives

EN60598-1 / EN60598-2-5 / EN62471 / EN61547

Installation et maintenance

Installation: plafond / mur

Inclinaison: réglable en continu jusqu'à 5° pour compenser les éventuelles pentes des surfaces d'installation

Câblage: pré-câblage avec câble sortant L=1,5 m.

Double entrée pour le câble d'alimentation : inférieure ou latérale. L'entrée latérale est conçue pour permettre la connexion aux systèmes électriques apparents, typiques des travaux sur les façades historiques.

Ø câble d'alimentation: 3 ÷ 7 mm

Presse-étoupe: M12x1,5

Plaque de câblage remplaçable: amovible par déblocage des vis d'arrêt

Matériaux

Corps: alliage d'aluminium EN AB 47100 moulé sous pression (contenu de cuivre $< 1\%$)

Lentilles: PMMA haute transparence

Joints: silicone expansé antivieillessement

Vis: acier inox AISI 304 et AISI 316

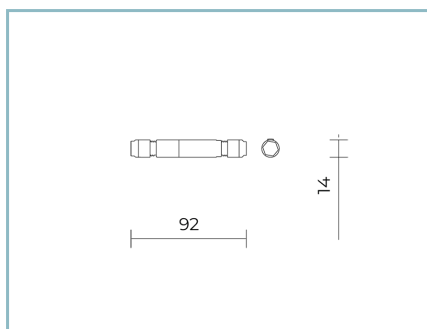
Finition: phosphochromatage et revêtement peinture en poudre polyester réalisé en 16 étapes pour obtenir une excellente résistance aux agents atmosphériques

Couleurs

■ Gris RAL9006

Code: **06EM2A13959A**

Compléments obligatoires



06GC902X0

B165 2-pole connecteur IP68

NOTES

*Données sur les performances

Les valeurs indiquées dans cette fiche technique sont des valeurs nominales avec une tolérance de +/-7%.

Les données relatives au flux et à l'efficacité de la source se rapportent au module LED sans optique ; si vous êtes intéressé par les performances du module LED complet avec système optique, vous devez multiplier les données indiquées par le facteur 0,9.

Données générales

Les caractéristiques des produits énumérés peuvent faire l'objet de modifications et doivent être confirmées lors de la commande.

Afin de favoriser la mise à jour constante de ses produits, le groupe Cariboni se réserve le droit d'apporter des modifications sans préavis.