



Caractéristiques générales

Description: appareil pour éclairage public et mobilier urbain

Classe d'isolation: classe II

Tension nominale: 220-240 V 50/60 Hz

Degré de protection: IP66

Protection contre les chocs: IK08

Dispositif de protection contre les surtensions:
Disposition de protection contre les surtensions intégrées (SPD) intégré 10kV-10kA, Type 3, avec signal LED et thermo fusible pour déconnecter la charge en de fin de vie; résiste à l'impulsion 10 kV DM

Facteur de puissance: > 0.9

Température ambiante Ta: -30°C +50°C

Poids: 11.00 kg

Surface exposée maximale: 0,25 m²

Surface latérale exposée: 0,14 m²

Mode commun de protection contre la surtension: 10 kV

Mode différentiel de protection contre les surtensions: 10 kV

Driver: intégré

Marques et certifications: ENEC / CE

Données de performance*

Courant de la LED:	525 mA
Flux de sources:	9710 lm
Source d'alimentation:	53 W
Efficacité de la source:	183 lm/W
Flux de luminaires:	8350 lm
Puissance du luminaire:	58.5 W
Efficacité des luminaires:	143 lm/W
Catégorie d'indice d'éblouissement:	D5

Système optique

Source : LED R3
Température de couleur: 4000 K
Indice de rendu des couleurs (CRI): ≥ 70
Consistance couleur (SDCM): ≤ 4
Type d'optique: ME-01 Medium street
Durée de vie de l'unité optique: >130.000h @700mA @Ta25°C TM21 L80B20 >130.000h @700mA @Ta25°C TM21 L80B10
Classe de sécurité photobiologique: EXEMPT GROUP
ULOR: 0%
DLOR: 100%
Catégorie d'intensité lumineuse: G*3
BUG rating: B1-U0-G1

Références normatives

EN60598-1 / EN60598-2-3 / EN62471

Installation et maintenance

Installation: côté mât / bras / mur
Diamètre du mât: $\varnothing 48 - 60 - 76 - 114$ mm (con accessori)
Inclinaison: installation fixe ou réglable
Correction de: 2 goujons de fixation en acier INOX AISI 304
Câblage: Boîtier de branchement IP68. Le branchement au réseau électrique se fait sans devoir ouvrir l'appareil
\varnothing câble d'alimentation: $10 \div 14$ mm
Presse-étoupe: PG16
Plaque de câblage remplaçable: plaque amovible
Unité optique remplaçable: chaque module LED peut être remplacé
Ouverture de l'écran: ouverture du châssis porte-verre, blocage antichute
Déconnecteur: automatique (section des bornes 2,5 mm ²)

Réglage du Flux

	Sur demande
Auto-apprentissage minuit virtuel	X
Sortie à débit constant (CLO)	X
Réglage 1-10V	X
Contrôle DALI	X
Variation de la tension du réseau	X
Télécommande par courant porteur en ligne (CPL)	X
Télégestion sans fil	X

Matériaux

Corps: alliage d'aluminium EN AB 47100 moulé sous pression (contenu de cuivre < 1 %), revêtement en feuille d'aluminium tournée

Écran: verre plat trempé

Lentilles: PMMA haute transparence

Système de fixation: alliage d'aluminium EN AB 47100 moulé sous pression (contenu de cuivre < 1%)

Joints: silicone expansé antiviellissement

Vis: acier INOX AISI 304

Plaque de câblage: acier zingué

Finition: phosphochromatage et revêtement peinture en poudre polyester réalisé en 16 étapes pour obtenir une excellente résistance aux agents atmosphériques

Couleurs

■ Sablé 100 Noir

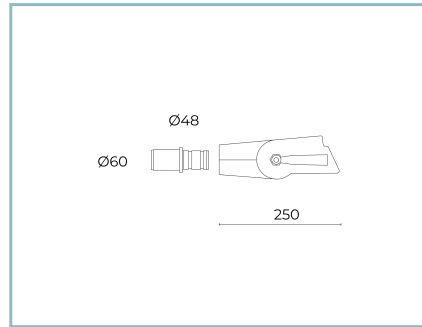
Code: **01FK3D65032CHM4**

Compléments obligatoires



01AK901CO

L1 Kit latéral fixe
pour bras \varnothing 48-60 mm. Couleur : Sablé
100 Noir.



01AK902CO

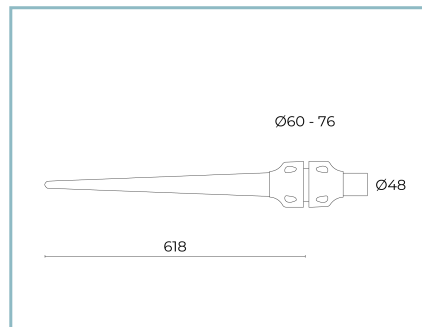
L1 Kit latéral réglable
pour mât ou bras \varnothing 48-60 mm.
Couleur : Sablé 100 Noir.

Compléments optionnels



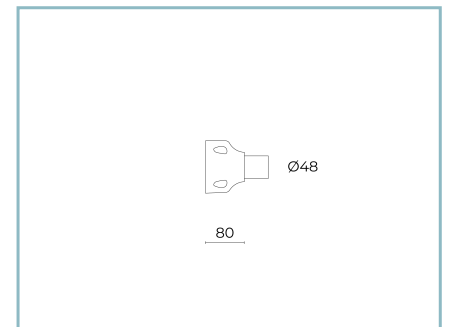
01AK903CO

L3 Kit d'articulation simple
pour mât \varnothing 60-76 mm. Couleur : Sablé
100 Noir.



01AK905CO

L5 Kit joint avec embout
pour mât \varnothing 60-76 mm. Couleur : Sablé
100 Noir.



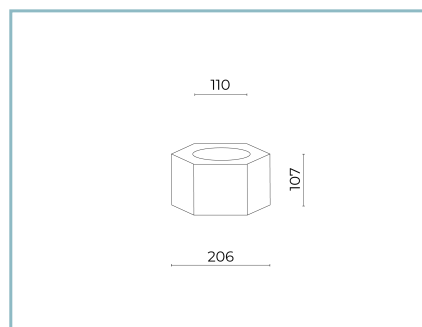
01AK906CO

P1 Kit mural
fixation latérale \varnothing 60 mm. Couleur :
Sablé 100 Noir.



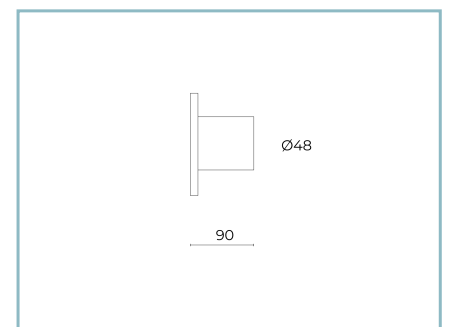
01SC904AD0

E1 Kit hexagone
1-2 fixations 180° pour mât \varnothing 114 mm.
Couleur : Sablé 100 Noir.



01SC905AD0

E2 Kit hexagone
2-3 fixations 120° pour mât \varnothing 114 mm.
Couleur : Sablé 100 Noir.



01AK943CO

L8 Kit raccord tube \varnothing 60mm
pour hexagone pour mâts \varnothing 114 mm.
Couleur : Sablé 100 Noir.



01AK904C0

L4 Kit d'articulation double pour mât Ø 60-76 mm. Couleur : Sablé 100 Noir.



06AK905C0

B153 Joint tête mât Ø 60mm (h. 90 mm). Couleur : Sablé 100 Noir.



01AK949C0

P3 Kit plaque murale universel pour fixation bras. Couleur : Sablé 100 Noir.



01AK923C0

B3 Crosse tubulaire simple Ø 60 mm avec tirant pour mâts Ø 60-76 mm. L=1500 mm. Couleur : Sablé 100 Noir.



01AK924C0

B4 Crosse tubulaire double Ø 60 mm avec tirant pour mâts Ø 60-76 mm. L=1500 mm. Couleur : Sablé 100 Noir.



01AK931C0

B11 Crosse simple usiné pour mâts Ø 114 mm. L=1000 mm. Couleur : Sablé 100 Noir.



01AK921C0

B1 Crosse tubulaire simple Ø 60 mm pour mâts Ø 60-76 mm. L=550 mm. Couleur : Sablé 100 Noir.



01AK922C0

B2 Crosse tubulaire double Ø 60 mm pour mâts Ø 60-76 mm. L=550 mm. Couleur : Sablé 100 Noir.



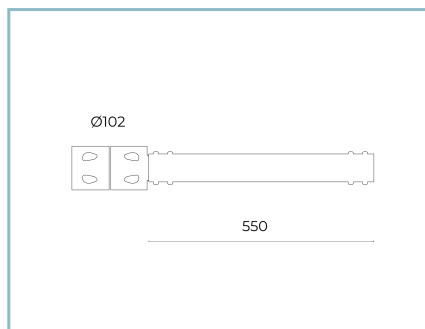
06AK906C0

B154 Crosse simple pour mâts Ø 102 mm. L=245 mm. Couleur : Sablé 100 Noir.



06AK908C0

B156 Crosse double
pour mâts Ø 102 mm. L=245 mm.
Couleur : Sablé 100 Noir.



06AK907C0

B155 Crosse simple
pour mâts Ø 102 mm. L=550 mm.
Couleur : Sablé 100 Noir.



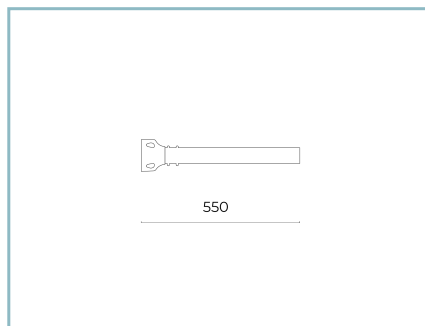
06AK909C0

B157 Crosse double
pour mâts Ø 102 mm. L=550 mm.
Couleur : Sablé 100 Noir.



01AK925C0

B5 Crosse tubulaire simple
Ø 60 mm avec embout pour mâts Ø
60-76 mm. L=1000 mm. Couleur : Sablé
100 Noir.



01AK951C0

B1-P Crosse pour fixation
murale Ø 60 mm. L=550 mm. Couleur :
Sablé 100 Noir.

NOTES

*Données sur les performances

Les valeurs indiquées dans cette fiche technique sont des valeurs nominales avec une tolérance de +/-7%.

Les données relatives au flux et à l'efficacité de la source se rapportent au module LED sans optique ; si vous êtes intéressé par les performances du module LED complet avec système optique, vous devez multiplier les données indiquées par le facteur 0,9.

Données générales

Les caractéristiques des produits énumérés peuvent faire l'objet de modifications et doivent être confirmées lors de la commande.

Afin de favoriser la mise à jour constante de ses produits, le groupe Cariboni se réserve le droit d'apporter des modifications sans préavis.