



### Caractéristiques générales

Description: appareil pour éclairage public et mobilier urbain

Classe d'isolation: classe II

Tension nominale: 220-240 V 50/60 Hz

Degré de protection: IP66

Protection contre les chocs: IK08

Dispositif de protection contre les surtensions:  
Disposition de protection contre les surtensions  
intégrées (SPD) intégré 10kV-10kA, Type 3, avec  
signal LED et thermo fusible pour déconnecter la  
charge en de fin de vie; résiste à l'impulsion 10 kV  
DM

Facteur de puissance: > 0.9

Température ambiante Ta: -30°C +50°C

Poids: 11.00 kg

Surface exposée maximale: 0,25 m<sup>2</sup>

Surface latérale exposée: 0,14 m<sup>2</sup>

Mode commun de protection contre la surtension:  
10 kV

Mode différentiel de protection contre les  
surtensions: 10 kV

Driver: intégré

Marques et certifications: ENEC / CE

### Données de performance\*

Courant de la LED:	525 mA
Flux de sources:	12860 lm
Source d'alimentation:	70.5 W
Efficacité de la source:	182 lm/W
Flux de luminaires:	11060 lm
Puissance du luminaire:	77.5 W
Efficacité des luminaires:	143 lm/W
Catégorie d'indice d'éblouissement:	D5

### Système optique

Source : LED R4
Température de couleur: 4000 K
Indice de rendu des couleurs (CRI): $\geq 70$
Consistance couleur (SDCM): $\leq 4$
Type d'optique: LT-06 Asymmetric beam
Durée de vie de l'unité optique: >130.000h @700mA @Ta25°C TM21 L80B20 >130.000h @700mA @Ta25°C TM21 L80B10
Classe de sécurité photobiologique: EXEMPT GROUP
ULOR: 0%
DLOR: 100%
Catégorie d'intensité lumineuse: G*6
BUG rating: B2-U0-G2

### Références normatives

EN60598-1 / EN60598-2-3 / EN62471

### Installation et maintenance

Installation: côté mât / bras / mur
Diamètre du mât: $\varnothing 48 - 60 - 76 - 114$ mm (con accessori)
Inclinaison: installation fixe ou réglable
Correction de: 2 goujons de fixation en acier INOX AISI 304
Câblage: Boîtier de branchement IP68. Le branchement au réseau électrique se fait sans devoir ouvrir l'appareil
$\varnothing$ câble d'alimentation: $10 \div 14$ mm
Presse-étoupe: PG16
Plaque de câblage remplaçable: plaque amovible
Unité optique remplaçable: chaque module LED peut être remplacé
Ouverture de l'écran: ouverture du châssis porte-verre, blocage antichute
Déconnecteur: automatique (section des bornes 2,5 mm <sup>2</sup> )

### Réglage du Flux

	Sur demande
Auto-apprentissage minuit virtuel	X
Sortie à débit constant (CLO)	X
Réglage 1-10V	X
Contrôle DALI	X
Variation de la tension du réseau	X
Télécommande par courant porteur en ligne (CPL)	X
Télégestion sans fil	X

### Matériaux

Corps: alliage d'aluminium EN AB 47100 moulé sous pression (contenu de cuivre < 1 %), revêtement en feuille d'aluminium tournée

Écran: verre plat trempé

Lentilles: PMMA haute transparence

Système de fixation: alliage d'aluminium EN AB 47100 moulé sous pression (contenu de cuivre < 1%)

Joints: silicone expansé antiviellissement

Vis: acier INOX AISI 304

Plaque de câblage: acier zingué

Finition: phosphochromatage et revêtement peinture en poudre polyester réalisé en 16 étapes pour obtenir une excellente résistance aux agents atmosphériques

### Couleurs

■ Sablé 100 Noir

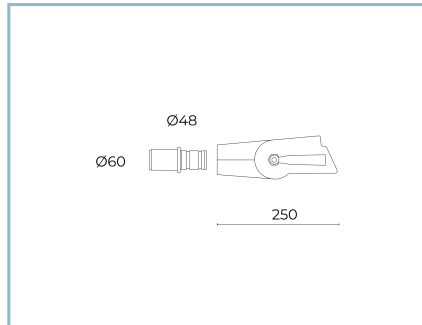
Code: **01FK3E85037CHM4**

## Compléments obligatoires



01AK901CO

L1 Kit latéral fixe  
pour bras  $\varnothing$  48-60 mm. Couleur : Sablé  
100 Noir.



01AK902CO

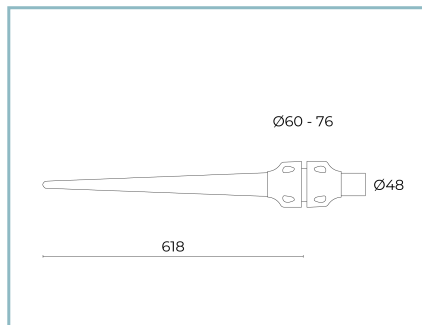
L1 Kit latéral réglable  
pour mât ou bras  $\varnothing$  48-60 mm.  
Couleur : Sablé 100 Noir.

## Compléments optionnels



01AK903CO

L3 Kit d'articulation simple  
pour mât  $\varnothing$  60-76 mm. Couleur : Sablé  
100 Noir.



01AK905CO

L5 Kit joint avec embout  
pour mât  $\varnothing$  60-76 mm. Couleur : Sablé  
100 Noir.



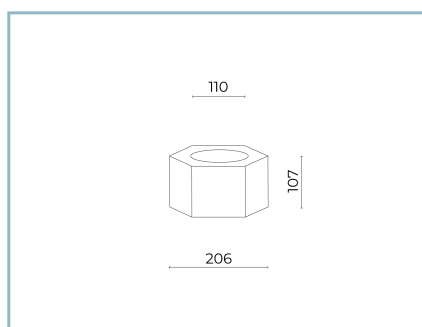
01AK906CO

P1 Kit mural  
fixation latérale  $\varnothing$  60 mm. Couleur :  
Sablé 100 Noir.



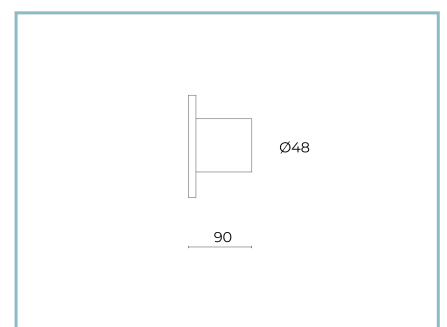
01SC904AD0

E1 Kit hexagone  
1-2 fixations 180° pour mât  $\varnothing$  114 mm.  
Couleur : Sablé 100 Noir.



01SC905AD0

E2 Kit hexagone  
2-3 fixations 120° pour mât  $\varnothing$  114 mm.  
Couleur : Sablé 100 Noir.



01AK943CO

L8 Kit raccord tube  $\varnothing$ 60mm  
pour hexagone pour mâts  $\varnothing$  114 mm.  
Couleur : Sablé 100 Noir.



01AK904C0

L4 Kit d'articulation double pour mât Ø 60-76 mm. Couleur : Sablé 100 Noir.



06AK905C0

B153 Joint tête mât Ø 60mm (h. 90 mm). Couleur : Sablé 100 Noir.



01AK949C0

P3 Kit plaque murale universel pour fixation bras. Couleur : Sablé 100 Noir.



01AK923C0

B3 Crosse tubulaire simple Ø 60 mm avec tirant pour mâts Ø 60-76 mm. L=1500 mm. Couleur : Sablé 100 Noir.



01AK924C0

B4 Crosse tubulaire double Ø 60 mm avec tirant pour mâts Ø 60-76 mm. L=1500 mm. Couleur : Sablé 100 Noir.



01AK931C0

B11 Crosse simple usiné pour mâts Ø 114 mm. L=1000 mm. Couleur : Sablé 100 Noir.



01AK921C0

B1 Crosse tubulaire simple Ø 60 mm pour mâts Ø 60-76 mm. L=550 mm. Couleur : Sablé 100 Noir.



01AK922C0

B2 Crosse tubulaire double Ø 60 mm pour mâts Ø 60-76 mm. L=550 mm. Couleur : Sablé 100 Noir.



06AK906C0

B154 Crosse simple pour mâts Ø 102 mm. L=245 mm. Couleur : Sablé 100 Noir.



06AK908C0

B156 Crosse double  
pour mâts Ø 102 mm. L=245 mm.  
Couleur : Sablé 100 Noir.



06AK907C0

B155 Crosse simple  
pour mâts Ø 102 mm. L=550 mm.  
Couleur : Sablé 100 Noir.



06AK909C0

B157 Crosse double  
pour mâts Ø 102 mm. L=550 mm.  
Couleur : Sablé 100 Noir.



01AK925C0

B5 Crosse tubulaire simple  
Ø 60 mm avec embout pour mâts Ø  
60-76 mm. L=1000 mm. Couleur : Sablé  
100 Noir.



01AK951C0

B1-P Crosse pour fixation  
murale Ø 60 mm. L=550 mm. Couleur :  
Sablé 100 Noir.

#### NOTES

\*Données sur les performances

Les valeurs indiquées dans cette fiche technique sont des valeurs nominales avec une tolérance de +/-7%.

Les données relatives au flux et à l'efficacité de la source se rapportent au module LED sans optique ; si vous êtes intéressé par les performances du module LED complet avec système optique, vous devez multiplier les données indiquées par le facteur 0,9.

#### Données générales

Les caractéristiques des produits énumérés peuvent faire l'objet de modifications et doivent être confirmées lors de la commande.

Afin de favoriser la mise à jour constante de ses produits, le groupe Cariboni se réserve le droit d'apporter des modifications sans préavis.