

Caractéristiques générales

Description: appareil pour éclairage public et mobilier urbain

Classe d'isolation: classe II

Tension nominale: 220-240 V 50/60 Hz

Degré de protection: IP66

Protection contre les chocs: IK08

Dispositif de protection contre les surtensions:
Disposition de protection contre les surtensions
intégrées (SPD) intégré 10kV-10kA, Type 3, avec
signal LED et thermo fusible pour déconnecter la
charge en de fin de vie; résiste à l'impulsion 10 kV
DM

Facteur de puissance: > 0.9

Température ambiante Ta: -30°C +50°C

Poids: 11.00 kg

Surface exposée maximale: 0,25 m²

Surface latérale exposée: 0,14 m²

Mode commun de protection contre la surtension:
10 kV

Mode différentiel de protection contre les
surtensions: 10 kV

Driver: intégré

Marques et certifications: ENEC / CE

Données de performance*

Courant de la LED:	350 mA
Flux de sources:	11415 lm
Source d'alimentation:	58 W
Efficacité de la source:	197 lm/W
Flux de luminaires:	9815 lm
Puissance du luminaire:	63.5 W
Efficacité des luminaires:	155 lm/W
Catégorie d'indice d'éblouissement:	D5

Système optique

Source : LED R5
Température de couleur: 4000 K
Indice de rendu des couleurs (CRI): ≥ 70
Consistance couleur (SDCM): ≤ 4
Type d'optique: LA-01 Wide street
Durée de vie de l'unité optique: >130.000h @700mA @Ta25°C TM21 L80B20 >130.000h @700mA @Ta25°C TM21 L80B10
Classe de sécurité photobiologique: EXEMPT GROUP
ULOR: 0%
DLOR: 100%
Catégorie d'intensité lumineuse: G*3
BUG rating: B2-U0-G2

Références normatives

EN60598-1 / EN60598-2-3 / EN62471

Installation et maintenance

Installation: suspension bras
Diamètre du mât: Ø 48 - 60 - 76 - 114 mm (avec accessoires)
Câblage: Boîtier de branchement IP68. Le branchement au réseau électrique se fait sans devoir ouvrir l'appareil
Ø câble d'alimentation: 10 ÷ 14 mm
Presse-étoupe: PG16
Plaque de câblage remplaçable: plaque amovible
Unité optique remplaçable: chaque module LED peut être remplacé
Ouverture de l'écran: ouverture du châssis porte-verre, blocage antichute
Déconnecteur: automatique (section des bornes 2,5 mm ²)

Réglage du Flux

	Sur demande
Auto-apprentissage minuit virtuel	X
Sortie à débit constant (CLO)	X
Réglage 1-10V	X
Contrôle DALI	X
Variation de la tension du réseau	X
Télécommande par courant porteur en ligne (CPL)	X
Télégestion sans fil	X

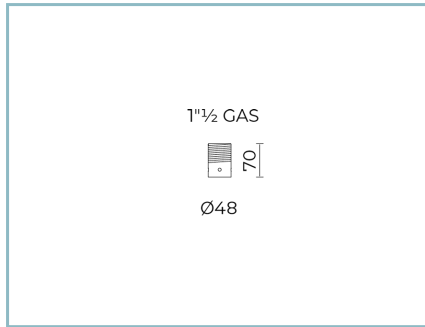
Matériaux

Corps: alliage d'aluminium EN AB 47100 moulé sous pression (contenu de cuivre < 1 %), revêtement en feuille d'aluminium tournée
Écran: verre plat trempé
Lentilles: PMMA haute transparence
Système de fixation: alliage d'aluminium EN AB 47100 moulé sous pression (contenu de cuivre < 1%)
Joint: silicone expansé anti-âge
Vis: acier INOX AISI 304
Plaque de câblage: acier zingué
Finition: phosphochromatage et revêtement peinture en poudre polyester réalisé en 16 étapes pour obtenir une excellente résistance aux agents atmosphériques

Couleurs

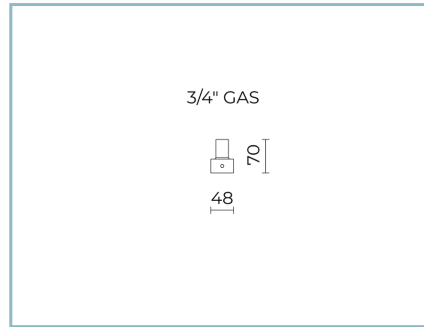
■ Sablé 100 Noir	Code: 01FK4G03031CHM4
------------------	-----------------------

Compléments



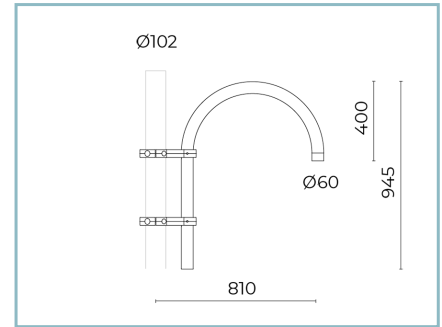
01AK907C0

L16 Kit suspension
mâle 1" 1/2 gaz. Couleur : Sablé 100
Noir.



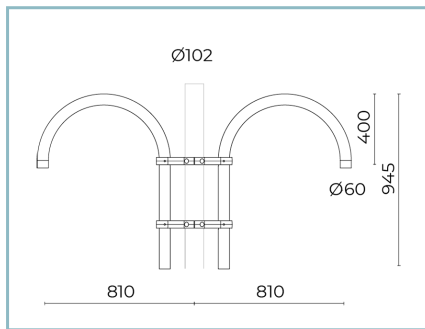
01AK914C0

L17 Kit suspension
mâle 3/4" GAZ. Couleur : Sablé 100 Noir.



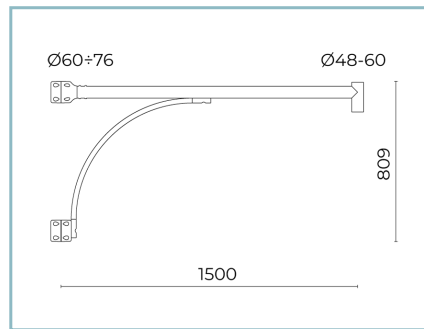
01AK935C0

B15 Crosse courbe simple
Ø 60 mm pour mâts Ø 60 mm. L=810
mm. Couleur : Sablé 100 Noir.



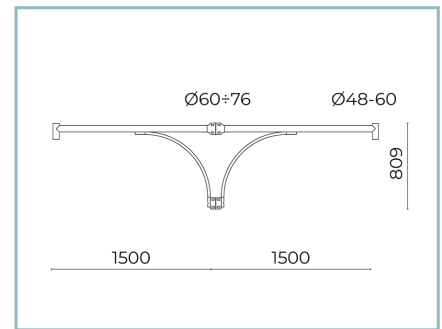
01AK936C0

B16 Crosse courbe double
Ø 60 mm pour mâts Ø 60 mm. L=810
mm. Couleur : Sablé 100 Noir.



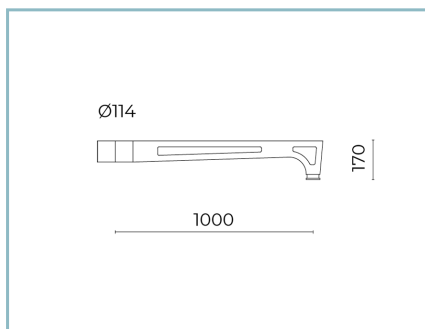
01AK933C0

B13 Crosse simple
arqué Ø 60 mm pour mâts Ø60-
76mm. L=1500 mm. Couleur : Sablé 100
Noir.



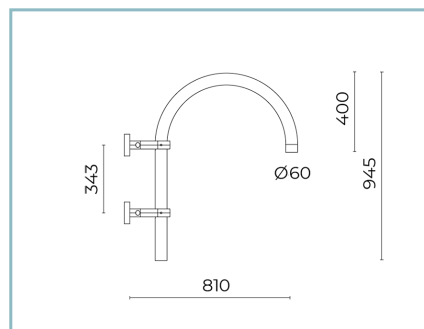
01AK934C0

B14 Crosse double
arqué Ø 60 mm pour mâts Ø 60-76
mm. L=1500 mm. Couleur : Sablé 100
Noir.



01AK941C0

B21 Crosse simple
usiné pour mâts Ø 114 mm. L=1000
mm. Couleur : Sablé 100 Noir.



01AK950C0

B15-P Crosse courbe pour
fixation murale Ø 60 mm. L=840 mm.
Couleur : Sablé 100 Noir.

NOTES

*Données sur les performances

Les valeurs indiquées dans cette fiche technique sont des valeurs nominales avec une tolérance de +/-7%.

Les données relatives au flux et à l'efficacité de la source se rapportent au module LED sans optique ; si vous êtes intéressé par les performances du module LED complet avec système optique, vous devez multiplier les données indiquées par le facteur 0,9.

Données générales

Les caractéristiques des produits énumérés peuvent faire l'objet de modifications et doivent être confirmées lors de la commande.

Afin de favoriser la mise à jour constante de ses produits, le groupe Cariboni se réserve le droit d'apporter des modifications sans préavis.