



Caractéristiques générales

Description: produit pour installation murale

Classe d'isolation: classe II

Tension nominale: 220-240 V 50/60 Hz

Degré de protection: IP66

Protection contre les chocs: IK08

Facteur de puissance: > 0.9

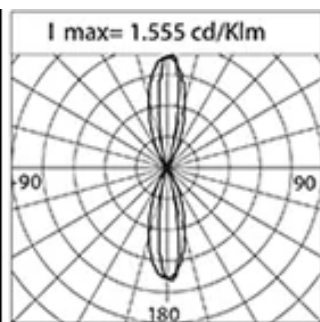
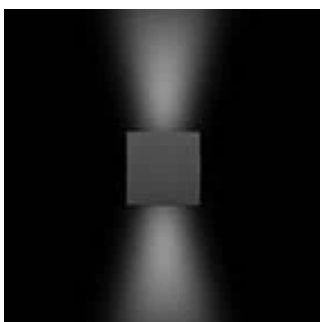
Température ambiante Ta: -30°C +50°C

Poids: 1.45 kg

Surface exposée maximale: 0,012 m²

Driver: intégré

Marques et certifications: CE



Données de performance*

Courant de la LED:	650 mA
Flux de sources:	910 lm
Source d'alimentation:	8.1 W
Efficacité de la source:	112 lm/W
Flux de luminaires:	300 lm
Puissance du luminaire:	9 W
Efficacité des luminaires:	33 lm/W

Fiche produit

Rev. 15/05/2023

Grapho

Options: ON-OFF
Température de couleur: 4000 K
Type d'optique: 2x Wide Beam 50°x20°

06GR2A40047A

Couleur : Gris RAL9006

Système optique

Source : LED

Température de couleur: 4000 K

Indice de rendu des couleurs (CRI): ≥ 80 Consistance couleur (SDCM): ≤ 3

Type d'optique: 2x Wide Beam 50°x20°

Durée de vie de l'unité optique: >60.000h @Ta25°C L80B10

Classe de sécurité photobiologique: EXEMPT GROUP

Références normatives

EN60598-1 / EN60598-2-5 / EN62471 / EN61547

Installation et maintenance

Installation: mur

Câblage: Entrée câble arrière, prédisposition entrée/sortie

Matériaux

Corps: alliage d'aluminium EN AB 47100 moulé sous pression (contenu de cuivre < 1%)

Écran: technopolymère stabilisé aux UV

Lentilles: PMMA haute transparence

Système de fixation: base en alliage d'aluminium EN AB 47100 moulé sous pression (contenu de cuivre < 1%)

Joints: silicone expansé antiviellissement

Vis: acier INOX AISI 316

Finition: phosphochromatage et revêtement peinture en poudre polyester réalisé en 16 étapes pour obtenir une excellente résistance aux agents atmosphériques

Couleurs

■ Gris RAL9006

Code: **06GR2A40047A**

Fiche produit

Rev. 15/05/2023

Grapho

Options: ON-OFF

Température de couleur: 4000 K

Type d'optique: 2x Wide Beam 50°x20°

06GR2A40047ACouleur : Gris RAL9006

NOTES***Données sur les performances**

Les valeurs indiquées dans cette fiche technique sont des valeurs nominales avec une tolérance de +/-7%.

Les données relatives au flux et à l'efficacité de la source se rapportent au module LED sans optique ; si vous êtes intéressé par les performances du module LED complet avec système optique, vous devez multiplier les données indiquées par le facteur 0,9.

Données générales

Les caractéristiques des produits énumérés peuvent faire l'objet de modifications et doivent être confirmées lors de la commande.

Afin de favoriser la mise à jour constante de ses produits, le groupe Cariboni se réserve le droit d'apporter des modifications sans préavis.