



### Caractéristiques générales

Description: produit pour installation murale

Classe d'isolation: classe II

Tension nominale: 220-240 V 50/60 Hz

Degré de protection: IP66

Protection contre les chocs: IK08

Facteur de puissance: > 0.9

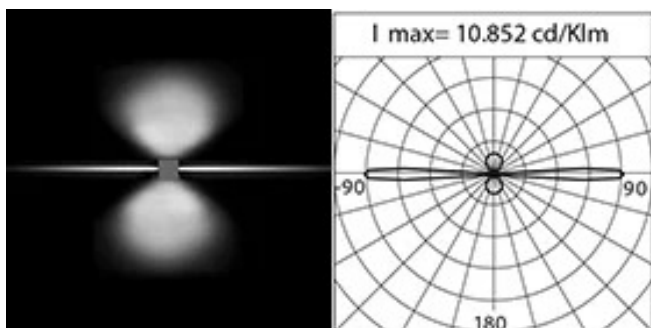
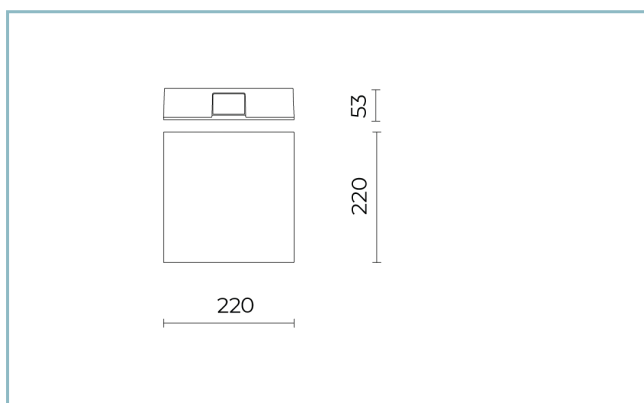
Température ambiante Ta: -30°C +50°C

Poids: 1.45 kg

Surface exposée maximale: 0,012 m<sup>2</sup>

Driver: intégré

Marques et certifications: CE



### Données de performance\*

Courant de la LED:	640 mA
Flux de sources:	1650 lm
Source d'alimentation:	15.5 W
Efficacité de la source:	106 lm/W
Flux de luminaires:	650 lm
Puissance du luminaire:	17.5 W
Efficacité des luminaires:	37 lm/W

### Système optique

Source : LED

Température de couleur: 3000 K

Indice de rendu des couleurs (CRI):  $\geq 80$

Consistance couleur (SDCM):  $\leq 3$

Type d'optique: 2x Blade 4°x17° + 2x U-D 100°x60°

Durée de vie de l'unité optique: >60.000h @Ta25°C L80B10

Classe de sécurité photobiologique: EXEMPT GROUP

### Références normatives

EN60598-1 / EN60598-2-5 / EN62471 / EN61547

### Installation et maintenance

Installation: mur

Câblage: Entrée câble arrière, prédisposition entrée/sortie

### Réglage du Flux

Standard

Contrôle DALI

X

### Matériaux

Corps: alliage d'aluminium EN AB 47100 moulé sous pression (contenu de cuivre < 1%)

Écran: technopolymère stabilisé aux UV

Lentilles: PMMA haute transparence

Système de fixation: base en alliage d'aluminium EN AB 47100 moulé sous pression (contenu de cuivre < 1%)

Joints: silicone expansé antivieillessement

Vis: acier INOX AISI 316

Finition: phosphochromatage et revêtement peinture en poudre polyester réalisé en 16 étapes pour obtenir une excellente résistance aux agents atmosphériques

### Couleurs

■ Corten

Code: **06GR4A80949UHL**

---

**Fiche produit**

Rev. 15/05/2023

**Grapho**

Options: DALI

Température de couleur: 3000 K

Type d'optique: 2x Blade 4°x17° + 2x U-D 100°x60°

**06GR4A80949UHL**Couleur: Corten

---

---

**NOTES****\*Données sur les performances**

Les valeurs indiquées dans cette fiche technique sont des valeurs nominales avec une tolérance de +/-7%.

Les données relatives au flux et à l'efficacité de la source se rapportent au module LED sans optique ; si vous êtes intéressé par les performances du module LED complet avec système optique, vous devez multiplier les données indiquées par le facteur 0,9.

**Données générales**

Les caractéristiques des produits énumérés peuvent faire l'objet de modifications et doivent être confirmées lors de la commande.

Afin de favoriser la mise à jour constante de ses produits, le groupe Cariboni se réserve le droit d'apporter des modifications sans préavis.