

Caractéristiques générales

Description: Borne LED

Classe d'isolation: classe II

Tension nominale: 220-240 V 50/60 Hz

Degré de protection: IP66

Protection contre les chocs: IK10

Facteur de puissance: > 0.90

Température ambiante Ta: -30°C +50°C

Poids: 3.5 kg

Surface exposée maximale: 0.14 m²

Surface latérale exposée: 0.14 m²

Mode commun de protection contre la surtension:
10 kV

Mode différentiel de protection contre les
surtensions: 6 kV

Driver: intégré

Durée de vie driver: >100.000h @700mA @Ta25°C /
<0,2% 1000h

Marques et certifications: CE

Données de performance*

Courant de la LED:	540 mA
Flux de sources:	1990 lm
Source d'alimentation:	10 W
Efficacité de la source:	199 lm/W
Flux de luminaires:	950 lm
Puissance du luminaire:	12 W
Efficacité des luminaires:	79 lm/W

Système optique

Source : LED

Température de couleur: 3000 K

Indice de rendu des couleurs (CRI): ≥ 80

Consistance couleur (SDCM): ≤ 3

Type d'optique: RS-D 360° Rotosymmetric diffused beam

Durée de vie de l'unité optique: >100.000h @Ta25°C L90B10

Classe de sécurité photobiologique: EXEMPT GROUP

ULOR: 0%

DLOR: 100%

Références normatives

EN60598-1 / EN60598-2-3 / EN62471 / EN61547

Installation et maintenance

Installation: sol

Ø câble d'alimentation: 7 ÷ 13,5 mm

Presse-étoupe: PG16

Réglage du Flux

Standard

Contrôle DALI

X

Matériaux

Corps: corps, collimateur et plaque de base: alliage en fonte d'aluminium UNI EN AB 4 7100 (contenu de cuivre < 1%) ; mât: alliage d'aluminium extrudé

Lentilles: polycarbonate opale diffusant

Joint: silicone expansé anti-vieillessement

Vis: acier INOX

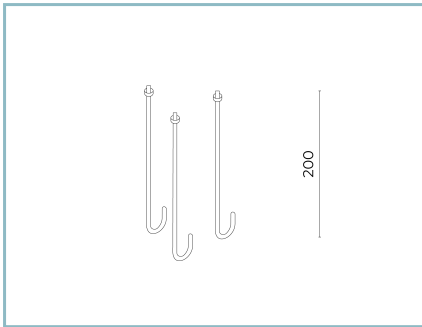
Finition: phosphochromatage et revêtement peinture en poudre polyester réalisé en 16 étapes pour obtenir une excellente résistance aux agents atmosphériques

Couleurs

■ Gris RAL9006

Code: **06IO2E2890AHL**

Compléments optionnels



06PY999X0

Kit tiges de scellement
L=200 mm.

NOTES

*Données sur les performances

Les valeurs indiquées dans cette fiche technique sont des valeurs nominales avec une tolérance de +/-7%.

Les données relatives au flux et à l'efficacité de la source se rapportent au module LED sans optique ; si vous êtes intéressé par les performances du module LED complet avec système optique, vous devez multiplier les données indiquées par le facteur 0,9.

Données générales

Les caractéristiques des produits énumérés peuvent faire l'objet de modifications et doivent être confirmées lors de la commande.

Afin de favoriser la mise à jour constante de ses produits, le groupe Cariboni se réserve le droit d'apporter des modifications sans préavis.